



OEM 产品 2023/2024

测量压缩空气和工业气体
OEM应用的可靠测量技术

SUTCO 希尔思
Be smart. Measure it.

压缩空气及工业气体测量的 OEM解决方案

压缩空气对于各个行业的各种运营和应用必不可少。

设备制造商，如干燥机和压缩机制造商，使用流量计和露点仪对其设备进行监测、控制和优化。

在系统需求侧，设备制造商使用针对压缩空气和工业气体的专用流量计来监测他们机器的性能。

通过将测量仪器直接集成到机器中，设备制造商能够在确保机器性能的同时，优化系统效率、成本效益和可靠性。

SUTO 的技术和服务



气体及电力
消耗测量



设备及
系统监控



洁净度
监测



泄漏管理



显示及
数据记录技术



服务支持及
校准

为什么选择 SUTO

OEM 经验

SUTO有多年OEM市场经验，可提供有效的定制设计方案，是一个值得合作的商业伙伴。

创新驱动

SUTO是压缩空气测量领域的开拓者，通过对传统测量方法的重新思考，达到了高效测量的新水平。同时，SUTO一直在不断改进和调整我们的OEM产品系列

产品知识

每个OEM应用都有不同的要求。凭借对各种应用的深刻理解，SUTO可提供一系列的压缩空气设备解决方案。

设计驱动

OEM客户需要独特的定制设计方案。SUTO可以满足全面、个性化的系统需求，确保为OEM客户提供最好的解决方案。

产品及应用

S217 OEM 紧凑型露点仪 (-60 ... +50 °C Td)



S217 OEM 紧凑型露点仪提供长期可靠的露点监测，适用于中等范围的露点测量，测量露点值可低至 -60 °C Td。

P. 4

S220 OEM 露点仪 (-100 ... +20 °C Td)



S220 OEM 露点仪采用创新的传感器元件，支持 -100 ... +20 °C Td 大范围的测量，适合于高科技的低露点应用。

P. 7

S402 OEM 热式质量流量计(插入式)



S402 OEM 热式质量流量计(插入式)提供可靠的流量和累积量测量，其插入式传感器适用于几乎所有的管道尺寸。

P. 11

S415 OEM 紧凑型热式质量流量计(管道式)



P. 15

S415 OEM 紧凑型热式质量流量计(管道式)可在用气点直接测量气体的流量和累积量。该流量计外形小巧，适用于各种场合。

S431 OEM 皮托管压缩机流量计(管道式)



P. 20

S431 OEM 皮托管压缩机流量计(管道式)是为注重品质的压缩机制造商提供的优质的流量测量仪器，它直接在压缩机内部或排放口测量压缩机的产气量。



SUTO是压缩空气和工业气体系统可靠测量及监控解决方案的开拓者，是值得信赖的全球合作伙伴。

我们的产品在全球各个领先公司的系统中发挥着至关重要作用。

自2005年成立以来，SUTO为客户提供卓越的服务和解决方案，并不断创新可靠的测量技术。

SUTO 希尔思

S217 OEM

紧凑型露点 变送器



设计紧凑小巧
便于安装使用



测量精确
持久的传感器精度



IO-LINK
选项
智能通讯
即插即用



露点
可定制测量范围



OEM传感器
经济适用



优点

- ✔ 体积小，便于安装在干燥机中
- ✔ 可测量露点低至 -60°C Td
- ✔ 用户友好的信号输出：2线制/3线制
4 ... 20 mA、Modbus/RTU或IO-Link
- ✔ IP65外壳提供坚固保护
- ✔ 1 ... 2 $^{\circ}\text{C Td}$ 的高精度
- ✔ 抗冷凝水
- ✔ 包含 M8 连接电缆或可选配 M12 连接器

长期稳定的测量

SUTO露点变送器S217 OEM能够在苛刻的工业环境中提供可靠且稳定的露点监测。新一代传感器在此基础上进一步改进了信号和稳定性。

测得的露点通过回路供电的4 ... 20 mA信号、3线4 ... 20 mA或Modbus/RTU输出。传感器参数，例如模拟输出比例或物理单位可以在出厂前预设。

小巧紧凑的设计

持续更新的传感器技术和紧凑的外壳为S217 OEM带来了极具吸引力的价格优势。这让露点控制在小型干燥机或用气点干燥器中更加节能。

专为苛刻的 OEM 应用而设计



S217 OEM 露点变送器帮助 CNC 磨床制造商将其产品和工艺保持在最高质量水平

由于并非所有的客户都会监测他们的压缩空气质量，因此计算机数字化控制 (CNC) 制造商与SUTO联系，希望找到一种方法来监测进入机器的压缩空气质量，并在质量不符合规范时通知客户。

SUTO与他们合作，在数控磨床的压缩空气入口处设计了一个露点监测系统。

加装的露点监测系统使用S217 OEM不断测量压缩空气的湿度，并有两个由数控加工制造商预先设定的警报阈值保证可靠的工艺过程。



内置 S217 OEM 露点变送器有助于防止筒仓拖车内发生冷凝，从而防止细菌或病菌的生长

筒仓拖车配备了优质的空气干燥器，以改善筒仓挂车内的空气质量。该系统的一个重要部分是测量和存储有关相对湿度和压力露点的数据。

吹入筒仓的干净、干燥的空气和吹出筒仓的潮湿空气由连接到 SUTO S331 数据记录器的两个 S217 OEM 露点传感器监测。

通过采用SUTO的解决方案，该公司能够永久去除筒仓拖车中的水分，从而提高效率和安全性。

技术参数

常规参数

测量范围 (取决于型号)	露点	-60 ... +20 °C Td
	温度	-20 ... +50 °C Td
露点传感器	薄膜聚合物	
温度传感器	NTC	
压力传感器	未启用	
精度	露点	±2 °C Td
	温度	0.3 °C
压力范围		-0.1 ... 5.0 MPa
操作温度 (介质)		-30 ... +70 °C
测量气体 (介质)		非腐蚀性气体
t90 反应时间 (@ 4 l/min)		-40 °C Td -> -20 °C Td = 20 sec 0 °C Td -> -40 °C Td = 120 sec
环境温度		-20 ... +50 °C
环境湿度		0 ... 100 %rH
电源电压 (取决于型号)		12 ... 30 VDC

标称精度的测试条件如下:

- 环境温度: 23 °C ±3 °C
- 环境温度: 23 °C ±3 °C
- 环境温度: 23 °C ±3 °C

电流消耗量 (取决于型号)	30 mA @ 24 VDC 3-线, 或Modbus/RTU 20 mA @ 24 VDC 2-线
输出信号 (取决于型号)	4 ... 20 mA 3-线 4 ... 20 mA 2-线 Modbus/RTU IO-Link (备询)
电气连接	电缆, 1.8 m, 终端开线, M8接头, 4芯
工艺连接	G 1/2" 螺纹 (ISO 228/1) 不锈钢 1.4301 (SUS 304)
外壳材质	锌合金
防护等级	IP65
EMC	IEC 61326-1
认证	-
传感器保护	烧结过滤器
运输温度	-30 ... +70 °C
存储温度	-20 ... +50 °C
重量	198 g

订货单

请查阅下表向我们的销售人员订购。

S217 OEM 紧凑型露点变送器

订货号	描述
S699 2176	S217 OEM 露点传感器, -60 ... +20 °C Td, 4 ... 20 mA (2 线制), G 1/2" 螺纹, 5.0 MPa, M8接头, 含1.8米传感器电缆, 一端开线
S699 2173	S217 OEM 露点传感器, -20 ... +50 °C Td, 4 ... 20 mA (2 线制), G 1/2" 螺纹, 5.0 MPa, M8接头, 含1.8米传感器电缆, 一端开线
S699 2177	S217 OEM 露点传感器, -60 ... +20 °C Td, 4 ... 20 mA (3 线制), G 1/2" 螺纹, 5.0 MPa, M8接头, 含1.8米传感器电缆, 一端开线
S699 2174	S217 OEM 露点传感器, -20 ... +50 °C Td, 4 ... 20 mA (3 线制), G 1/2" 螺纹, 5.0 MPa, M8接头, 含1.8米传感器电缆, 一端开线
S699 2178	S217 OEM 露点传感器, -60 ... +20 °C Td, Modbus/RTU, G1/2" 螺纹, 5.0 MPa, M8接头, 含1.8米传感器电缆, 一端开线
S699 2179	S217 OEM 露点传感器, -20 ... +50 °C Td, Modbus/RTU, G1/2" 螺纹, 5.0 MPa, M8接头, 含1.8米传感器电缆, 一端开线
S699 2180	S217 OEM 露点传感器, -60 ... +20 °C Td, IO-Link, G1/2" 螺纹, 5.0 MPa, M12接头, 含M12插头
S699 2181	S217 OEM 露点传感器, -20 ... +50 °C Td, IO-Link, G1/2" 螺纹, 5.0 MPa, M12接头, 含M12插头

自定义范围

A1390	S217, 定制量程 (请注明您的量程和刻度要求)
-------	---------------------------

高压选项

A1391	S217, 高压选项 35 MPa (350 bar)
-------	-----------------------------

配件

A699 3491	带快接头的测量室, 最大压力为15 bar
A699 3493	旁通式测量室 (6mm软管进出口)



S220 OEM

露点传感器

-100 ... +20 °C Td



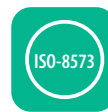
设计紧凑小巧
便于安装使用



测量精确
精度为 $\pm 2^{\circ}\text{C Td}$



压力传感器
可内置



空气品质
监测湿度



信号输出
4 ... 20 mA
Modbus/RTU



显示屏可选
现场查看测量值



高科技应用
QCM + 薄膜聚合物
传感器
-100 ... 20 °C Td



双传感器技术
全量程高精度



优点

- ✔ 体积小，便于安装在干燥机中。
- ✔ 可选配显示屏，用于现场查看测量值。显示屏可根据需要340度旋转。
- ✔ 用户友好的信号输出：
2线制4 ... 20 mA模拟输出
3线制4 ... 20 mA模拟输出 + Modbus/RTU输出
- ✔ IP65外壳提供坚固保护
- ✔ 维护成本低（测量稳定可靠，有效延长校准间隔）
- ✔ 多种测量单位可选：
°C Td • g/m³ • mg/m³ • ppmv • g/kg (@ 参考压力) • % RH等。
如需其它测量单位，请咨询我们服务中心。

1 显示屏（可选）

直接安装在传感器上的OLED显示屏可显示现场实时测量值。显示屏可以根据使用需要，轻松旋转340度。

2 材料坚固

主体采用高级铝合金，带柔和抛光效果。

螺纹接口采用1.4301(SUS304)不锈钢，经久耐用。

显示屏（可选）盖由坚固的聚碳酸酯和ABS加固制成，可经受严苛环境考验。

3 独特的传感器元件

QCM传感器是SUTO多年高科技研发的成果。该传感器专门设计用于其它类型传感器无法测量的低露点应用。

S220采用QCM和薄膜聚合物双传感器技术，可按需在两个传感器元件之间自动切换，是世界上第一款在-100 ...

+20 °C Td全量程内提供精确测量的露点传感器。



尺寸图

带显示屏



不带显示屏

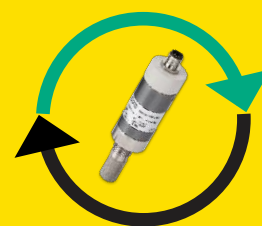


更换服务

再也不需要停机了!

更换校准服务消除了停机时间，使用户能够不间断地记录露点测量数据。

用户预先收到一个有校准书并且设置相同的已校准传感器，然后将现场的传感器与已校准传感器进行更换，并将现场的传感器返回给供应商。

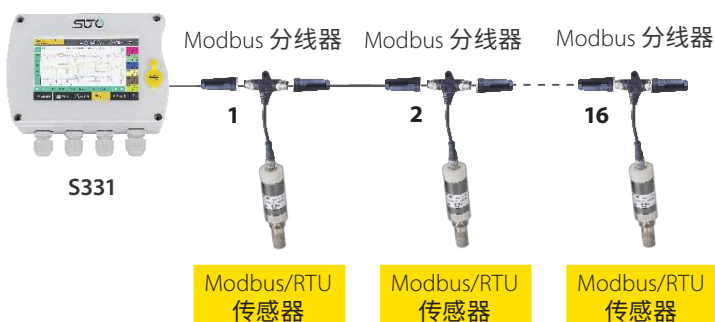


SUTO | 更换服务

Modbus 传感器组网

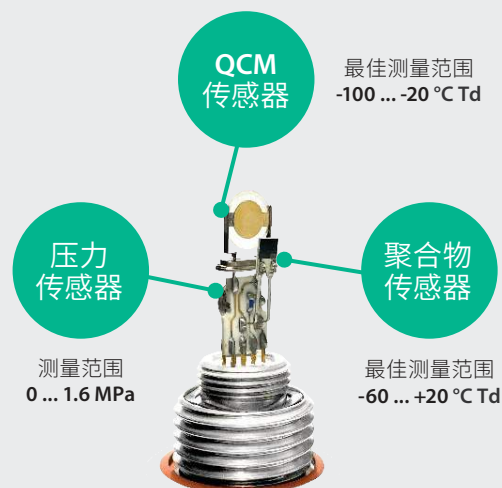
Modbus/RTU 总线可将多个传感器以菊花链方式接入同一条总线。例如可将16个传感器与S331相连

S331是一款功能强大、性价比高的新型数据记录和显示设备。



独特的传感器元件

在S220 OEM中，SUTO将三种传感器集成到一个测量设备中，是市场上独特、先进的解决方案。



技术参数

测量

流量

精度

± 1 °C Td (0 ... 20 °C Td)
± 2 °C Td (-60 ... 0 °C Td)
± 3 °C (-100 ... -60 °C Td)

可选单位

°C, °F, bar(g), MPa(g), psi(g), % rH, g/m³,
mg/m³, g/m³ atm., mg/m³

测量范围

-100 ... +20 °C Td

传感器

QCM+聚酯薄膜

响应时间 (t90)

0 °C Td → -80 °C Td ≤ 420 秒
-80 °C Td → 0 °C Td ≤ 90 秒
@ 4 l/min

压力

精度

0.5 % FS

测量范围

0 ... 1.6 MPa

传感器

压阻式压力传感器

温度

精度

± 0.3 °C

测量范围

-30 ... +70 °C

传感器

Pt100

参考条件

可选条件

压力露点, 常压露点

信号/接口&电源

模拟输出

信号

4 ... 20 mA 2线制 + SDI,
4 ... 20 mA 3线制 + Modbus/RTU

比例

4 mA = -100; 20 mA = +20 °C Td;
可自由调整

负载

250R

更新率

3次/秒

现场总线

协议

Modbus/RTU

更新率

1次/秒

电源

电压

15 ... 30 VDC

电流

2线制: 4 ... 20 mA
3线制: 40 mA @ 24 VDC
3线制带显示: 50 mA @ 24 VDC

其它参数

配置

软件

S4C-DP App

显示屏

集成

0.66" OLED 显示屏, 显示测量值及单位

材质

工艺连接

不锈钢 1.4301 (SUS 304)

外壳

屏幕上盖: PC + ABS

传感器

石英晶体微天平+聚酯薄膜

金属部件

烧结过滤器(不锈钢)

其它

电气连接

M12接头, 5芯

防护等级

IP65

认证

CE

工艺连接

G 1/2" (ISO 228/1) 或 UNF 5/8" (ANSI B1.1)

重量

180 g

操作条件

介质

空气, 氩气, 氧气, 氮气, 二氧化碳

介质品质

ISO 8573-1: 4.6.3 或更好

介质温度

-30 ... +70 °C

介质湿度

≤ 20 °C Td

操作压力

0.1 ... 1.6 MPa

环境温度

0 ... +50 °C

环境湿度

0 ... 100 % rH

储存温度

-20 ... +50 °C

运输温度

-30 ... +70 °C

*CO₂介质:

S220必须在出厂前或通过使用S4C-DP服务软件+服务套件
设置为CO₂ (请在订货时说明S220是否用于CO₂)

配件



测量室, 便于通过快速接头轻松安装



旁通式测量室, 6 mm软管作为入口和出口



M12 传感器电缆, 一端线, 5米或10米可选

订货单

请查阅下表向我们的销售人员订购

2-线模拟输出

订货号	描述
S699 2201	S220 OEM露点传感器, -100 ... +20 °C Td, 2线 4 ... 20 mA 输出, G 1/2" 螺纹
S699 2204	S220 OEM露点传感器, -100 ... +20 °C Td, 2线 4 ... 20 mA 输出, UNF 5/8" 螺纹

3线模拟 + SDI输出

订货号	描述
S699 2202	S220 OEM露点传感器, -100 ... +20 °C Td, 3线 4 ... 20 mA 输出, G 1/2" 螺纹

3线模拟 + Modbus/RTU输出*

订货号	描述
S699 2203	S220 OEM露点传感器, -100 ... +20 °C Td, 0 ... 1.6 MPa, 3线 4 ... 20 mA, Modbus/RTU*, G 1/2" 螺纹
S699 2206	S220 OEM露点传感器, -100 ... +20 °C Td, 0 ... 1.6 MPa, 3线 4 ... 20 mA, Modbus/RTU*, UNF 5/8" 螺纹

可选显示屏

	不带显示屏
A1386	OLED显示屏选项, 适用于S220 OEM 3线制模拟及 Modbus 型号(针对S699 2203及S699 2206)

* 标准Modbus设置:

从机地址: 产品序列号后两位数 通信参数设置: 19200 波特率, 8/N/1

如果您的应用需要用到其它参数, 请在订单中注明或使用Service Kit工具现场对传感器进行参数设置

输出单位

露点传感器可提供不同的露点、湿度、温度和压力单位。

默认单位为: 露点 = °C Td / 温度 = °C / 压力 = bar

如果您需要使用其它单位, 请在订单注明, 或者您也可使用Service Kit工具(可选配件)与服务软件自行修改输出单位。例如, 采用PSI为压力单位, 采用ppmv为湿度单位。

配件

订货号	描述
A699 3491	带快接头的测量室, 最大压力为1.6 MPa, 2 l/min @ 0.8 MPa, G1/2" 传感器接口
A699 3493	旁通式测量室, 最大压力1.6 MPa, 6 mm软管作为入口和出口, G1/2" 传感器接口
A553 0104	5米传感器电缆, 含M12接头, 一端开线, AWG 24 (0.2 mm ²)
A553 0105	10米传感器电缆, 含M12接头, 一端开线, AWG 24 (0.2 mm ²)

校准

订货号	描述
R699 3396	露点传感器校准服务, 含校准证书



S402 OEM

热式质量流量计

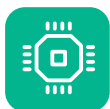
插入式



智能手机APP
支持无线配置



测量精准
响应迅速



便捷过程监测
测量经济有效



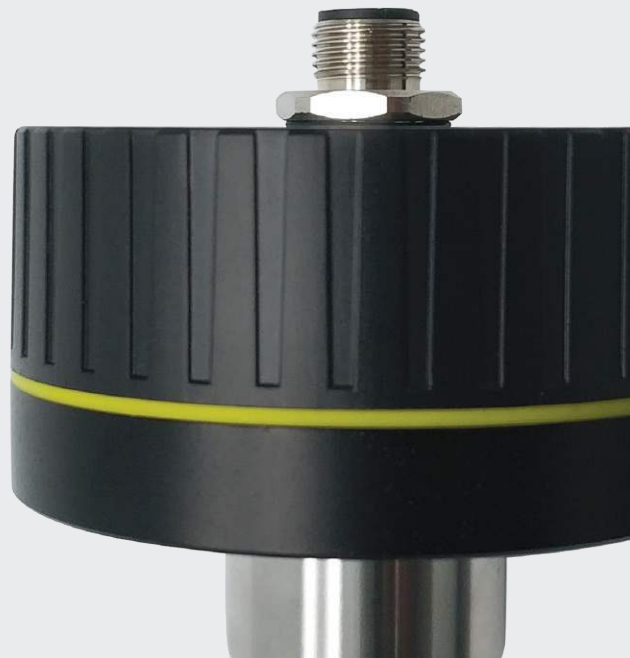
测量总流量
精度高、测量准确



安装简便
可带压安装



IP65外壳
提供坚实保护



优点

- ✔ 测量精度高，量程范围大
- ✔ 适用于从DN25到DN500 的各种管道尺寸
通用轴长（大于DN250的管径可用100 mm
固定插入深度安装）
- ✔ 带压安装操作简便，不影响工艺过程
- ✔ 多种信号输出，便于用户将传感器连接到各种系统
- ✔ 设计紧凑坚固，使用寿命长

经济实惠的流量测量

S402 OEM 提供可靠且经济的压缩空气和工业气体的标准流量、质量流量和消耗量测量。

根据热式质量流量原理，传感器不受压力和温度变化的影响。它还具有响应速度快，精度高，测量范围广的特点。

紧凑的IP65外壳在恶劣的工业环境中提供强大的保护，维持测量结果稳定。多种气体类型可选，部分气体选项需要真实气体校准。

S402 OEM提供多种输出选项：

- 隔离4 ... 20mA, 脉冲
- Modbus/RTU
- Modbus/TCP
- M-Bus

三种颜色可选

贴牌版本可提供不同的颜色、标签和特征
(需满足最小起订量)

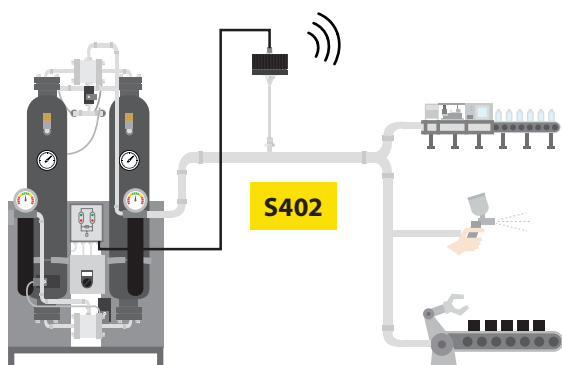


智能手机APP

智能手机可以使用S4C-FS app 远程连接流量计。用户能够轻松读取实时数据，并通过手机对S402进行配置



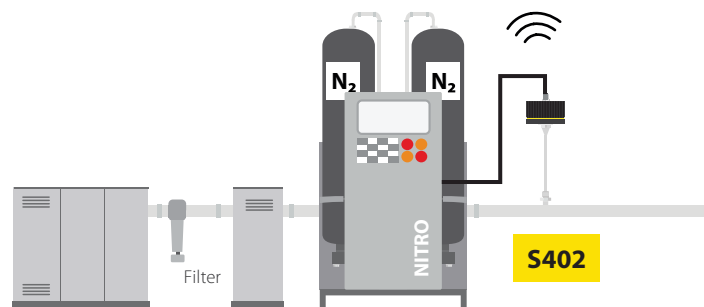
压缩空气测量



高科技压缩空气干燥机

压缩空气使用端

氮气测量

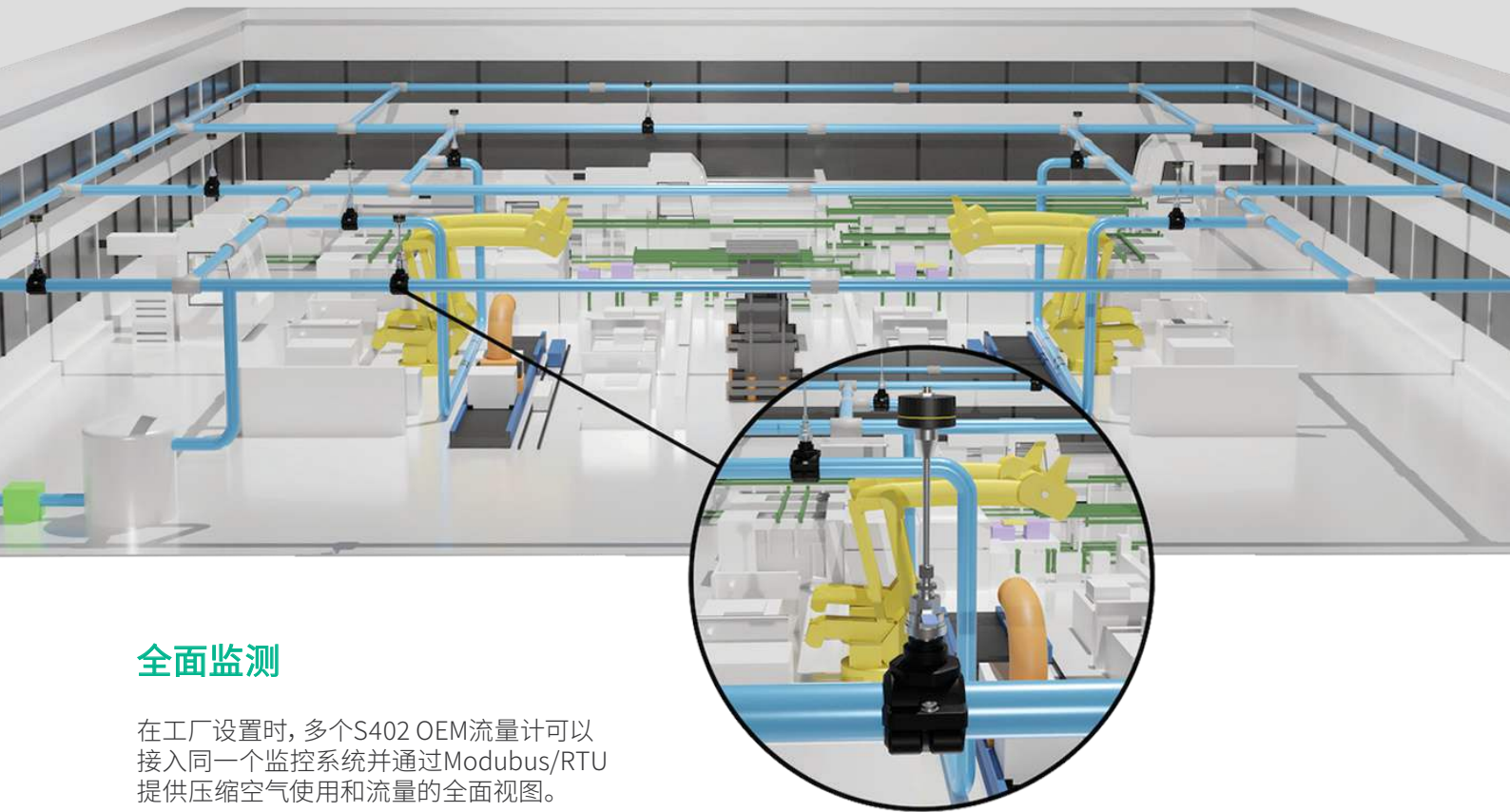


压缩机

干燥机

制氮机

氮气使用端



全面监测

在工厂设置时，多个S402 OEM流量计可以接入同一个监控系统并通过Modbus/RTU提供压缩空气使用和流量的全面视图。

这有助于工厂的管理人员和操作人员快速识别和解决出现的问题，并最终提高生产的效率。

尺寸

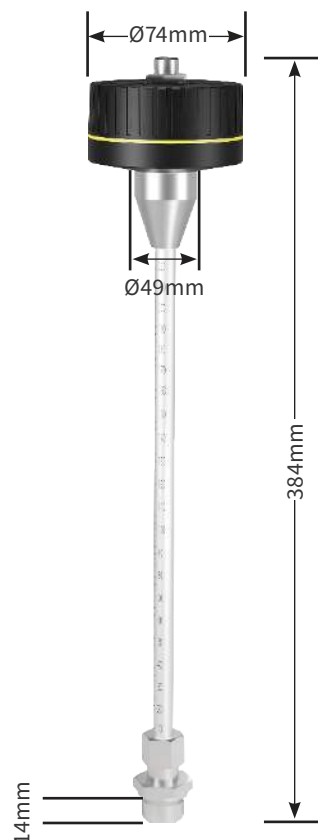
体积流量范围

英寸	公称直径	内径 (mm)	标准量程 (m ³ /h)	扩大量程 (m ³ /h)
1"	DN25	27.3	0.5 ... 147	0.6 ... 294
1¼"	DN32	36.0	0.9 ... 266	1.2 ... 531
1½"	DN40	41.9	1.2 ... 366	1.5 ... 731
2"	DN50	53.1	2.0 ... 600	2.5 ... 1197
2½"	DN65	68.9	3.5 ... 1026	5.0 ... 2048
3"	DN80	80.9	5.0 ... 1424	7.0 ... 2842
4"	DN100	100.0	10 ... 2183	12 ... 4357
5"	DN125	125.0	13 ... 3419	18 ... 6824
6"	DN150	150.0	18 ... 4930	25 ... 9838
8"	DN200	200.0	26 ... 8785	33 ... 17533
10"	DN250	250.0	40 ... 13743	52 ... 27428
12"	DN300	300.0	60 ... 19814	80 ... 39544

本表显示了空气中标准条件下最大300 mm管径的流量范围。其它气体与标准条件下的流量范围,可按客户需要进行定制。可测量更大管径下的流量。

上述的测量范围基于如下条件:

- 空气的标准流量
- 参考压力: 1000 hPa
- 参考温度: 20 °C



技术参数

测量

流量

精度	读数的2% ± 0.3% FS
可选单位	m ³ /h, m ³ /min, l/min, l/s, cfm, kg/h, kg/min, kg/s
测量范围	参考表格
重复性	0.25% of RDG
传感器	热式质量流量计
采样速率	3次/秒
量程比	1:100
响应时间 (t90)	0.5秒

消耗量

可选单位	m ³ , ft ³ , l
------	--------------------------------------

参考条件

可选条件	20 °C 1000 mbar (ISO1217), 0 °C 1013 mbar (DIN1343) 可自由调节
------	---

信号/接口及电源

模拟输出

信号	4 ... 20 mA, 隔离
比例	0 ... 最大流量, 可自由调整
负载	最大 250R
更新率	1/秒

脉冲输出

信号	开关输出, 常开, 最大30 VDC 20 mA
比例	每个单位累积量1个脉冲

现场总线

协议	Modbus/RTU
----	------------

电源

电压	15 ... 30 VDC
电流	最大 200 mA

其它参数

配置

无线	适用于智能手机的S4C-FS APP
----	--------------------

材质

工艺连接	不锈钢 1.4404 (SUS 316L)
外壳	PC + ABS
传感器	带玻璃涂层的陶瓷
金属部件	不锈钢 1.4404 (SUS 316L)

其它

电气连接	A1415: M12 (6芯) 其他选项: M12 (5芯)
------	-----------------------------------

防护等级	IP65
------	------

认证	CE, RoHS, FCC
----	---------------

工艺连接	G1/2" (ISO 228/1)
------	-------------------

重量	0.9 kg
----	--------

操作条件

介质	空气, N ₂ , O ₂ , CO ₂ 及其他气体
----	---

介质品质	ISO 8573: 4.4.3 或更优品质
------	-----------------------

介质温度	-30 ... +140 °C
------	-----------------

介质湿度	< 90% rH, 无凝结
------	---------------

操作压力	最高1.6 MPa(g)
------	--------------

环境温度	-30 ... +70 °C
------	----------------

环境湿度	< 99% rH
------	----------

储存温度	-30 ... 70 °C
------	---------------

运输温度	-30 ... 70 °C
------	---------------

管道尺寸	1/2" ... 12" (更大尺寸备询)
------	-----------------------

S402配备一条由钢丝制成的安全绳, 以防止拆装设备时设备弹出



订货单

请查询以下表格向我们的销售人员订购

S402 OEM热式质量流量计(插入式)

订货号	编码	描述
S695 4105	S402	S402 OEM热式质量流量计,220 mm测量杆
量程范围		
标准	A	G1/2"
A1005	B	NPT 1/2" 适配器
A1006	C	PT 1/2" 适配器
输出		
A1415	A	隔离模拟4 ... 20 mA与脉冲、6芯
A1416	B	Modbus/RTU, 5芯
A1417	C	MBUS, 模拟4 ... 20 mA, 5芯
A1418	D	Modbus/RTU, 模拟4 ... 20 mA, 5芯
A1419	E	模拟4 ... 20 mA 与脉冲、5芯 (兼容S400)
量程范围		
标准	A	标准量程 (92.7 m/s)
A1406	B	扩大量程 (185 m/s)
气体类型		
A1007	A	空气
A1008	B	CO ₂
A1009	C	O ₂ (脱脂处理)
A1010	D	N ₂
外壳颜色		
A1421	A	黄色
A1422	B	浅灰色
A1423	C	黑色

示例: S402ABBAA

S402, G 1/2"连接螺纹, Modbus/RTU输出, 扩大量程版, 介质空气, 黄色外壳

配件

订货号	描述
A553 0104	5米长传感器电缆, 5芯, 一端M12接头一端开线
A553 0105	10米长传感器电缆, 5芯, 一端M12接头一端开线
A553 0144	5米长传感器电缆, 6芯, 一端M12接头一端开线
A554 0008	G 1/2"型球阀

三种颜色可选

贴牌版本可提供不同的颜色、标签和特征 (需满足最小起订量)



S415 OEM

紧凑型热式质量流量计

管道式



设计紧凑小巧
便于安装使用



智能手机APP
支持无线配置



用气点安装
无直管段要求



测量总流量
无需支路测量



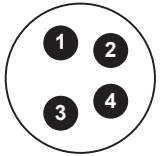
测量准确
集成流动调整器



优点

- ✔ 安装方便，灵活度高，可安装在各种地点
- ✔ 可提供DN8、DN15、DN20、DN25、DN32五种管道规格，G型内螺纹连接
- ✔ 精度为读数的约3%，量程比50:1
- ✔ 热式质量流量计的经济方案
- ✔ 内置流动调整器-无需前端直管段
- ✔ 多种信号输出，便于用户将流量计连接到各种系统

连接

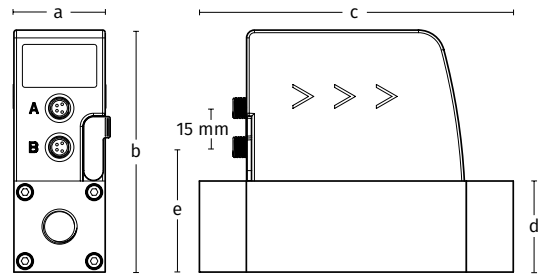


传感器配套5米电缆，一端M8接头，一端开线
带Modbus/MBUS的传感器配套1根电缆
带模拟量输出的传感器配套2根电缆

M8接头引脚分配

输出版本	接头	引脚 1	引脚 2	引脚 3	引脚 4
Modbus	A	D-	-VB	+VB	D+
	B	D-	GND	NA	D+
脉冲和模拟	A	I-	-VB	+VB	I+
	B	I-	P	P	I+
M-bus	A	M-bus	-VB	+VB	M-bus
	B	M-bus	NA	NA	M-bus
线缆颜色		棕色	白色	蓝色	黑色

尺寸图



尺寸 (mm)	a	b	c	d	e
DN8/DN15	35.0	93.0	120.4	35.0	48.0
DN20/DN25	48.0	106.0	178.0	48.0	61.0
DN32	60.0	118.0	222.0	60.0	73.0

显示方向



技术参数

测量

流量	
精度	3 % o.RDG ±0.3 % FS
可选单位	l/min, cfm, kg/h, m³/h
测量范围	见下表
重复性	1 % o.RDG
传感器	热式质量流量传感器
采样周期	3/sec
量程比	50:1
响应时间 (t90)	2 sec
消耗量	
可选单位	m³, ft³, l, kg
参考条件	
可选条件	20 °C 1000 mbar (ISO1217) 0 °C 1013 mbar (DIN1343) 可自由调节

信号/接口和电源

模拟输出	
信号	4 ... 20 mA, 隔离
比例	0 ... 最大流量
负载	250R
更新率	3/秒
脉冲输出	
信号	Max 30 V, 200 mA
比例	每个单位累积量1个脉冲
现场总线	
协议	Modbus/RTU
电源	
电压	15 ... 30 VDC
电流	120 mA @ 24 VDC

S415 OEM 测量范围

标准配置

管道	DN8	DN15	DN20	DN25	DN32
标准量程 (S)	250	1000	2000	3500	6000
低速量程 (L)	50	200	400	700	1200

S415 OEM的标称精度测试条件如下:

- 空气的标准流量
- 参考压力: 1000 hPa
- 参考温度: 20 °C

其它参数

配置	
无线	适用于手机的S4C-FS APP
显示屏	
集成	4位LED显示
材质	
工艺连接	铝合金
外壳	PC + ABS
传感器	玻璃涂层电阻传感器
金属部件	铝合金
其它	
电气连接	2 x M8 (4 芯)
防护等级	IP54
认证	CE, RoHS, FCC
工艺连接	G型内螺纹
重量	0.45 ... 1.3 kg (取决于型号)

操作条件

介质	空气, N ₂
介质品质	ISO 8573: 4.4.3 或更优品质
介质温度	0 ... 50 °C
介质压力	< 90 % rH, 无凝结
操作压力	0 ... 10 bar(g)
环境温度	0 ... 50 °C
环境湿度	< 95 % rH
储存温度	-30 ... 70 °C
运输温度	-30 ... 70 °C
管道尺寸	DN8, DN15, DN20, DN25, DN32

订货单

请查询以下表格向我们的销售人员订购

S415 OEM紧凑型热式质量流量计(管道式)

订货号	描述
E695 415	S415OEM紧凑型热式质量流量计(管道式) G内螺纹连接, 3 %读数值, 24 VDC 配套5米电缆, 一端M8接头, 一端开线
连接螺纹	
E695 4150	DN8
E695 4151	DN15
E695 4152	DN20
E695 4153	DN25
E695 4154	DN32
量程范围	
A1464	标准量程
A1453	低速量程
输出	
A1450	模拟量 4 ... 20 mA, 脉冲输出
A1451	Modbus/RTU 输出
A1452	M-Bus 输出
气体类型	
A1007	空气
A1010	N ₂
单位	
A1466	公制单位
A1458	英制单位
显示方向	
A1462	标准显示方向
A1460	反向显示方向

例如: S415 OEM DN8, Modbus/RTU, 空气, 英制单位
订货编码: E695 4150.A1451.A1007.A1458

S415 OEM配件

订货号	描述
A554 3315	T-BOX用于S415 Modbus / M-Bus系统, 包含带M8接头的2米电缆
A554 0109	电源,100-240 VAC / 24 VDC, 0.5A, 带M8接头的2米电缆
A553 0137	5米连接电缆,用于连接S551



www.suto-itec.com



sales.cn@suto-itec.com

S431 OEM

皮托管压缩机流量计

管道式



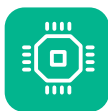
智能手机APP
远程设置



精确读数
极快响应时间



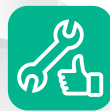
无机械磨损部件
耐高温
抗振动



便于监控工艺过程
有效而实惠的测量



总流量
高精度及可靠测量



安装简单灵活
适用的管道尺寸
从DN50至DN900



优点

- ✔ 在压缩机出口处测量流量
- ✔ 可安装在压缩机内部或紧随其后进行外部安装
- ✔ 坚固设计可以承受压缩机内部的高温 and 振动
- ✔ 可通过智能手机APP设置和维护产品
- ✔ 在焊接的螺纹头上轻松安装

S431 产品特点

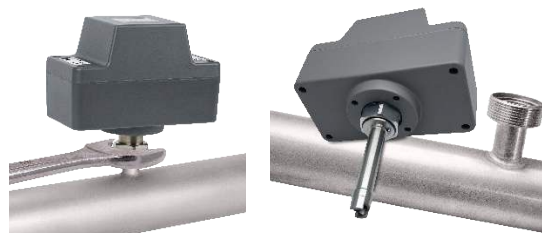
- 在压缩机排气端测量流量、压力、温度
- 可测量潮湿和高温气体
- 可自动计算总累积量
- 无前后直管段要求
- 在焊接的螺纹头上轻松安装
- 为严苛环境而坚固设计：环境温度可高达90°C，抗震动
- 无机械磨损部件
- 一个传感器适用于DN50 ... DN900管径
- 用户可使用手机APP在压缩机测试平台自行校准
- 模拟和脉冲输出，或者使用Modbus/RTU

安装和拆卸传感器

传感器通过一个焊接的螺纹头安装和拆卸。
传感器易于替换

安装

拆卸



安装选项

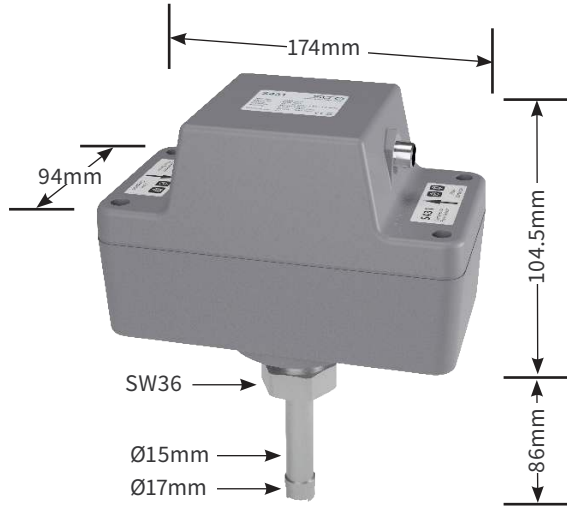
1 在压缩机内部的安装方式



2 在压缩机外部的安装方式

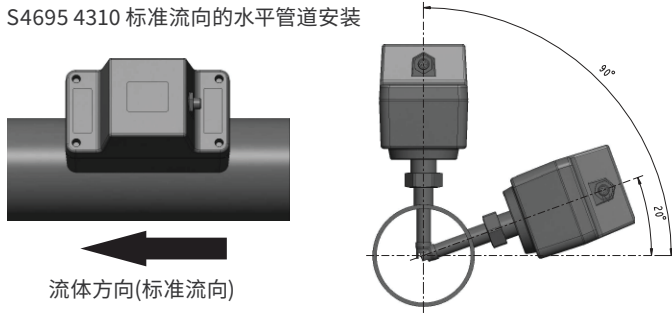


尺寸图



水平管道安装 - S695 4310

S4695 4310 标准流向的水平管道安装

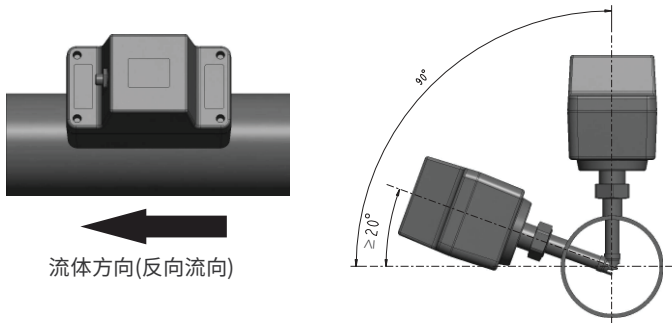


流体方向(标准流向)

水平管道安装 - A4319

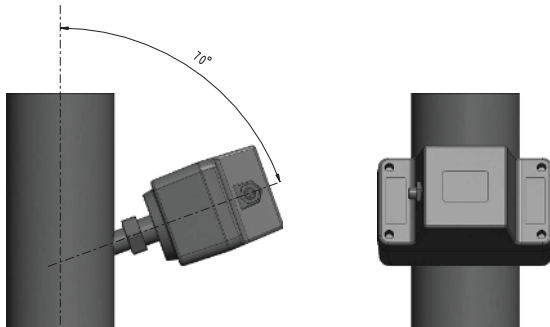
A4319 反向流向的水平管道安装

有效安装角度 20°至90°



流体方向(反向流向)

垂直管道安装 - S695 4311



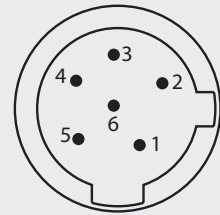
S431 OEM 皮托管压缩机流量计

手机 App

手机APP用于在测试平台设置、校准, 以及在线读数



电气连接



包含6芯M12接头电缆, 一端开线

引脚	模拟输出	Modbus 输出	线缆颜色
Pin 1	-I _{Isolated}	GND _M	蓝
Pin 2	-VB	-VB	白
Pin 3	+VB	+VB	红
Pin 4	SW	D+	黄
Pin 5	SW	D-	绿
Pin 6	+I _{Isolated}	N/A	黑

用于多种尺寸管道的焊接头

直型焊接头

70°倾斜焊接头



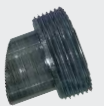
用于 DN50...DN80 的水平管道



用于 DN100...DN900 的水平管道



用于 DN50...DN80 的垂直管道



用于 DN100...DN900 的垂直管道

技术参数

测量

流量

精度 1.5 % 读数值 ±0.3 % 全量程值

可选单位

体积流量: m³/h, m³/min, l/min, l/s, cfm
 质量流量: kg/h, kg/min, kg/s, t/h, lb/h
 实际流速: m/s, ft/min

测量范围 见下方表格

重复性 0.5 % 读数值

传感器 皮托管压差传感器

采样频率 3次/秒

量程比 10:1

响应时间 (t90) 2 秒

累积量

可选单位 m³, ft³, t, lb, l, kg

压力

精度 0.5 % 全量程值

可选单位 bar, psi, kPa, MPa

测量范围 0 ... 16 bar(g)

传感器 压阻式传感器

温度

精度 0.5 °C

可选单位 °C, °F

测量范围 -40 ... +230 °C

传感器 Pt1000

参考条件

可选条件 20 °C 1000 mbar (ISO1217)
 0 °C 1013 mbar (DIN1343)
 自由调整

信号/接口和电源

模拟输出

信号 4 ... 20 mA, 隔离

比例 0 ... 最大流量

负载 250R

刷新频率 1/秒

脉冲输出

信号 Max 30 V, 200 mA

比例 每个单位累积量1个脉冲

现场总线

协议 Modbus/RTU

电源

电压 21 ... 27 VDC

电流 60 mA, 1.5 W

其它参数

配置

无线 手机S4C-FS App

材质

工艺连接 不锈钢1.4404 (SUS 316L)

外壳 PC + ABS

传感器 不锈钢1.4404 (SUS 316L)

其它

电气连接 1 x M12 (6 芯)

防护等级 IP65

认证 CE, RoHS, FCC

工艺连接 M32 x 1.5 焊接头

重量 1.4 kg

运行条件

介质 湿/干空气, 其它气体

介质品质 非腐蚀性

介质温度 -20 ... +120 °C

介质湿度 无要求

运行压力 0 ... 1.6 bar(g)

环境温度 -20 ... +90 °C

环境湿度 < 95 % rH

储存温度 -30 ... 70 °C

运输温度 -30 ... 70 °C

管道尺寸 ≥ DN50

流量范围

管道

体积流量

Inch	mm	m ³ /h		m ³ /min		cfm	
		Min	Max	Min	Max	Min	Max
2"	53.1	121	1,298	2.0	21.6	71	764
2½"	68.9	206	2,218	3.4	37	121	1,305
3"	80.9	287	3,084	4.8	51	169	1,815
4"	100	443	4,760	7.4	79	261	2,802
5"	125	697	7,500	11.6	125	410	4,414
6"	150	1,009	10,853	16.8	181	594	6,387
8"	200	1,812	19,482	30.2	325	1,066	11,465
10"	250	2,833	30,465	47.2	508	1,667	17,929
12"	300	4,079	43,870	68	731	2,401	25,818

流量计算基于如下条件: 介质为空气, 压力6 bar(g), 温度70 °C, 湿度90%。针对其他气体和条件下的流量测量范围请从网站 www.suto-itec.com 下载Flow Range软件进行查询。

上述的测量范围基于如下条件:

- 空气的标准流量
- 参考压力: 1000 hPa
- 参考温度: 20 °C

订货单

请查询以下表格向我们的销售人员订购

S431 OEM皮托管压缩机流量计(管道式)

订货号	描述
S695 4310	S431 OEM, 皮托管压缩机流量计, 管道式, 用于水平管道安装, 标准气体流向
A4319	用于水平管道安装, 与标准气体流向反向
S695 4311	S431 OEM, 皮托管压缩机流量计, 管道式, 用于垂直管道安装, 气体流向从下至上
输出选项	
A4314	模拟/脉冲输出
A4315	Modbus/RTU

配件

订货号	描述
A4310	直型焊接头,适用于 DN50 ... DN80 的水平管道安装
A4311	直型焊接头,适用于 DN100 ... DN900 的水平管道安装
A4312	倾斜焊接头,适用于 DN50 ... DN80垂直管道安装
A4313	倾斜焊接头,适用于 DN100 ... DN900垂直管道安装
R200 4310	S431 校准(单价, 5台批量校准)
A695 4310	焊接夹具, 用于在DN50 ... DN80水平管道上焊接直型焊接头
A695 4311	焊接夹具, 用于在DN100 ... DN900水平管道上焊接直型焊接头
A695 4312	焊接夹具, 用于在DN50 ... DN80垂直管道上焊接倾斜焊接头
A695 4313	焊接夹具, 用于在DN100 ... DN900垂直管道上焊接倾斜焊接头

焊接夹具



将焊接头安装到管道上时, 使用焊接夹具可以确保正确的定位。



www.suto-itec.com



sales@suto-itec.com



www.suto-itec.com/oem

SUTO iTEC GmbH

Grißheimer Weg 21
D-79423 Heitersheim
Germany
Tel: +49 (0) 7634 50488-00
Fax: +49 (0) 7634 50488-19
Email: sales@suto-itec.com

希尔思仪表(深圳)有限公司

深圳市南山区中山园路1001号
TCL国际E城D3栋A单元11层
Tel: +86 (0) 755 8619 3164
Fax: +86 (0) 755 8619 3165
Email: sales.cn@suto-itec.com

SUTO iTEC (MALAYSIA) SDN.BHD.

NO.1-2-20, Krystal Point Corporate Park,
Lebuh Bukit Kecil 6, Bayan Lepas, 11900 Penang,
Malaysia
Tel: +04 643 1522
Fax: +04 643 1518
Email: sales.my@suto-itec.com

SUTO iTEC (Thailand) Co., Ltd.

18/6 Wayra Biznet, Romklao Road,
Khlong Sam Prawet, Lat Krabang, Bangkok 10520,
Thailand
Tel: +66 (0)2108 9658
Fax: +66 (0)2108 9658
Email: sales.th@suto-itec.com

SUTO iTEC (ASIA) Co. Limited

香港新界上水新运路188号
剑桥广场B座六楼10号
Tel: +852 2328 9782
Fax: +852 2671 3863
Email: sales.asia@suto-itec.com

SUTO iTEC Inc.

5460 33rd St SE
Grand Rapids, MI 49512
USA
Tel: +1 (616) 800-SUTO
Tel: +1 (616) 800-7886
Email: sales.us@suto-itec.com

PT. SUTO iTEC INDONESIA

Cempk Mas Office Tower, 8th Floor-RM 8B
Jl. Letjend Suprpto, Jakarta Pusat, 10640
Indonesia
Tel: +6221 428 03853
Fax: +6221 428 03853
Email: sales.id@suto-itec.com

Your local SUTO Agency
当地经销商