

操作手册

S430

皮托管湿空气流量计
(插入式)



尊敬的客户：

感谢您选择我们的产品。

用户须在启动设备前完整阅读该操作手册并认真遵守。对于因未仔细查看或者未遵守此操作手册规定而造成的任何损失，制造商概不负责。

如果用户违反此操作手册所描述或规定的方式，擅自改动设备，仪器保修将自动失效并且制造商免除责任。

请按照此操作手册说明的专业用途使用该设备。

对于该设备在未描述用途上的适用性，希尔思公司不做任何保证。由于运输、设备性能或使用造成的间接损失，希尔思公司不承担责任。

版本：2024-1



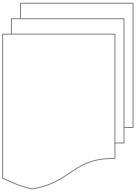
修改时间：2024 年 4 月

目录

1 安全说明.....	5
2 注册商标声明.....	7
3 应用.....	8
4 特点.....	8
5 技术参数.....	9
5.1 常规.....	9
5.2 电气参数.....	10
5.3 信号输出.....	10
5.4 精度.....	10
6 尺寸图.....	13
7 安装.....	14
7.1 安装要求.....	14
7.2 确定安装点.....	14
7.2.1 预留足够上下游段直管长度.....	15
7.2.2 确定安装角度.....	17
7.3 计算插入深度.....	18
7.3.1 中心安装下深度计算.....	18
7.3.2 非中心安装下深度计算.....	19
7.4 安装流量计.....	20
7.5 完成零点校准.....	22
7.5.1 操作前提.....	22
7.5.2 使用 S4C-FS App 校准.....	22
7.5.3 使用显示面板进行校准.....	23
7.6 拆卸流量计.....	24
7.7 电气连接.....	24
7.7.1 M12 接口引脚说明.....	25
7.7.2 以太网连接.....	26
8 配置.....	28
8.1 通过 S4C-FS 服务 App.....	28
8.2 通过显示面板.....	29
8.2.1 启动.....	29
8.2.2 操作步骤.....	30
8.2.3 菜单树.....	31
9 信号输出.....	33
9.1 模拟输出.....	33
9.2 脉冲输出.....	33
9.2.1 脉冲连接图.....	35
9.3 Modbus 接口.....	36
9.3.1 Modbus 信息.....	36
9.3.2 连接 S430 到 Modbus/RTU 主机.....	38

9.3.2.1 Modbus/RTU 电缆长度.....	38
9.3.2.2 Modbus/RTU 电缆类型.....	39
9.3.2.3 用 RS-485 分线器连接菊花链.....	39
9.3.2.4 Modbus/RTU 菊花链拓扑结构.....	40
9.4 M-Bus 输出.....	41
9.5 S430 信号输出与用户设备的连接.....	42
10 校准.....	45
11 维护.....	45
12 废弃物的处置.....	45
13 附录 - 量程范围与模拟输出.....	46
13.1 量程范围.....	46
13.2 模拟输出流量范围表（标准量程范围）.....	47

1 安全说明



请检查此操作手册和产品类型是否匹配。

请查看此手册中包含的所有备注和说明。手册中包含了前期准备和安装、操作及维护各个阶段需要查看的重要信息。因此技术人员及设备负责人或授权人员必须仔细阅读此操作说明。

请将此操作手册放置在操作现场便于取阅的地方。针对此操作手册或者产品有任何不明白或疑惑的地方，请联系制造商。

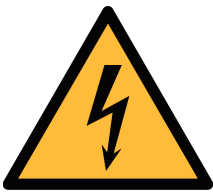


警告！

压缩空气！

任何与急速漏气或压缩空气系统带压部分的接触都有可能导致重大损伤甚至死亡！

- 不要超过允许的压力范围（请查看传感器标签）。
- 只使用耐压的安装材料。
- 避免人员接触急速的漏气或仪器带压的部分。
- 进行维修维护作业时必须确保系统没有压力。



警告！

电源电压！

任何与产品通电部分的接触都有可能导致重大损伤甚至死亡。

- 考虑所有电气安装相关的规定。
- 进行维修维护作业时必须断开任何电源连接。
- 系统中任何电气工作只允许授权人员进行操作。



注意！

操作条件许可范围

请查看许可的操作条件，任何超出这些许可的操作都有可能导致设备故障，甚至损坏仪器或整个系统。

- 不要超出许可的操作范围。
- 请确保产品运行在允许的条件范围内。
- 不要超出或者低于允许的存储/操作温度和压力。
- 经常对产品进行维护和校验，至少一年一次。

常规安全说明

- 爆炸性场所不允许使用该产品。
- 请在准备阶段和安装使用过程中查看国家法规。

备注

- 不允许拆卸产品。
- 请使用扳手将产品安装妥当。



注意！

仪器故障会影响测量值！

产品必须正确安装并定期维护，否则将导致错误的测量数据，从而导致错误的测量结果。

- 安装设备时请查看气体流向。气体流向标记在外壳上。
- 不要超出传感器探头的最高工作温度。
- 避免传感器芯片上有凝结物，因为这会严重影响测量精度。

存储和运输

- 确保不带显示设备的运输温度为-30 ... +70°C，带显示的设备在-10 ... +60°C 之间。
- 存储和运输时建议使用设备的原包装。
- 请确保设备的存储温度在-10 ... +50°C 之间。
- 避免阳光和紫外线的照射。
- 存储的湿度必须是 < 90%，无冷凝。

2 注册商标声明

注册商标	商标持有者
SUTO®	SUTO ITEC
MODBUS®	MODBUS Organization
Android™, Google Play	Google LLC

3 应用

S430 是一款插入式流量计，设计用于测量潮湿或高流量/流速压缩空气或工业气体的累积量。例如，该流量计可安装在空压机出口处直接测量流量。

S430 可测量以下压缩空气或气体参数：

参数	出厂默认单位
流速	m/s
体积流量	m ³ /h
压力	bar
总累积量	m ³
温度	°C

备注：单位可通过 S4C-FS 手机 App 或可选的仪表显示面板进行更改。

S430 流量计主要用于工业环境中的压缩空气系统。S430 流量计不能用于爆炸性场所。若在爆炸性场所使用，请联系制造商。

4 特点

- 适用于测量潮湿或高流量或流速压缩气体的流量和累积量。
- 可在空压机出口直接测量。
- 采用先进的自动方向检测技术，实现双向测量。
- 插入式，通过球阀带压安装，非常方便。
- 可适用于 120°C 高温。
- 1.25" 至 10"管径可采用中心位置安装，更大管径可采用非中心位置安装。
- 无机械磨损部件。
- 所有跟介质接触的部件采用不锈钢材质。
- 免费 S4C-FS 手机 App，无线监测和配置流量计。
- 可选配表头显示面板，用于监测和配置流量计。
- 多种信号输出可选：模拟与脉冲、Modbus/RTU，Modbus/TCP、或 M-Bus
- Modbus/TCP 输出下，以太网供电（Power over Ethernet, PoE）可选。

5 技术参数

5.1 常规

CE	
参数	可选流量： 体积流量、工况流量、干燥空气流量、自由出气量（FAD）、质量流量 累积量 工况流速 介质温度 介质压力
可选单位	体积流量： m ³ /h, m ³ /min, l/s, l/min, cfm 质量流量： kg/h, kg/min, kg/s, t/h, lb/h 累积量： m ³ , ft ³ , t, lb 流速： m/s, ft/min 温度： °C, °F 压力： bar, PSI, kPa, MPa
参照条件	用户可设置参照条件。 默认出厂设置为： 压缩空气： ISO1217 20°C, 1000 hPa 其他气体： DIN1343 0°C, 1013.25 hPa
测量原理	皮托管
传感器	压差传感器
测量介质	空气、气体（非腐蚀性气体）
介质温度	-20 ... +120°C
工作温度	-30 ... +70°C 外壳 0 ... +50°C 显示面板（可选） -10 ... +40°C 以太网供电（可选）
量程比	1:10（最小/最大流量比）
压力范围	0 ... 1.6 MPa(g)
外壳材质	PC + ABS
测量杆、传感探头和工艺连接的材质	不锈钢 1.4404
防护等级	IP65
尺寸	见第 13 页尺寸图
显示（可选）	带操作按键的 2.4 英寸彩色显示面板（可选）

管道直径	1.25" 至 10" (更大管径可按客户要求订制)
工艺连接	G 3/4" (ISO 228/1)
重量	1.12 kg

5.2 电气参数

电源	16 ... 30 VDC; 70 mA, 1.8 W (不带显示) 16 ... 30 VDC; 90 mA, 2.2 W (带显示) 以太网供电: 符合 IEEE 802.3 标准的供电电压
----	---

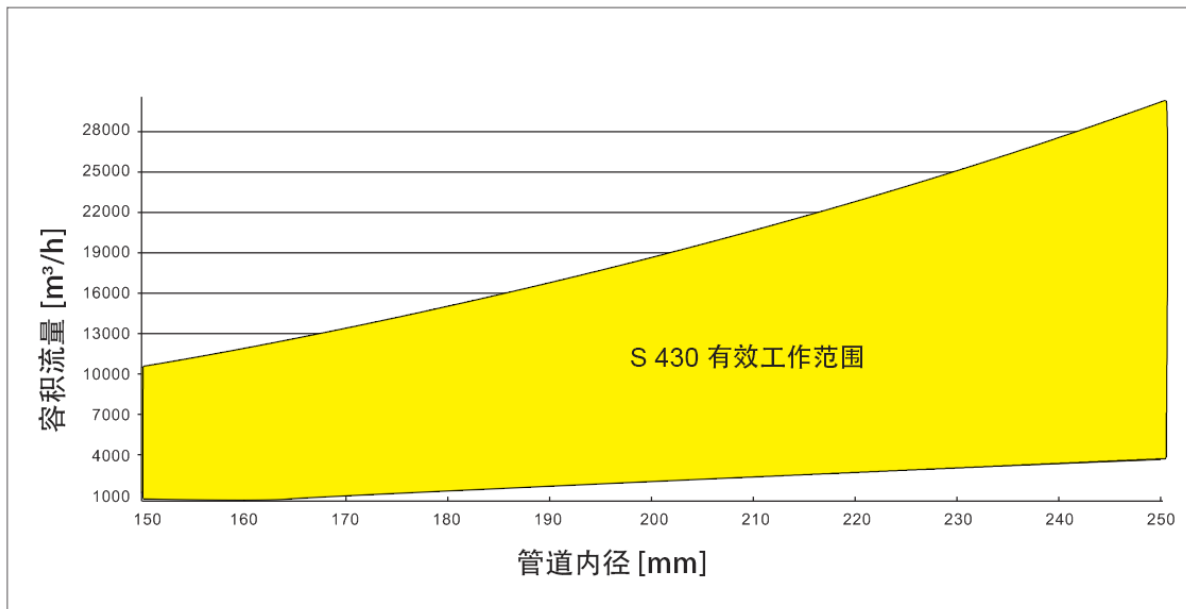
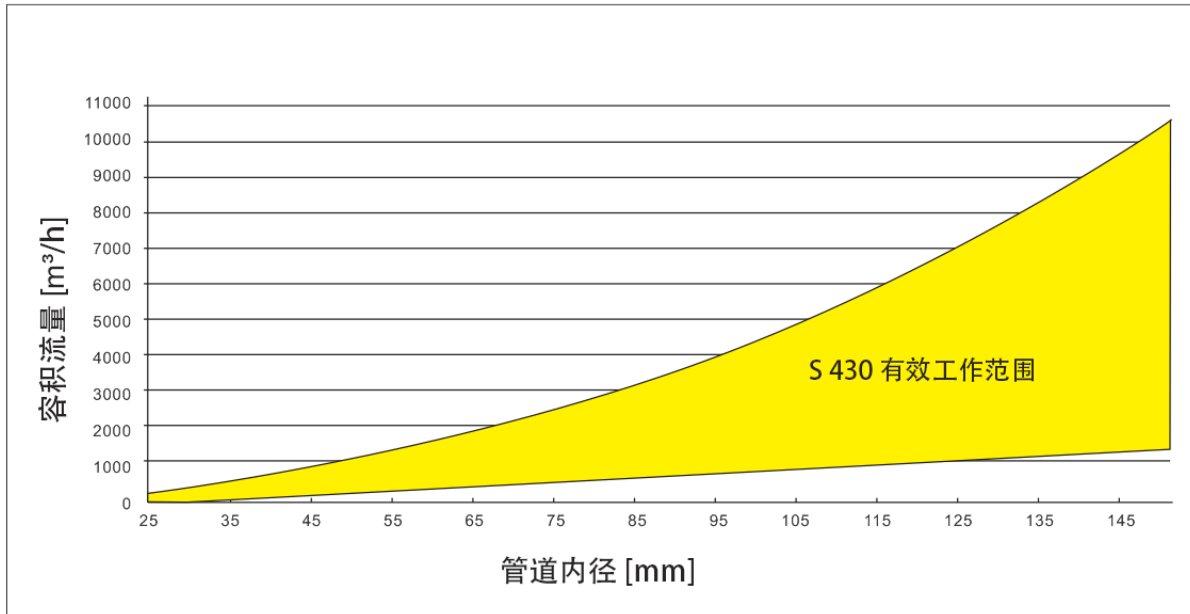
5.3 信号输出

模拟输出	信号: 4 ... 20 mA 对应: 0 至最大体积流量或流速 精度: 0.06 mA
脉冲输出	每立方米 1 个脉冲 隔离开关, 最大值为 30 VDC / 200 mA 脉冲长度: 30 ... 120 ms, 取决于流量大小
Modbus 输出 (默认设置)	见 9.3 Modbus 接口节
M-Bus 输出 (默认设置)	见 9.4 M-Bus 输出节

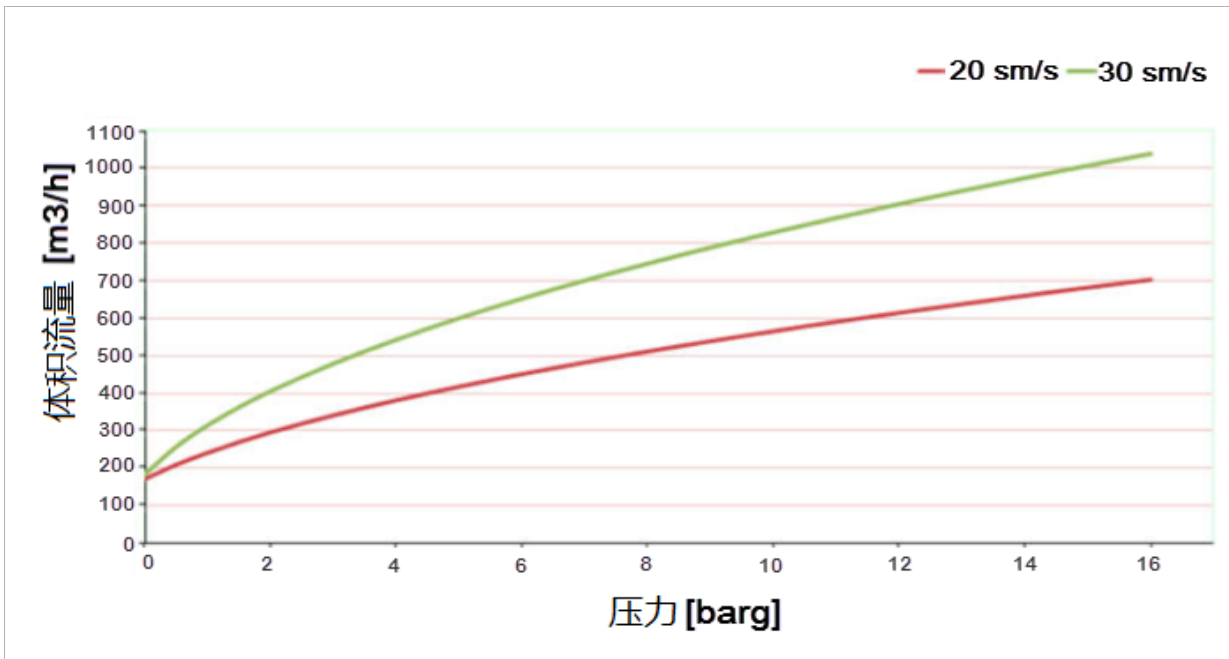
5.4 精度

精度*	流量: $\pm(1.5\% \text{ 读数值} + 0.3\% \text{ 满量程})$ 压力: 0.5% 满量程 温度: 0.5°C
精度测试条件	环境/工作温度 $23^{\circ}\text{C} \pm 3^{\circ}\text{C}$ 环境/工作湿度 <90% 工作压力 0.6 MPa(g)

* 指定精度仅在[附录 - 量程范围与模拟输出](#)所示最小和最大流速范围内有效。

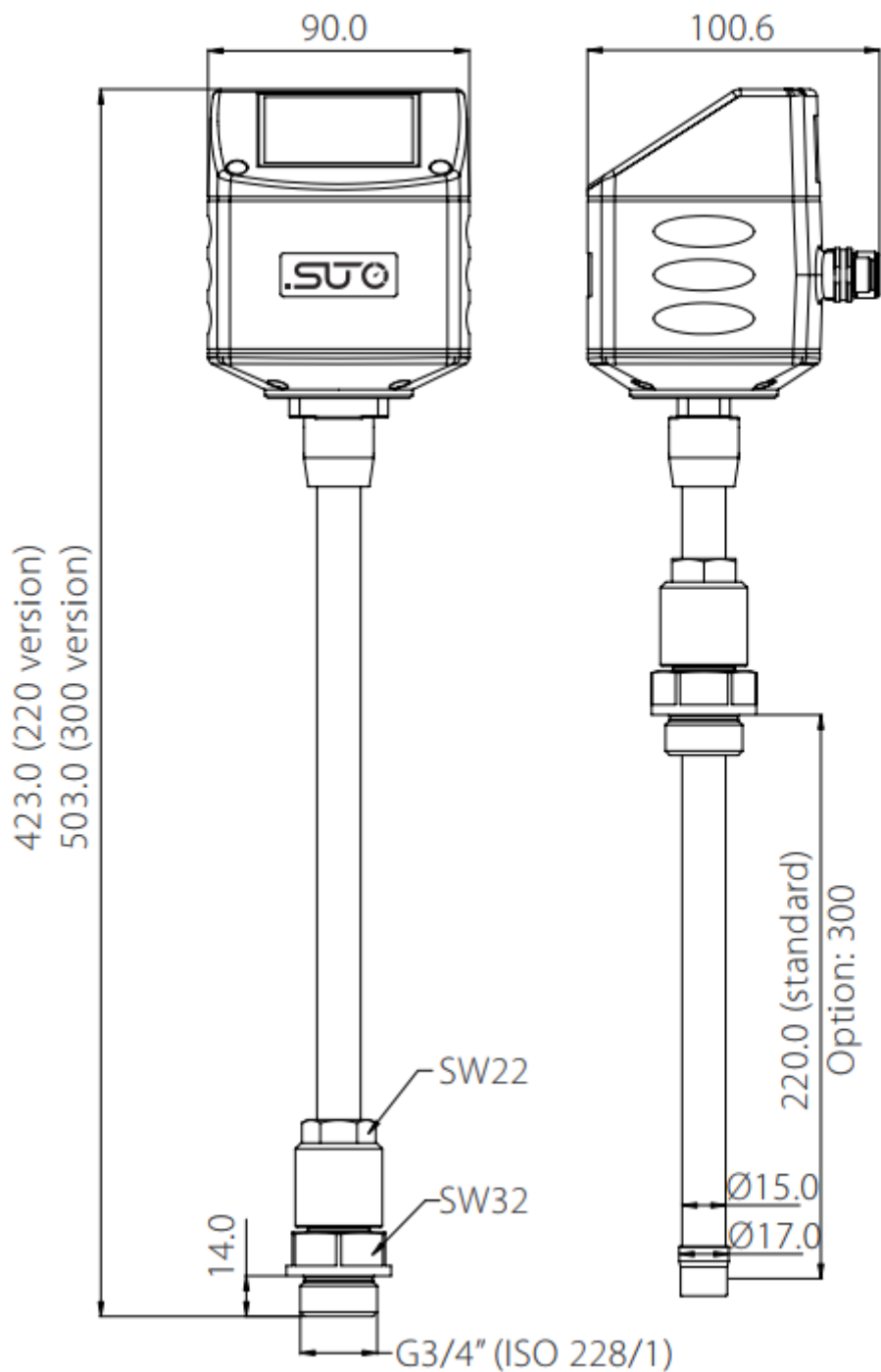


最小流量率取决于介质压力和截止阀的设置。下面图表显示了截止阀在 20 sm/s 与 30 sm/s 的对比。截止阀出厂前的默认设置为 20 sm/s。



备注： 累积量每 5 分钟保存一次至流量计的存储单元中。如果设备在这 5 分钟内断电，它将恢复上一个 5 分钟保存的累积量。

6 尺寸图



7 安装

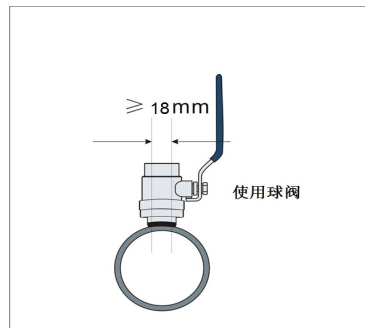
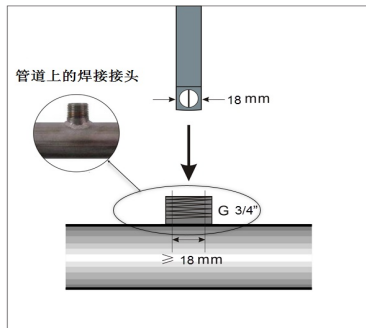
在安装流量计之前，请确保以下配件齐全。

数量	描述	订货号
1	S430 皮托管湿空气流量计	S695 4300 / S695 4302
1	密封圈	无订货号
1	方向对准工具	无订货号
2	根据订单不同： M12 插头或 M12 线缆	插头：C219 0059 线缆：A553 0104/A553 0105/A553 0146
1	操作手册	无订货号
1	校准证书	无订货号

7.1 安装要求

安装流量计时需要满足以下条件的球阀和钻孔各一个：

- 球阀内螺纹规格必须是 G 3/4"。
- 孔直径必须为 ≥ 18 mm，否则测量杆无法插入管道中。



7.2 确定安装点

为了达到技术参数中所指明的精度，必须将流量计插入到气体流动不受阻碍的一段直管的中心点。

为使气体流动不受阻碍，流量计前面（上游段）和后面（下游段）的管道必须足够长、绝对笔直、并且不应该有褶皱、接缝、弯道等阻碍。

请确保现场有足够的安装空间，从而保证可以按照操作说明正确安装。



注意!

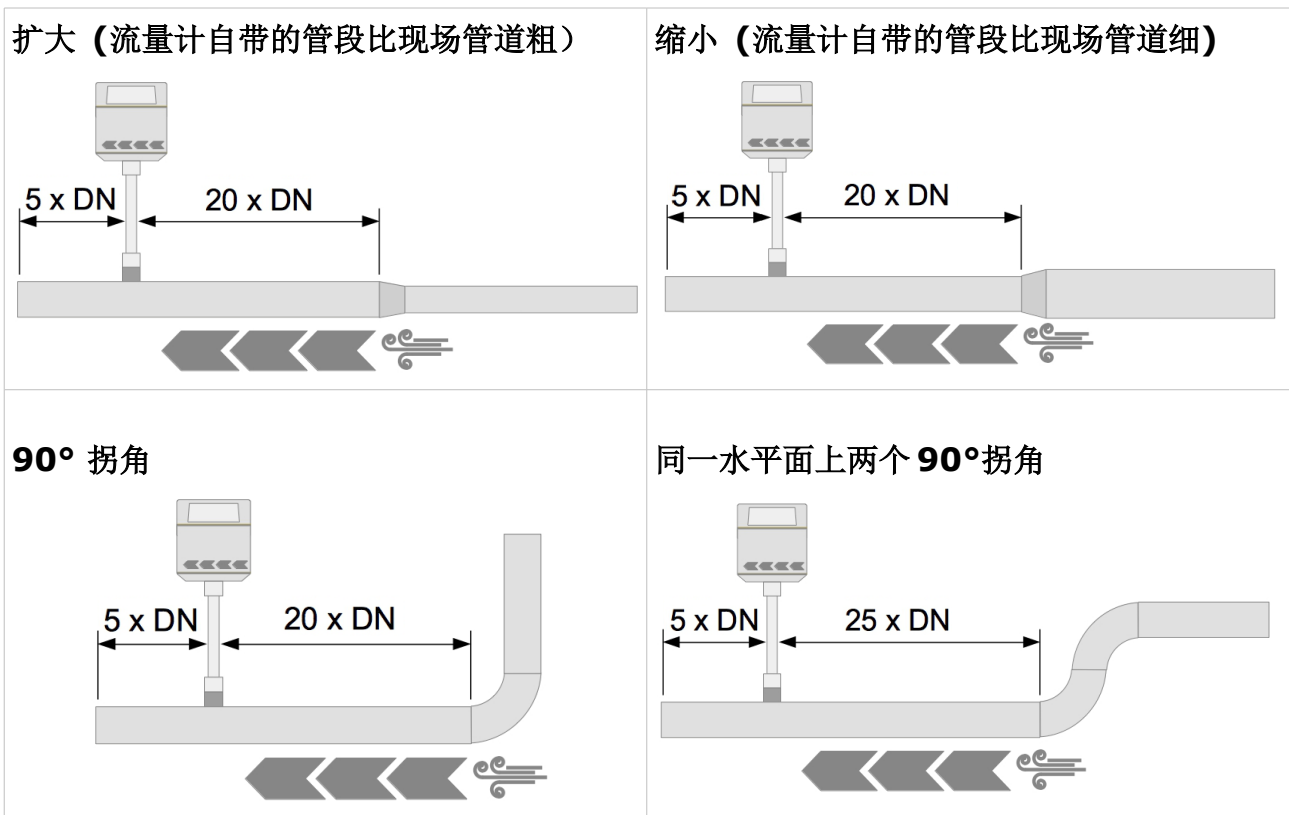
如果流量计安装有误，测量会出错!

- 必须注意上游段和下游段的设计。因为任何阻碍物都可造成逆向或正向的涡流。
- 流量计只能在室内使用！假如要安装在室外，必须避免太阳直射和雨水冲洗。

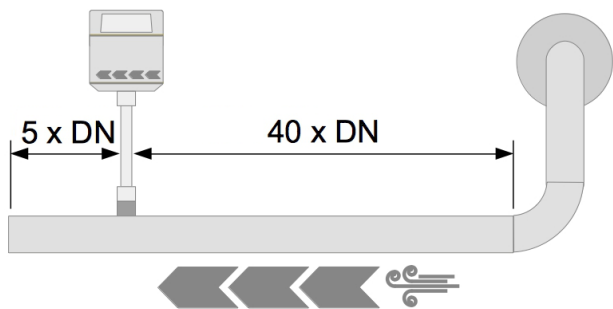
7.2.1 预留足够上下游段直管长度

热式测量原理对上游段和下游段的有一定的要求。为了确保测量的准确性，建议根据下图预留相应的上游段和下游段长度。流量计需安装在障碍物（如阀门、过滤器和截止阀等）的上游。流量计应尽可能远离会被干扰的管道。

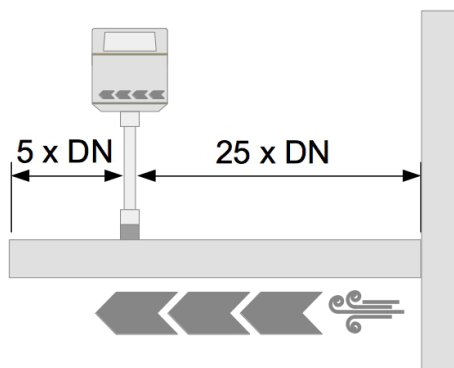
备注：如出现下图中任意一种情况，必须预留最长的直管段长度。



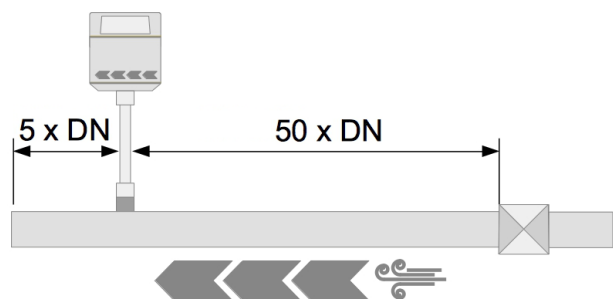
三维方向上的两个 90°C 拐角



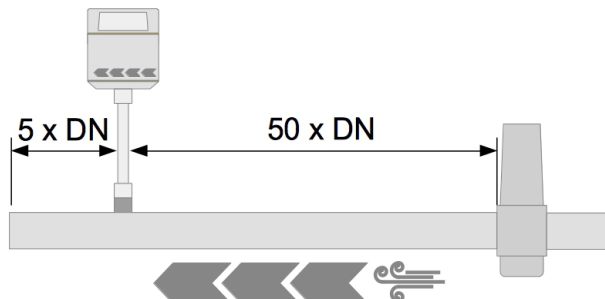
T 型管



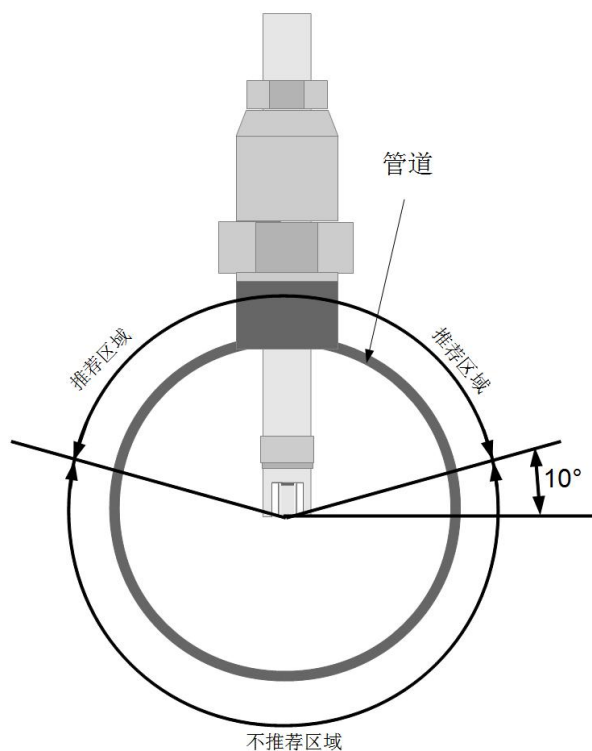
截止阀



过滤器或类似的设备（未知设备）



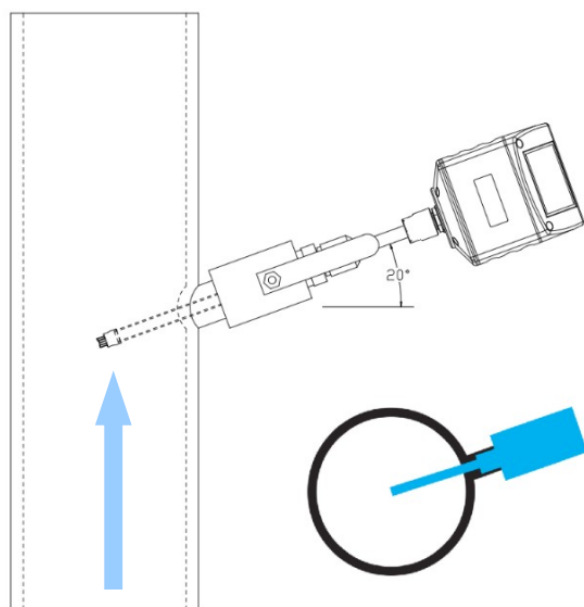
7.2.2 确定安装角度



水平管道

如左图所示，在水平管道条件下，安装角度必须 $> 10^\circ$ 。不允许水平安装。

请在推荐区域安装流量计。



垂直管道

如左图所示，在同时满足以下两处条件时，S430 才能安装用于垂直管道：

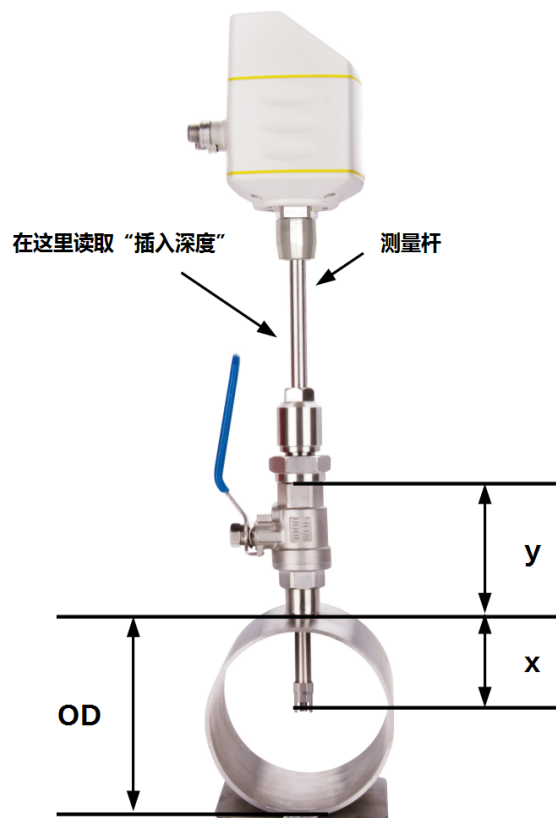
- 气体自下往上流动
- 水平安装角度大于 10° （推荐安装角度为 20° ）

7.3 计算插入深度

通常，流量计探头必须安装在管道的中心。流量计测量杆上标有刻度。为了保证安装在正确的位置，请根据下面的描述计算插入的深度。

7.3.1 中心安装下深度计算

中心安装是默认和推荐的安装方法。



$$\text{插入深度} = x + y$$

$$x = \frac{OD}{2}; OD = \text{管道外径}; y = \text{球阀高度}$$

例如：2"的管道，球阀高度 87mm:

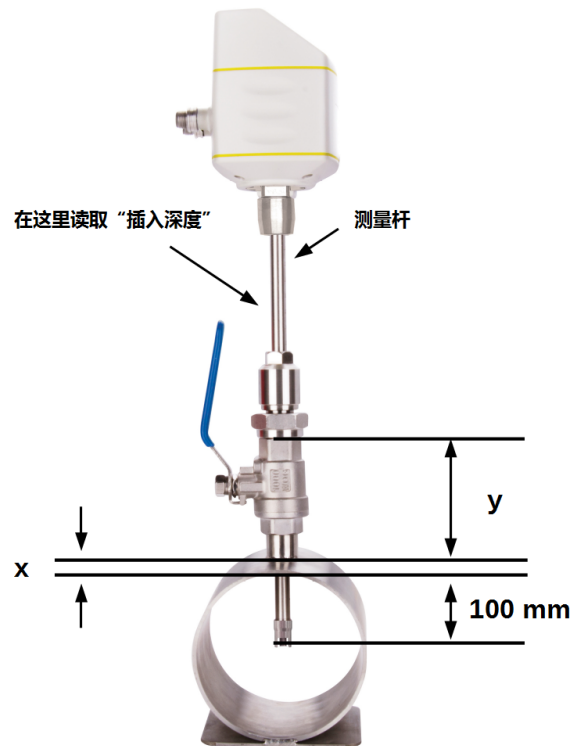
$$y = 87 \text{ mm}; OD = 60.3 \text{ mm}$$

$$x = \frac{OD}{2} = \frac{60.3 \text{ mm}}{2} = 30.15 \text{ mm}$$

$$\text{插入深度} = 30.15 \text{ mm} + 87 \text{ mm} = 117.15 \text{ mm}$$

7.3.2 非中心安装下深度计算

非中心安装方式适用于大管径 (> DN150)。在非中心安装中，需将流量计精确地插入至管道 100 毫米深。



$$\text{插入深度} = x + y + 100$$

x 为管道厚度

y 为球阀高度

例如：假设某 12" 管道壁厚 9mm，球阀高度 87mm：

$$x = 9 \text{ mm}; y = 87 \text{ mm}$$

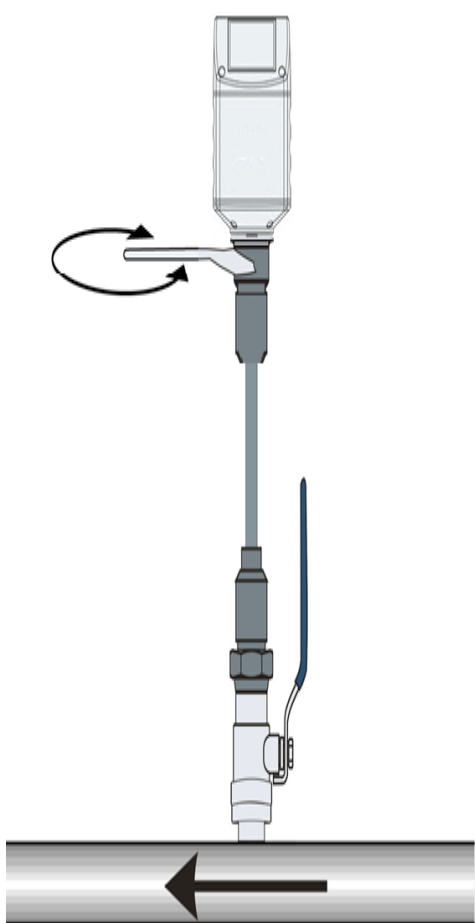
$$\text{插入深度} = 9 \text{ mm} + 87 \text{ mm} + 100 \text{ mm} = 196 \text{ mm}$$

7.4 安装流量计



首先请观察外壳或测量杆上的流量方向标志。它必须与压缩空气或气体的流动方向一致。

1. 关闭球阀。
2. 转动连接头，使其连接螺纹完全覆盖住流量计探头（如左图所示）。
3. 将“O”型密封圈嵌入连接头的凹槽中。
4. 用扳手将连接头紧紧固定在球阀上。然后扭动流量计测量杆，使流量计外壳上的流量方向标志和管道里的气体指向同一方向。
5. 打开球阀。
6. 进行零点流量校准（详见 22 页第 7.5 节）。
7. 参考测量杆上刻度，轻轻地扭动流量计至事先计算好的插入深度。
8. 拧紧锁紧帽，使流量计不会在管道气压的冲击下移动；但注意也不要拧得过紧，以保证用手仍能稍稍移动流量计测量杆。
9. 借助于方向对准工具，确保实际的气体流向与箭头方向一致。角度偏差不应大于 $\pm 2^\circ$ （查看下页图 1）。



10. 再检查一遍插入深度。因为气压大，测量杆有时可能被推出来一些。

11. 用扳手用 20...30 Nm 的力拧紧锁紧帽。

正确安装的最大角度偏差：

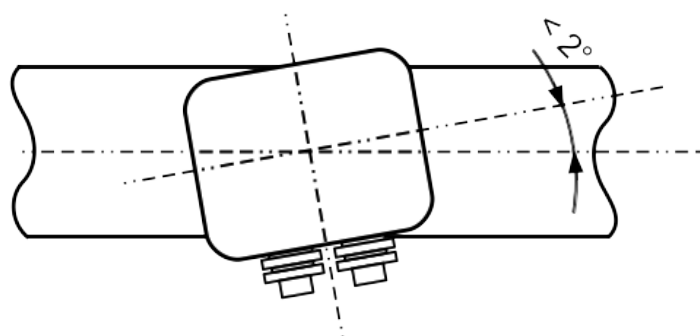


图 1：俯视图

7.5 完成零点校准

零流量校准是安装流量计中的一项必要操作。请选择下面其中一种方法完成校准：

- S4C-FS 服务 app（SUTO 网站提供免费下载）
- 本地显示面板（可选）

7.5.1 操作前提

校准之前，请完成以下操作：

- 流量计安装在 G 3/4" 球阀顶部。
- 在打开球阀前，流量计探头必须位于管道之外，也即流量计探头仍然保留在球阀中，以确保传感器在校准过程中暴露于系统压力下。

7.5.2 使用 S4C-FS App 校准

1. 访问 <https://suto-itec.com>，点击界面顶部的“下载”菜单，搜索 **S4C-FS** 进行下载。

提示：扫描本操作手册封底的二维码，可快速进入软件下载页面。

2. 安装 **S4C-FS**。

说明：有关 S4C-FS 的安装与配置功能启用操作，请参见《S4C-FS 操作手册》。该手册可在 SUTO 网站下载（点击进入**下载**，搜索：**S4C-FS**）。

3. 进入**设置 > 校准 > 零流量校准**，然后按界面指示完成操作。

7.5.3 使用显示面板进行校准

请查看图 3 中的步骤 4 和 5。

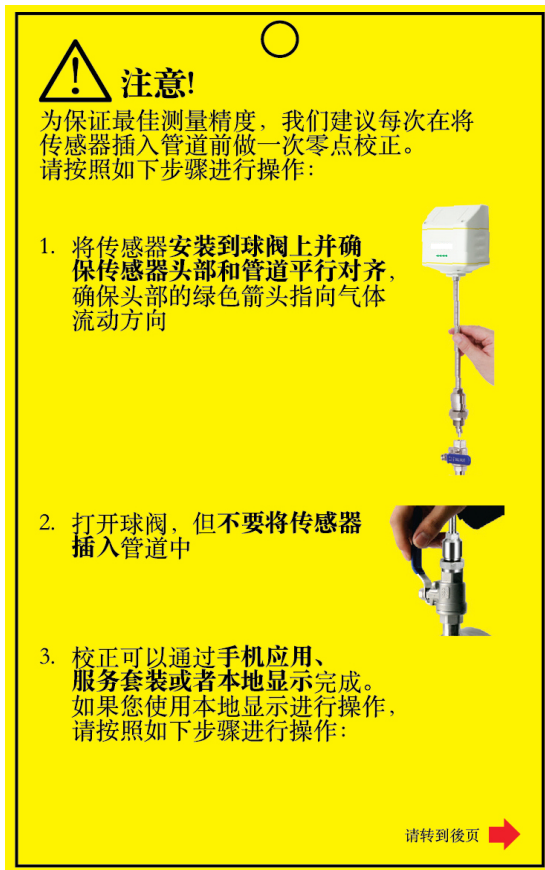


图 2：暴露流量计于系统压力之下

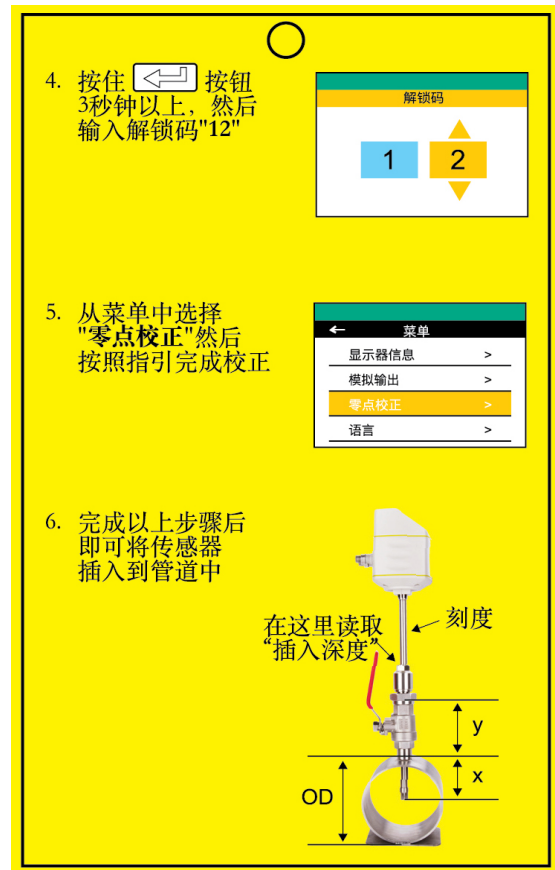


图 3：进行零点流量校准

7.6 拆卸流量计



警告!

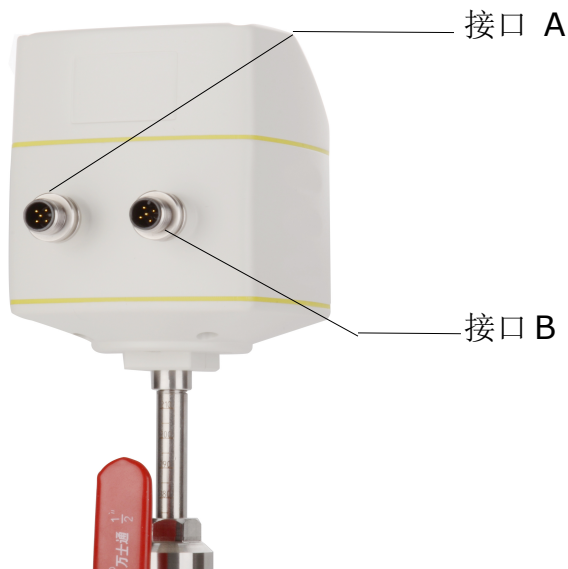
带压移除流量计很危险! 请注意, 如果您不仔细按照以下步骤操作, 流量计可能会从球阀中喷出!

供您参考: 流量计在 8 bar(g) 系统压力下相当于暴露在 18 kg 压力下; 16 bar (g) 系统压力相当于 32 公斤压力! 当您松开锁紧帽时, 请紧握住流量计。

1. 握住流量计。
2. 松开锁紧帽。
3. 慢慢拔出测量杆, 直到可以读取到刻度尺上“10”。
4. 关掉球阀。
5. 松开接头, 然后卸下流量计。

7.7 电气连接

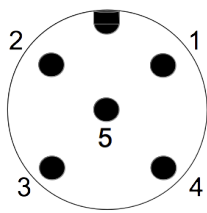
流量计对外提供接口“A”和“B”, 用于与外部控制设备(例如, PLC)相连。



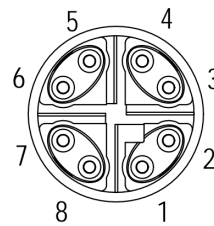
7.7.1 M12 接口引脚说明

下表列出了各信号输出选项下的 M12 接口类型。

订货号	输出选项	M12 接口类型
A1411	Modbus/RTU	A = 5 针 M12 接口; B = 5 针 M12 接口
A1410	4 ... 20 mA 和脉冲	A = 5 针 M12 接口; B = 5 针 M12 接口
A1063	M-Bus	A = 5 针 M12 接口; B = 5 针 M12 接口
A1424	Modbus/TCP	A = 5 针 M12 接口; B = 8 针 X-coded M12 接口



普通连接引脚，公头
(连接头直视图)



以太网连接引脚，公头
(连接头直视图)

M12 接口的引脚分配

输出类型	接头	引脚 1	引脚 2	引脚 3	引脚 4	引脚 5
Modbus/RTU	A	SDI	-V _B	+V _B	NA	NA
	B	GND _M	-V _B	+V _B	D+	D-
模拟和脉冲	A	SDI	-V _B	+V _B	NA	NA
	B	NA	SW	SW	+Iisolated	-Iisolated
M-Bus	A	SDI	-V _B	+V _B	NA	NA
	B	NA	-V _B	+V _B	M-Bus	M-Bus
Modbus/TCP	A	SDI	-V _B	+V _B	NA	NA
	B	参见第 7.7.2 节。				
线的颜色	/	棕色	白色	蓝色	黑色	灰色

引脚定义说明

GND _M	Modbus/RTU 地线	SW	隔离脉冲输出(开关)
SDI	数字信号(内部使用)	D+	Modbus/RTU 数据+
-V _B	电源负极	D-	Modbus/RTU 数据-
+V _B	电源正极	M-Bus	M-Bus 数据
+I _{isolated}	4 ... 20 mA 输出正极(隔离)	NA	未使用
-I _{isolated}	4 ... 20 mA 输出负极(隔离)		



注意!

不要用蛮力去拧紧 **M12** 接口，否则接口引脚将会被折断。

7.7.2 以太网连接

本流量计可通过以下方式供电：

- 接头 A
- 接头 B 的以太网连接供电 PoE。

备注：通过 PoE 供电，需要对端交换机支持 PoE。

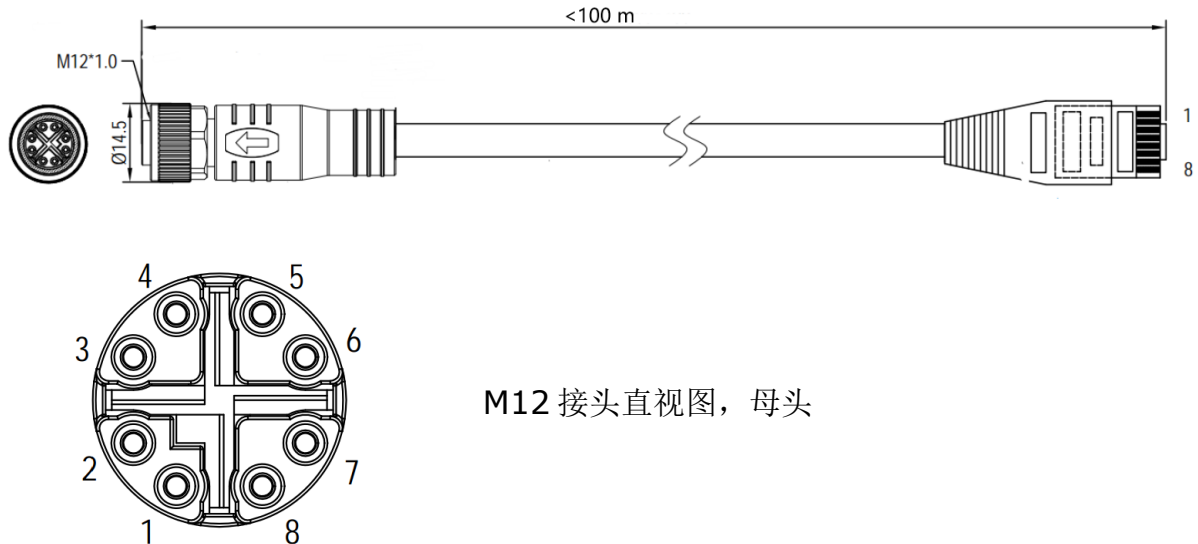
PoE 分为两种标准类型：

- **A 类：** PoE 交换机通过**引脚对 2**（引脚 1 和引脚 2）和**引脚对 3**（引脚 3 和引脚 6）为器件供电。
- **B 类：** PoE 交换机通过**引脚对 1**（引脚 4 和引脚 5）和**引脚对 4**（引脚 7 和引脚 8）为器件供电。

本流量计支持上述两种类型。

连接电缆（M12 X-coded 到 RJ-45）

当选择 Modbus/TCP 作为流量计输出时，发货箱里配有一条 5 米 8 芯电缆，其两端分别带有 M12 x-coded 接头和 RJ-45 接头（用于将流量计连接到 PoE 交换机）。



M12 接头直视图，母头

RJ-45 侧的 8 位引脚及引脚对的分配必须符合 T568B 布线方式。本流量计不支持 T568A 的布线方式。

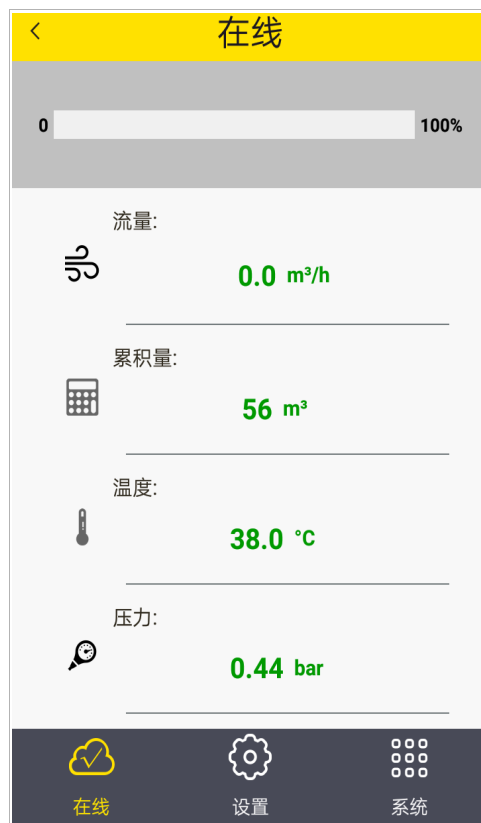
M12 X-coded	RJ-45	信号	颜色编号	引脚对编号
1	1	TX+ / +V _B / -V _B	白-橙 (W-O)	引脚对 2
2	2	TX- / +V _B / -V _B	橙 (O)	
3	3	RX+ / -V _B / +V _B	白-绿 (W-G)	引脚对 3
4	6	RX- / -V _B / +V _B	绿 (G)	
5	7	NA / -V _B	白-棕 (W-BR)	引脚对 4
6	8	NA / -V _B	棕 (BR)	
7	5	NA / +V _B	白-蓝 (W-BL)	引脚对 1
8	4	NA / +V _B	蓝 (BL)	

8 配置

安装完成后，如有需要，请使用 S4C-FS 服务 app 或流量计显示面板（可选）修改流量计设置。

8.1 通过 S4C-FS 服务 App

S4C-FS 是一款实时查看 SUTO 流量计读数与更改流量计设置的免费安卓 App 软件，该软件适用于任何支持蓝牙的安卓系统。使用 S4C-FS 配置流量计参数最为便捷。



该服务 app 适用于 Android 移动终端，可从 SUTO 网站免费下载。具体安装请参考第 22 页相关步骤。

有关 S4C-FS 的安装使用说明以及流量计配置参数说明，请从希尔思官网下载《S4C-FS 操作手册》（（菜单：下载 > 搜索：S4C-FS））。



注意！

更改设置不当可能会导致错误测量结果！若不熟悉设置，请与制造商联系。

8.2 通过显示面板

S430 可选配显示面板。



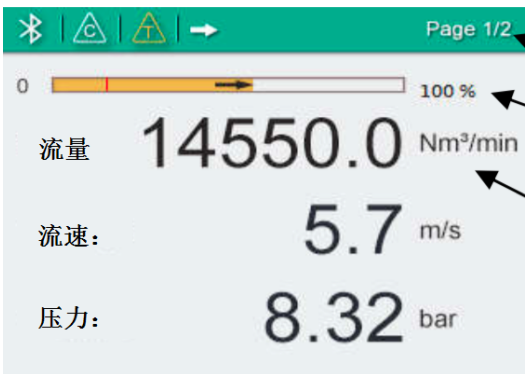
操作键

图标	名称	说明
	Enter	- 长按 3 秒进入配置模式 - 短按表示确认
	Up	用于选择设置项、输入框或是调整数值
	Down	调整数值

8.2.1 启动

通电后显示面板会先进行一个初始化过程。8 秒后显示器会显示当前软件的版本号，并开始连接到流量计。之后，显示器进入标准模式，实现显示流速、流量和累积量。

主页面



主页:

- 状态栏
- 移动栏表示流量和截止量数值
- 测量数值

状态栏图标指示流量计运行中的状态或警告。下表为图标的定义说明。

图标	描述	图标	描述
	校准已过期		压力传感器损坏
	温度超过工作范围		温度传感器损坏
	流量超过测量范围		流量方向
	压力超过工作范围		

8.2.2 操作步骤

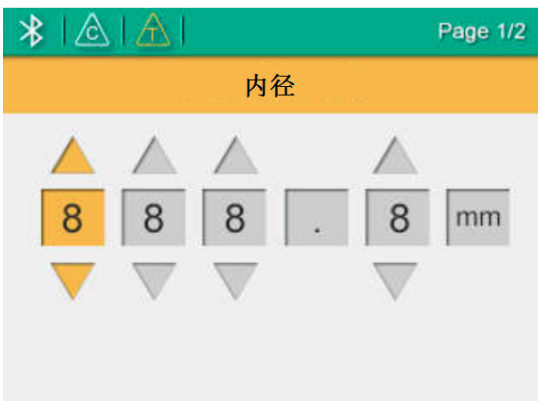


1. 按住 **Enter** 键（停留至少 3 秒）。



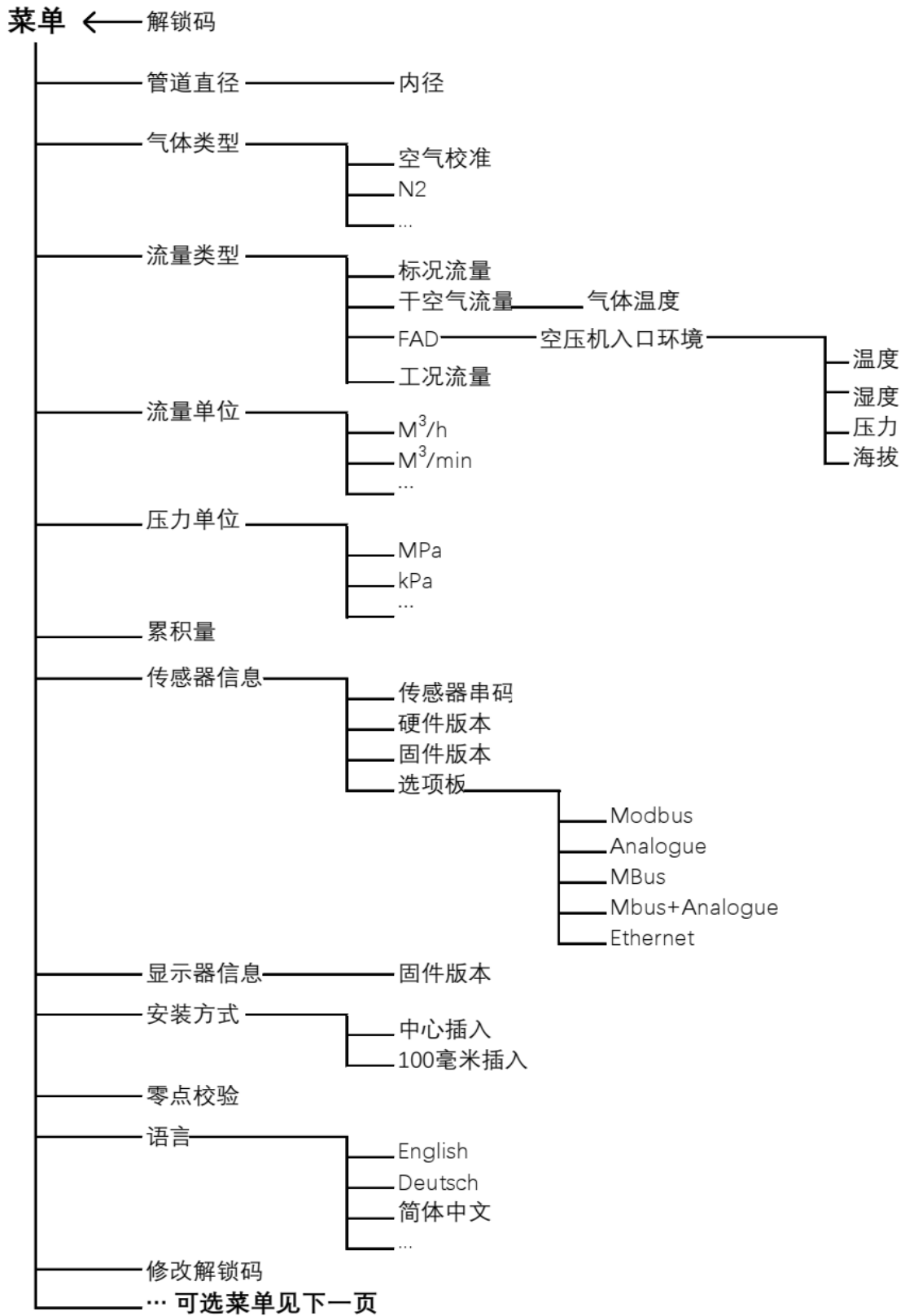
2. 使用 **Up** 与 **Down** 键，输入解锁密码“12”，然后按 **Enter** 键，确认输入。

3. 使用 **Up** 键和 **Down** 键，选择需要更改的设置项，也可以用这两个键选择需要的输入框或调整数值。

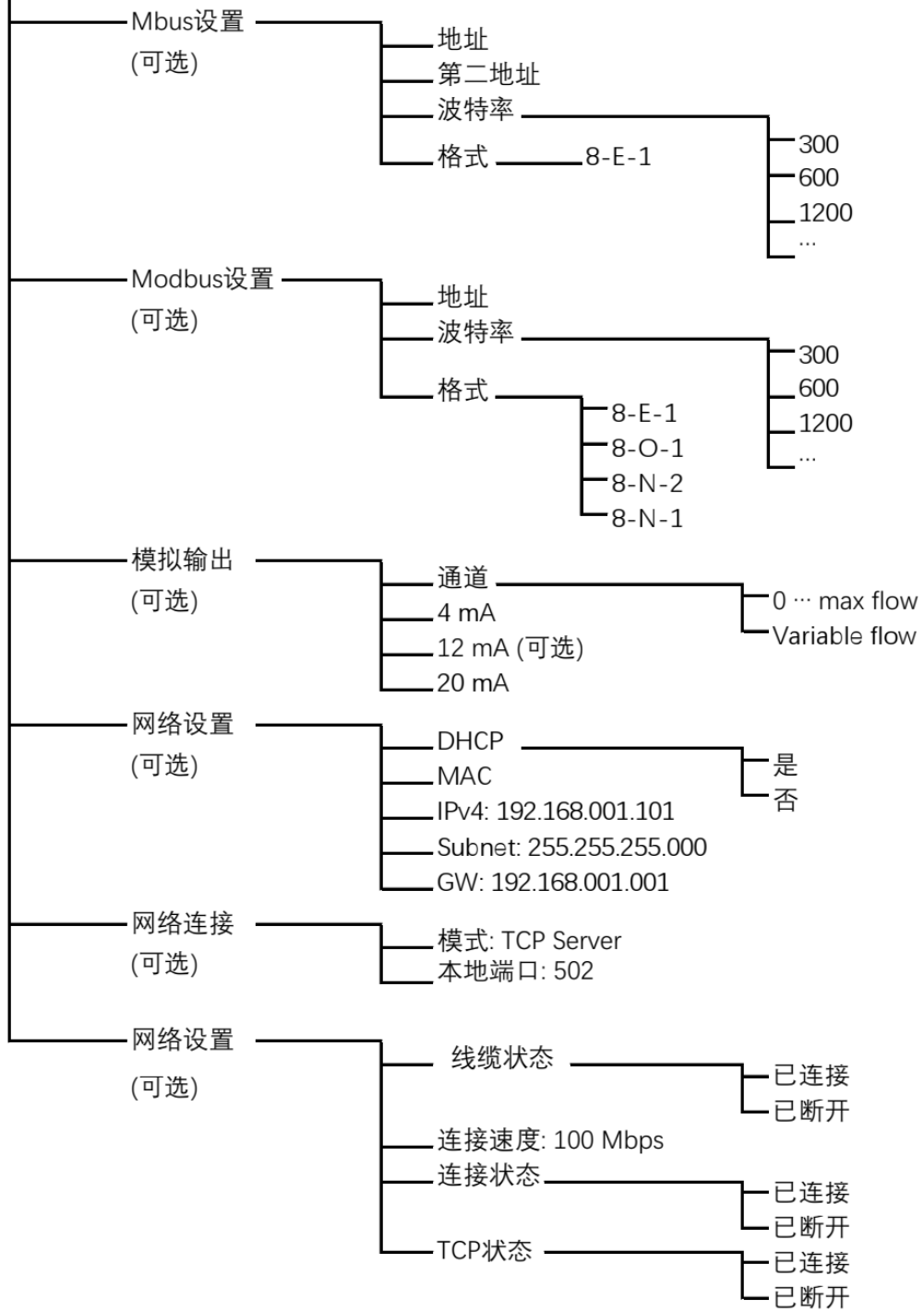


4. 请按 **Enter** 键，确认修改。

8.2.3 菜单树



菜单 (接上一页)



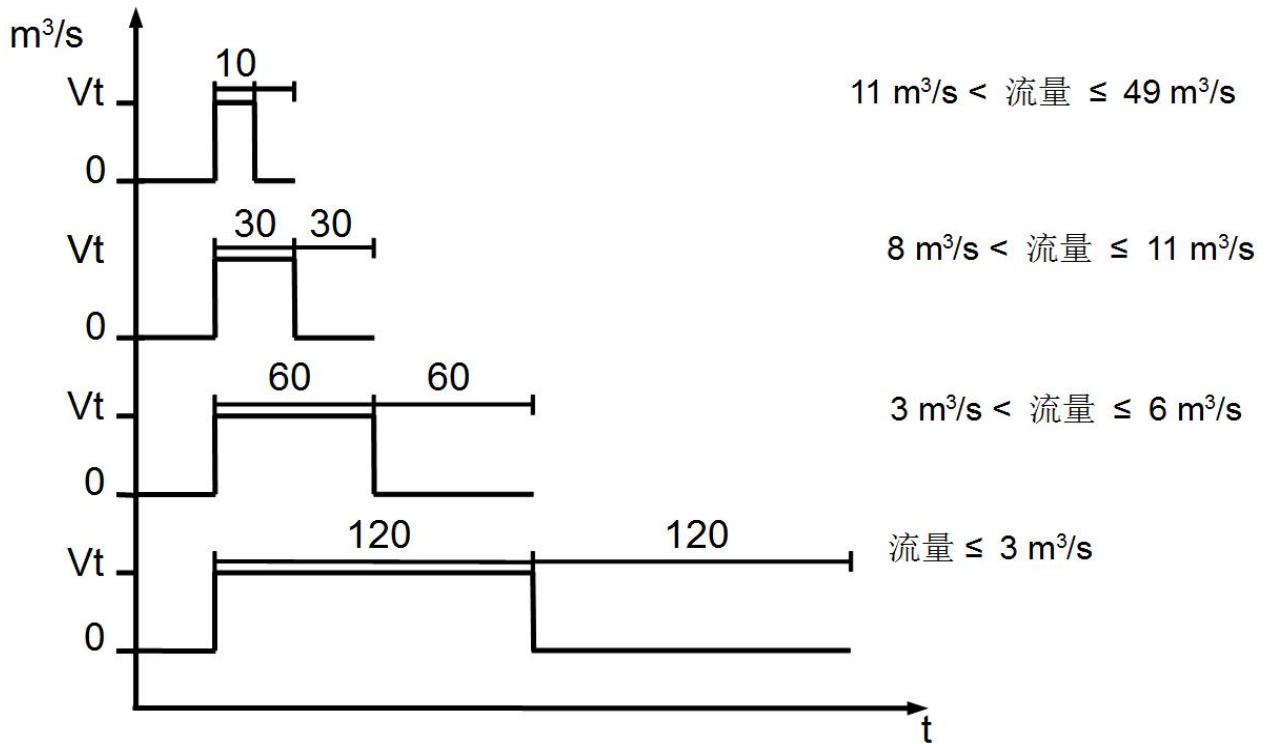
9 信号输出

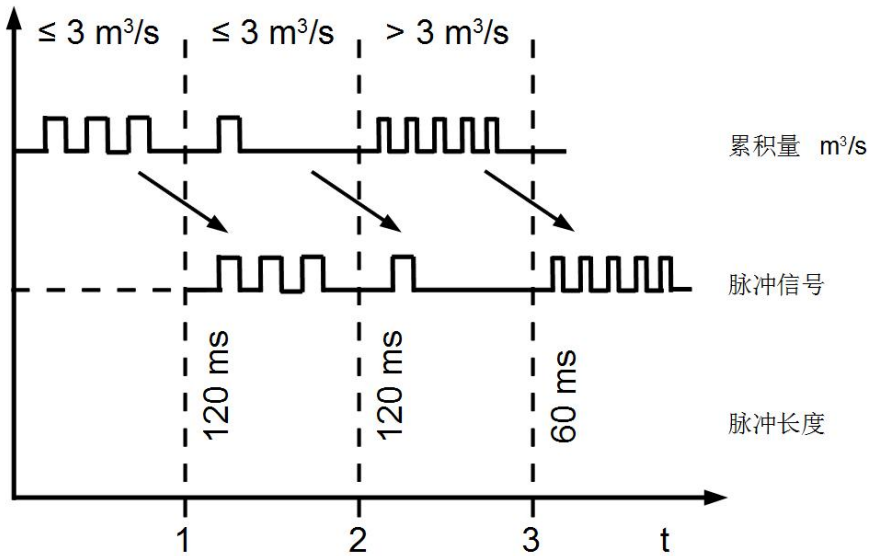
9.1 模拟输出

本流量计提供 4 ... 20mA 的模拟信号输出。输出范围可以匹配对应所需测量范围。标准范围为 0 ... 最大体积流量。不同尺寸管径下的流量范围参见第 13 章。

9.2 脉冲输出

本流量计每计量到一个单位（例如：一立方米）的累积量会发出一个脉冲信号。脉冲信号输出到一台外部脉冲计数器来计算累积量。每一秒内测量到的立方米数不断累加，直到一秒后输出。脉冲长度取决于流量大小。





如果流量超过 50m³/s、l/s 或 ft³/s。在默认设置（每 1 个累积量单位产生 1 个脉冲信号）下，S430 将不能正常输出脉冲信号。为此，您可以通过 S4C-FS 服务 App 或者外新年好显示设备设置该默认设置，将其更改为每 10 个或 100 个单位的累积量一个脉冲）。

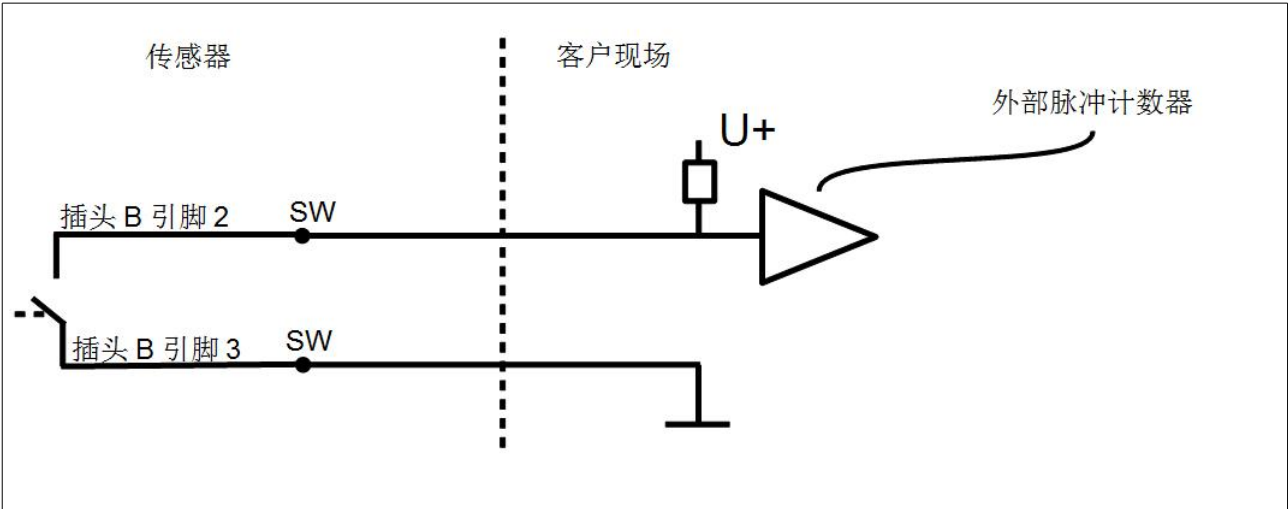
例如：更改为每 10 m³ 产生一个脉冲，流量计将每计量到 10 m³ 输出一个脉冲。

流量 [m ³ /h]	脉冲长度 [ms]	最大累积量 [m ³]
≤ 10800	120	10800
> 10800	60	28800
> 28800	30	57600

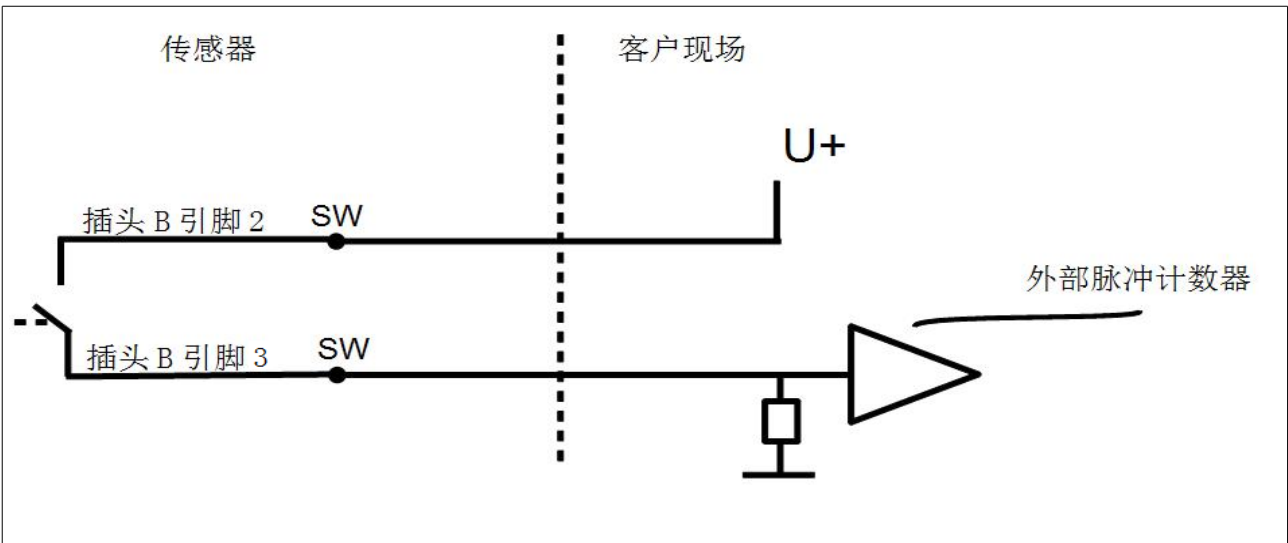
9.2.1 脉冲连接图

使用隔离脉冲开关（插头 B 的引脚 2 和 3）

方法 1:



方法 2:



9.3 Modbus 接口

9.3.1 Modbus 信息

Modbus/RTU 通信参数

波特率	: 19200
设备地址	: 设备序列号后两位
帧/ 奇偶校验 / 停止位	: 8, N, 1
响应时间	: 1 秒
响应延迟	: 0 毫秒
帧间间隔	: 7 个字符

Modbus/TCP 通信参数

DHCP	: 支持
MAC	: 出厂时设置
IP 地址	: 动态获取或静态分配
子网	: 动态获取或静态分配
网关	: 动态获取或静态分配
超时	: >= 200 ms

本设备返回给主机的响应消息为:

- 功能码: 03

字节顺序的信息如下表所示:

字节顺序	顺序				数据类型
	1st	2nd	3rd	4th	
1-0-3-2	Byte 1 (MMMMMMMM*)	Byte 0 (MMMMMMMM *)	Byte 3 (SEEEEEEE)	Byte 2 (EMMMMMMM *)	FLOAT
1-0-3-2	Byte 1	Byte 0 LSB	Byte 3 MSB	Byte 2	UINT32 INT32
1-0	Byte 1 MSB	Byte 0 LSB	---	---	UINT16 INT16
1-0	Byte 1 XXX *	Byte 0 DATA	---	---	UINT8 INT8

* S: 信号, E: 指数, M: 小数, XXX: 没有值

MSB 和 LSB 的解释

MSB: Most Significant Byte, 最高有效字节优先, 也称大端字节顺序。

LSB: Least Significant Byte, 最低有效字节优先, 也称小端字节顺序。

例如, 对于 MSB 优先系统, 数据 0x12345678 在 CPU 的 RAM 中的存储顺序为 0x12, 0x34, 0x56, 0x78。对于 LSB 优先系统, 数据 0x12345678 在 CPU 的 RAM 中的存储顺序为 0x78, 0x56, 0x34, 0x12。

在 Modbus 帧中, 一个 4 字节数据的传输顺序为 Byte1-Byte0-Byte3-Byte2。对于 MSB 优先系统, 主机须将字节顺序变为 Byte3-Byte2-Byte1-Byte0 才能使数据正确显示。对于 LSB 优先系统, 主机需将字节顺序变为 Byte0-Byte1-Byte2-Byte3 才能使数据正确显示。

说明:

- Modbus 的通信参数及其他设置可使用手机 App **S4C-FS** 或仪表显示面板 (选配件) 进行更改。
- 在 Modbus/TCP 模式下, 从机不支持并发连接, 因为一个从机同时只能响应一个轮询请求。

保持寄存器 (Modbus/RTU 与 Modbus/TCP)

通道描述	分辨率	格式	长度	寄存器地址
流体温度	0.1	FLOAT	4 Bytes	0
压力	0.001	FLOAT	4 Bytes	2
流速	0.1	FLOAT	4 Bytes	4
流量	0.1	FLOAT	4 Bytes	6
累积量	1.0	UNIT32	4 Bytes	8
反向流速	0.1	FLOAT	4 Bytes	10
反向流量	0.1	FLOAT	4 Bytes	12
反向累积量	1.0	UINT32	4 Bytes	14
系统状态	1.0	UINT32	4 Bytes	24

系统状态位

本仪表同样采用 Modbus 协议对外输出仪表状态信息。仪表保持寄存器中的 32 位数据逐位读出，具体各位的状态含义参见下表。

位	描述	位	描述
2	测量超限	9	压力传感器损坏
3	温度超限	10	温度传感器损坏
4	压力超限	11	NTC 损坏
5	脉冲超限	15	流量方向 0: 标准 1: 反向
6	校准已过期	16	蓝牙模块连接
8	露点传感器损坏		

9.3.2 连接 S430 到 Modbus/RTU 主机

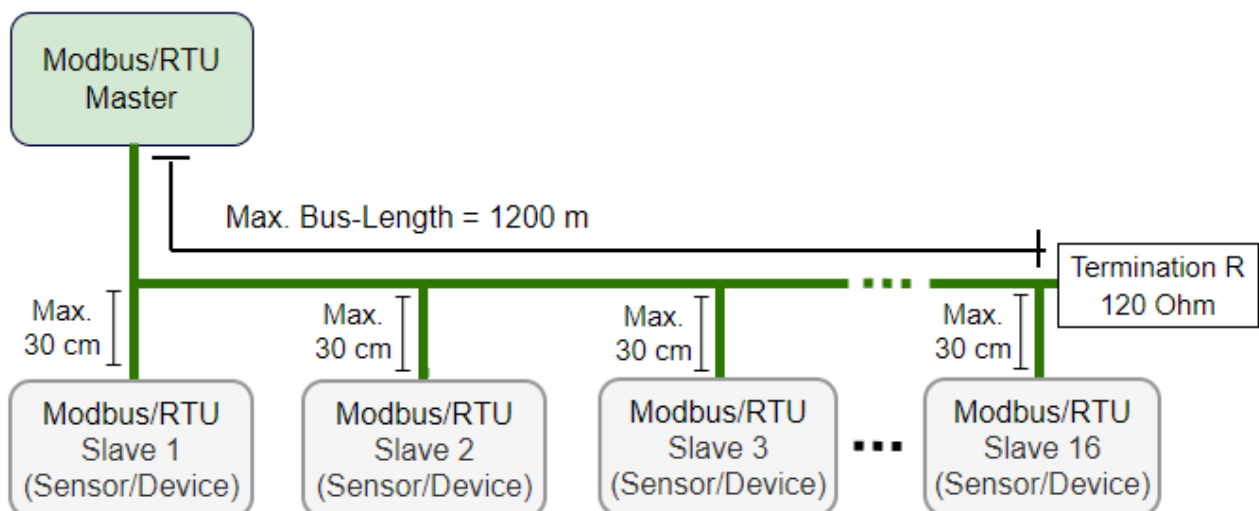
带 Modbus/RTU 输出接口的设备可以连接到一台 Modbus 主机上。该主机可以是 SUTO 的显示或网关设备，也可以是第三方的 Modbus 主机。

9.3.2.1 Modbus/RTU 电缆长度

Modbus/RTU 总线的电缆长度有限制，不能超过限制，否则通信可能不稳定。

- 总线的最大总长度不能超过 1200 米。
- 每个节点到总线的长度不能超过 30 厘米。

如下图所示。

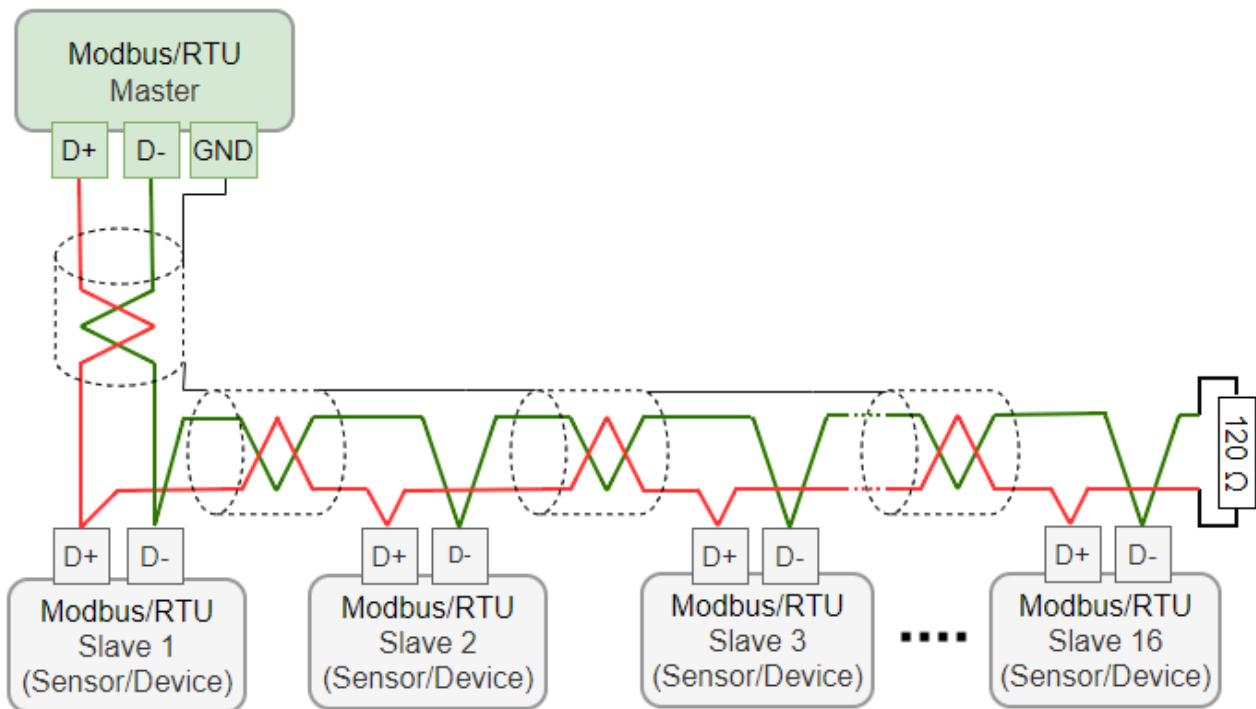


9.3.2.2 Modbus/RTU 电缆类型

为了保证通信稳定，必须使用双绞线来建立 Modbus/RTU 连接。

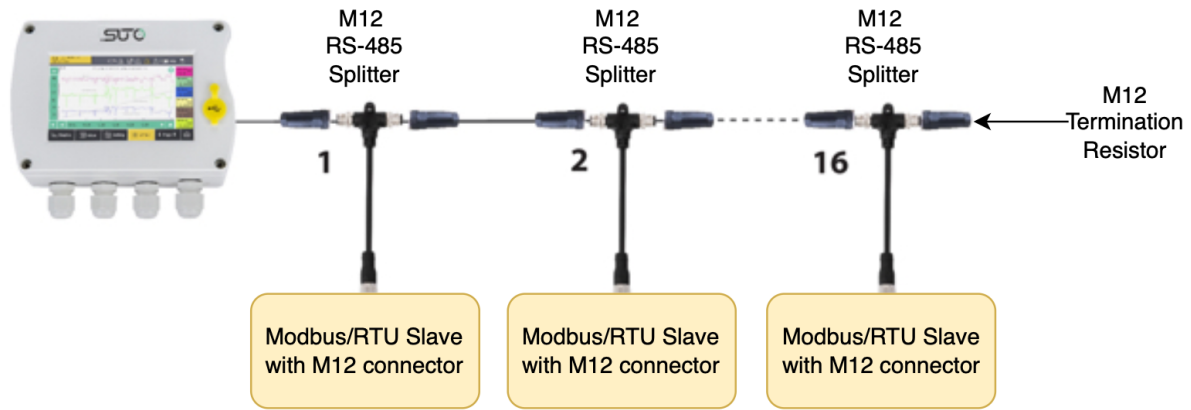
- 总线电缆规格必须符合 EIA485 标准，必须是双绞屏蔽线，如 $2 \times 2 \times 0.22 \text{ mm}^2$, Li-2YCY (A553 0123)。
- 屏蔽层的一端必须与地(GND)连接。
- 在总线的末端，要安装一个 120 欧姆的电阻。

如下图所示。



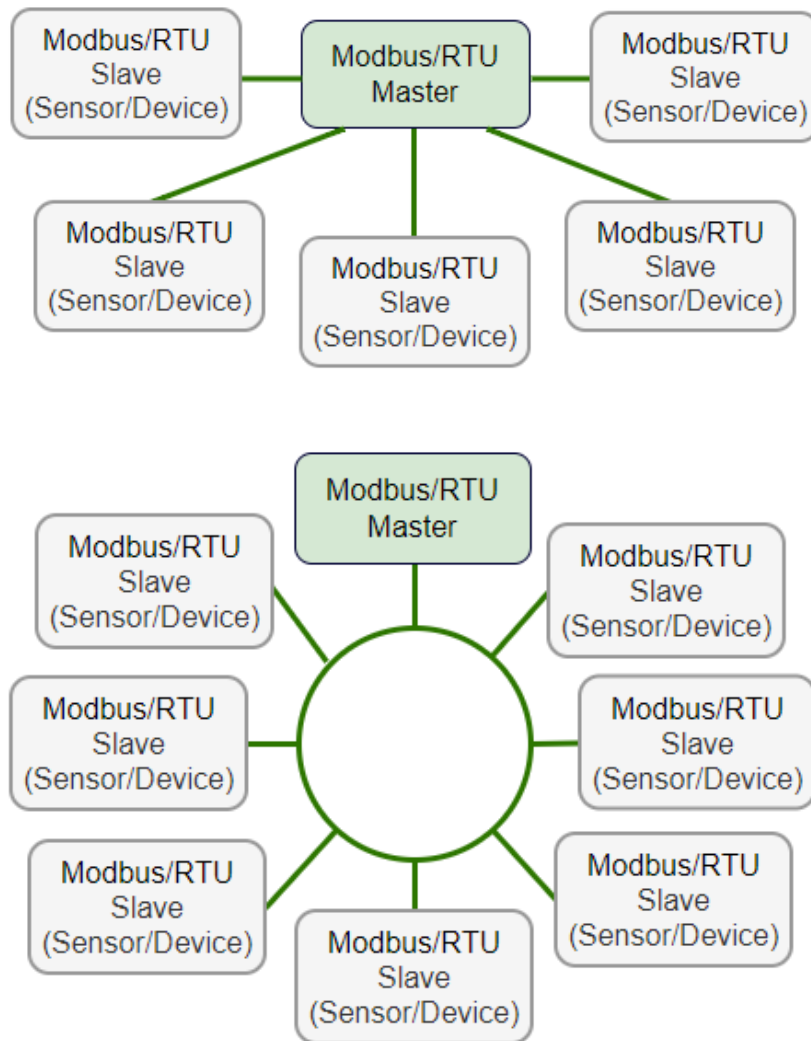
9.3.2.3 用 RS-485 分线器连接菊花链

S421 带有 M12 接头，可通过 M12 RS-485 分线器(A554 3310)至 Modbus 菊花链。使用该分线器，还可将 M12 终端电阻接在最后一个分线器上。如下图所示。



9.3.2.4 Modbus/RTU 菊花链拓扑结构

推荐的总线拓扑是将设备连接成菊花链，如 Modbus/RTU 电缆长度节中的图所示。不要使用其他连接拓扑，如星形或环形结构，如下所示。



9.4 M-Bus 输出

通信参数

主地址	:	1
辅助地址	:	流量计序列号
制造商编码	:	0x15C4
M-Bus 版本号	:	1
波特率	:	2400
响应延迟 (ms)	:	7
响应超时 (ms)	:	100
接收超时 (ms)	:	500

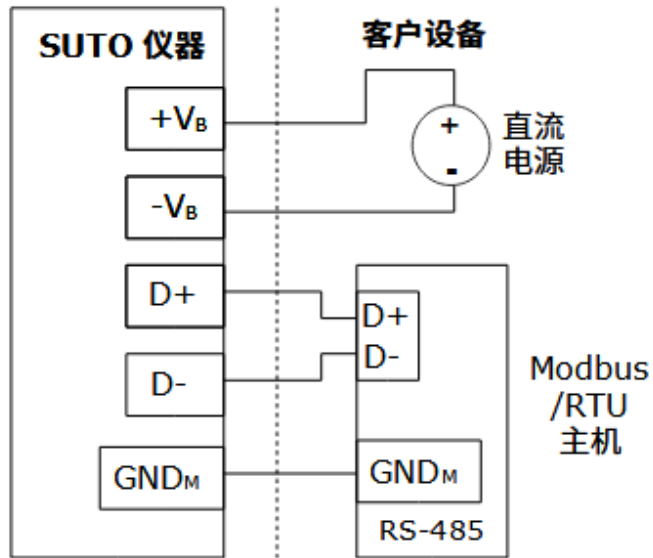
值寄存器

M-Bus 地址	描述	字节数
1	总消耗量	4
2	流量	4
3	温度	4
4	压力	4
5	M-Bus 状态	4

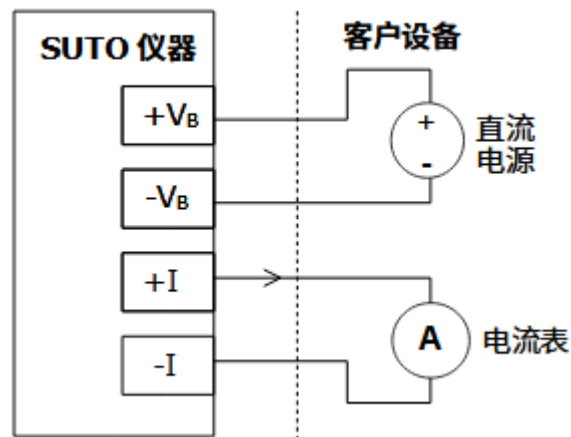
9.5 S430 信号输出与用户设备的连接

下图展示了 S430 的各种信号输出是如何与客户的设备相连的。图中，“SUTO 仪器”指 S430。

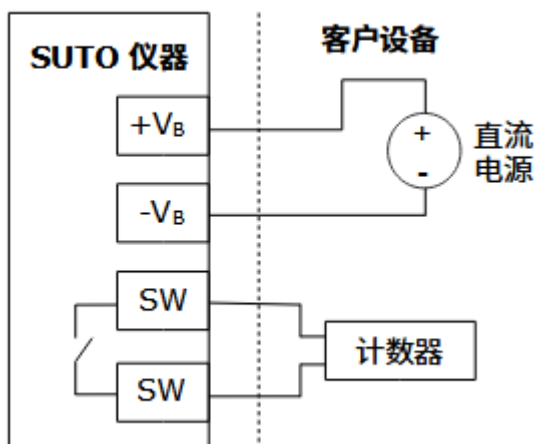
Modbus/RTU 输出



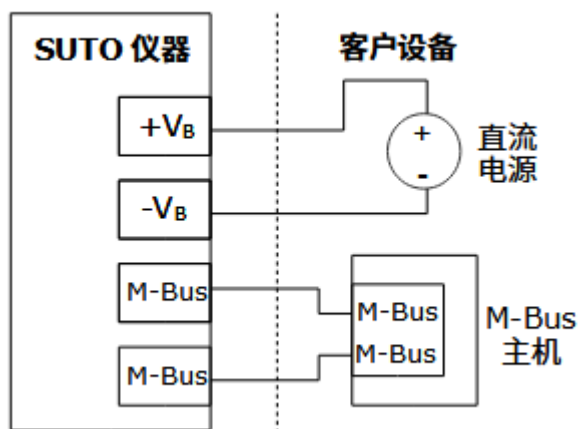
隔离 4 ... 20 mA 模拟输出



无源脉冲输出

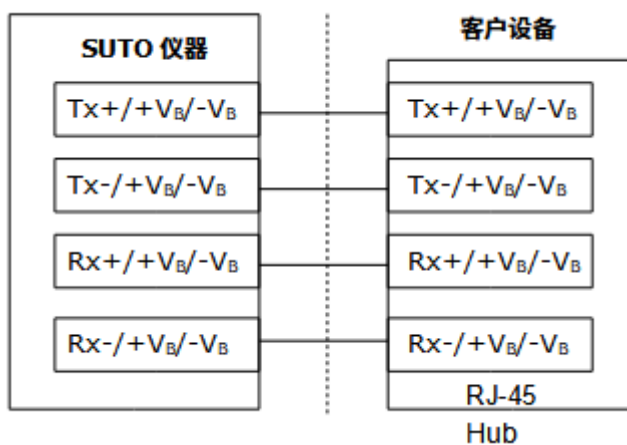


M-Bus输出

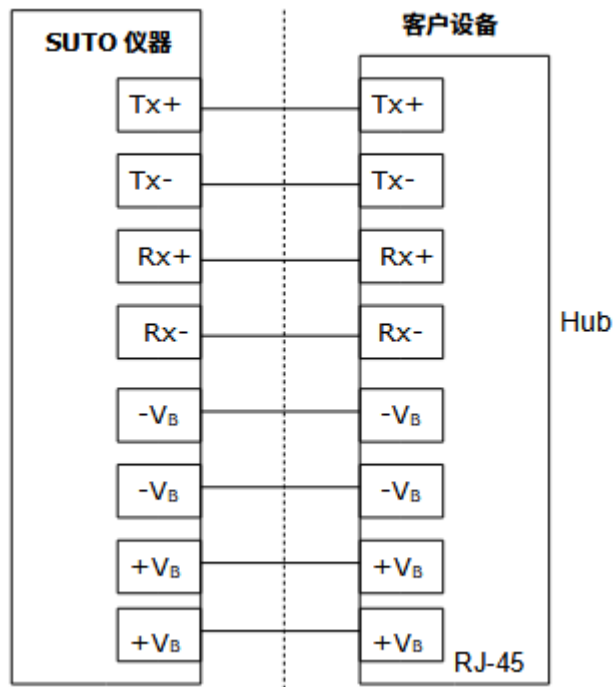


Modbus/TCP 输出, PoE 供电

A 类

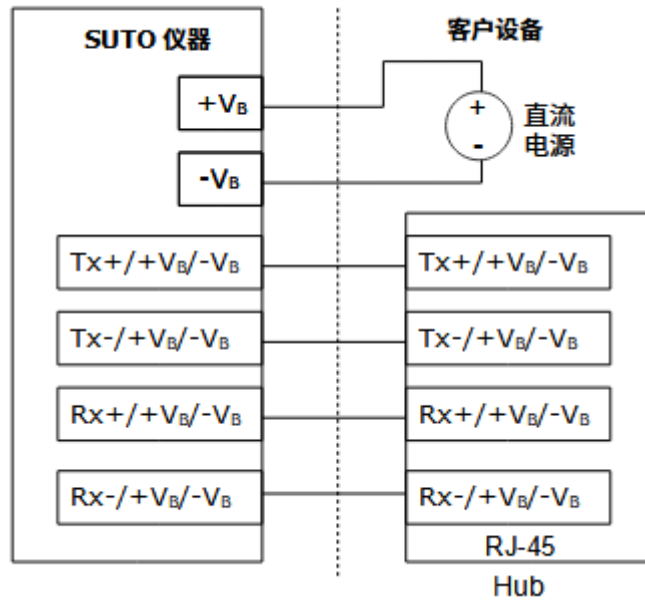


B 类

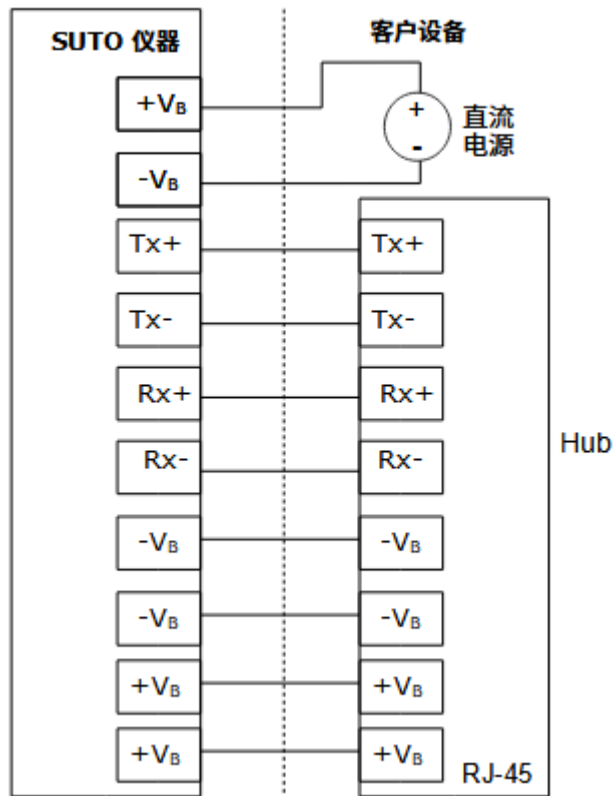


Modbus/TCP 输出，外部供电

A 类



B 类



10 校准

流量计出厂前已校准。校准日期印刷在与流量计一起提供的证书上。流量计的精度会受现场条件的制约，如油、高湿度或其他杂质会影响校准和精度。我们建议每年与制造商联系校准调整产品。仪器保修不包括校准服务。请留意校准证书上最后的校准期限。

11 维护

清洁流量计建议只使用清水或异丙酮。如果污染物不能被去除，则流量计必须由制造商进行检查和维修。

12 废弃物的处置



电子设备是可循环利用的材料，不属于生活垃圾。设备、配件和外箱的处置必须符合当地法规的要求。废弃物也可由产品制造商进行回收，请与制造商联系。

13 附录 - 量程范围与模拟输出

13.1 量程范围

上述的测量范围基于如下环境条件：

- 空气的标准流量
- 参考压力：1000 hPa
- 参考温度：20°C

管径		体积流量					
英寸	毫米	最小值	最大值	最小值	最大值	最小值	最大值
		m ³ /h		m ³ /min		cfm	
1¼"	36	50	507	0.85	8.5	29.3	298.6
1½"	41.9	74.2	756.5	1.26	12.6	43.7	445
2"	53.1	127.3	1298	2.16	21.6	75	764
2½"	68.9	223	2273	3.79	37.9	134	1338
3"	80.9	318	3176	5.29	52.9	183	1869
4"	100	491	4880	8.13	81.3	289	2872
5"	125	767	7624	12.8	127.1	451	4487
6"	150	1106	10996	18.4	183.3	651	6471
8"	200	1973	19611	32.9	326.9	1161	11541
10"	250	3082	30642	51.4	510.7	1814	18033
12"	300	4439	44125	73.54	735.4	2612	25967

以上流量测量范围是针对一定条件的压缩空气：压力 6 bar(g)，温度 50°C，湿度 90%。针对其他气体和条件下的流量测量范围，请从网站 www.suto-itec.com 下载 Flow Range 软件进行查询*。

* 在搜索栏内输入“flowrange”（无空格）即可搜索出该工具的下载链接。



13.2 模拟输出流量范围表（标准量程范围）

介质为 ISO 1217 的标准条件（温度 20°C；压力 1000 hPa）下的空气

管道		流量							
英尺	mm	m ³ /h	m ³ /min	l/min	l/s	cfm	kg/h	kg/min	kg/s
1 1/4"	32.80	472.10	7.87	7868.3	131.14	277.9	560.7	9.35	0.16
	36.00	574.57	9.58	9576.2	159.60	338.2	682.5	11.37	0.19
	36.30	584.93	9.75	9748.9	162.48	344.3	694.8	11.58	0.19
1 1/2"	39.30	691.72	11.53	11528.7	192.15	407.1	821.6	13.69	0.23
	40.00	717.49	11.96	11958.2	199.30	422.3	852.2	14.20	0.24
	41.80	787.47	13.12	13124.5	218.74	463.5	935.3	15.59	0.26
	43.10	840.36	14.01	14006.0	233.43	494.6	998.2	16.64	0.28
	45.80	953.69	15.89	15894.9	264.92	561.3	1132.8	18.88	0.31
2"	50.00	1145.11	19.09	19085.2	318.09	674.0	1360.1	22.67	0.38
	51.20	1202.22	20.04	20037.0	333.95	707.6	1428.0	23.80	0.40
	53.10	1294.69	21.58	21578.2	359.64	762.0	1537.8	25.63	0.43
	54.50	1365.54	22.76	22759.1	379.32	803.7	1622.0	27.03	0.45
	57.50	1529.37	25.49	25489.4	424.82	900.2	1816.5	30.28	0.50
	60.00	1669.32	27.82	27821.9	463.70	982.5	1982.8	33.05	0.55
	64.20	1918.19	31.97	31969.9	532.83	1129.0	2278.4	37.97	0.63
	65.00	1968.69	32.81	32811.4	546.86	1158.7	2338.3	38.97	0.65
2 1/2"	68.90	2214.70	36.91	36911.7	615.19	1303.5	2630.6	43.84	0.73
	70.30	2311.21	38.52	38520.1	642.00	1360.3	2745.2	45.75	0.76
	71.10	2364.11	39.40	39401.8	656.70	1391.5	2808.0	46.80	0.78
	76.10	2714.85	45.25	45247.5	754.13	1597.9	3224.6	53.74	0.90
	80.00	3003.87	50.06	50064.4	834.41	1768.0	3567.9	59.46	0.99
	82.50	3198.39	53.31	53306.5	888.44	1882.5	3798.9	63.32	1.06
3"	84.90	3387.18	56.45	56453.1	940.88	1993.6	4023.2	67.05	1.12
	90.00	3810.93	63.52	63515.5	1058.59	2243.0	4526.5	75.44	1.26
	100.00	4710.50	78.51	78508.4	1308.47	2772.5	5595.0	93.25	1.55
	107.10	5409.63	90.16	90160.5	1502.67	3184.0	6425.4	107.09	1.78
	110.00	5706.55	95.11	95109.2	1585.15	3358.8	6778.1	112.97	1.88
5"	125.00	7377.83	122.96	122963.9	2049.40	4342.4	8763.2	146.05	2.43
	133.70	8440.57	140.68	140676.1	2344.60	4967.9	10025.4	167.09	2.78
	150.00	10636.80	177.28	177280.1	2954.67	6260.6	12634.1	210.57	3.51
6"	159.30	11996.66	199.94	199944.3	3332.40	7061.0	14249.3	237.49	3.96
	182.50	15764.26	262.74	262737.7	4378.96	9278.5	18724.3	312.07	5.20
	190.00	17086.58	284.78	284776.3	4746.27	10056.8	20294.9	338.25	5.64
	200.00	18955.11	315.92	315918.6	5265.31	11156.6	22514.3	375.24	6.25
	206.50	20207.22	336.79	336787.0	5613.12	11893.5	24001.5	400.03	6.67
10"	250.00	29652.71	494.21	494211.8	8236.86	17452.9	35220.6	587.01	9.78
	260.40	32209.47	536.82	536824.6	8947.08	18957.8	38257.4	637.62	10.63
	300.00	42750.79	712.51	712513.2	11875.22	25162.2	50778.1	846.30	14.11
	309.70	45560.04	759.33	759334.0	12655.57	26815.6	54114.8	901.91	15.03
12"	339.60	54781.89	913.03	913031.5	15217.19	32243.4	65068.2	1084.47	18.07
	400.00	76001.41	1266.69	1266690.2	21111.50	44732.8	90272.1	1504.54	25.08
	500.00	118752.20	1979.20	1979203.4	32986.72	69894.9	141050.2	2350.84	39.18
	600.00	171003.17	2850.05	2850052.9	47500.88	100648.7	203112.3	3385.20	56.42

SUTO iTEC GmbH

Grißheimer Weg 21
D-79423 Heitersheim
Germany

Tel: +49 (0) 7634 50488 00

Email: sales@suto-itec.com

Website: www.suto-itec.com

希尔思仪表(深圳)有限公司

深圳市南山区中山园路 1001 号
TCL 国际 E 城 D3 栋 A 单元 11 层

电话: +86 (0) 755 8619 3164

邮箱: sales.cn@suto-itec.com

网址: www.suto-itec.com

版权所有 ©

如有错漏另行更正

S430_im_cn_V2024-1

S4C-FS APP 下载

