

操作手册

S431 OEM V2

皮托管压缩机流量计(管道式)



尊敬的客户：

感谢您选择我们的产品。

用户须在启动设备前完整阅读该操作手册并认真遵守。对于因未仔细查看或者未遵守此操作手册规定而造成的任何损失，制造商概不负责。

如果用户违反此操作手册所描述或规定的方式，擅自改动设备，仪器保修将自动失效并且制造商免除责任。

请按照此操作手册说明的专业用途使用该设备。

对于该设备在未描述用途上的适用性，希尔思公司不做任何保证。由于运输、设备性能或使用造成的间接损失，希尔思公司不承担责任。

版本：2024-1

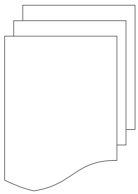


修改时间：2024 年 4 月

目录

1 安全说明.....	4
2 注册商标声明.....	5
3 应用.....	6
4 特点.....	6
5 技术参数.....	7
5.1 测量参数.....	7
5.2 信号、接口及电源.....	8
5.3 其他参数.....	8
5.4 体积流量范围.....	10
6 尺寸图.....	11
7 安装.....	12
7.1 安装方式.....	12
7.2 预留足够上下游段直管长度.....	12
7.3 焊接头及焊接夹具.....	14
7.4 拆卸.....	16
7.5 电气连接.....	17
8 配置.....	18
8.1 用户注册.....	18
8.2 使用 S4C-FS App 进行配置.....	18
8.2.1 流量设置.....	19
8.2.2 单位设置.....	20
8.2.3 零流量校准.....	21
8.2.4 压缩机内校准.....	22
8.2.5 上传设置.....	23
8.2.6 下载设置.....	24
9 信号输出.....	26
9.1 模拟输出	26
9.2 脉冲输出.....	26
9.3 Modbus 接口.....	28
9.4 S431 信号输出与用户设备的连接.....	30
10 维护.....	31
11 废弃物的处置.....	31

1 安全说明



请检查此操作手册和产品类型是否匹配。

请查看此手册中包含的所有备注和说明。手册中包含了前期准备和安装、操作及维护各个阶段需要查看的重要信息。因此技术人员及设备负责人或授权人员必须仔细阅读此操作说明。

请将此操作手册放置在操作现场便于取阅的地方。针对此操作手册或者产品有任何不明白或疑惑的地方，请联系制造商。

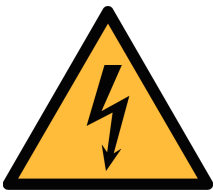


警告！

压缩空气！

任何与急速漏气或压缩空气系统带压部分的接触都有可能导致重大损伤甚至死亡！

- 不要超过允许的压力范围（请查看传感器标签）。
- 只使用耐压的安装材料。
- 避免人员接触急速的漏气或仪器带压的部分。
- 进行维修维护作业时必须确保系统没有压力。



警告！

电源电压！

任何与产品通电部分的接触都有可能导致重大损伤甚至死亡。

- 考虑所有电气安装相关的规定。
- 进行维修维护作业时必须断开任何电源连接。
- 系统中任何电气工作只允许授权人员进行操作。



注意！

操作条件许可范围

请查看许可的操作条件，任何超出这些许可的操作都有可能导致设备故障，甚至损坏仪器或整个系统。

- 不要超出许可的操作范围。
- 请确保产品运行在允许的条件范围内。
- 不要超出或者低于允许的存储/操作温度和压力。
- 经常对产品进行维护和校验，至少一年一次。

常规安全说明

- 爆炸性场所不允许使用该产品。
- 请在准备阶段和安装使用过程中查看国家法规。

备注

- 不允许拆卸产品。
- 请使用扳手将产品安装妥当。



注意！

仪器故障会影响测量值！

产品必须正确安装并定期维护，否则将导致错误的测量数据，从而导致错误的测量结果。

- 安装设备时请查看气体流向。气体流向标记在外壳上。
- 不要超出传感器探头的最高工作温度。

存储和运输

- 确保运输温度为-30 ... +70°C 之间。
- 存储和运输时建议使用设备的原包装。
- 请确保设备的存储温度在-30 ... +70°C 之间。
- 避免阳光和紫外线的照射。
- 存储的湿度必须是 < 95%，无冷凝。

2 注册商标声明

注册商标	商标持有者
SUTO®	SUTO ITEC
希尔思®	希尔思仪表(深圳)有限公司
MODBUS®	MODBUS Organization
Android™, Google Play	Google LLC

3 应用

S431 OEM 皮托管压缩机流量计用于测量压缩机的出气量，它可安装在空压机内未经干燥和过滤的的排气口侧。

S431 可以测量压缩空气及工业气体的以下参数：

参数	默认单位
实际流速	m/s
体积流量	m ³ /h
压力	bar(g)
累积量	m ³
温度	°C

4 特点

- 在压缩机排气端测量流量、压力和温度
- 测量高温下的湿空气和工业气体
- 计算总累积量
- 当 S431 在压缩机的测试台上校准时，无前后直管段要求
- 可方便地安装在焊接头上
- 适应严苛环境的坚固设计：环境温度可高达 90°C，抗震动
- 无机械磨损部件
- 一个流量计适用于 DN50...DN900 管径
- 用户可使用手机 App 在压缩机测试平台自行校准
- 支持模拟、脉冲输出，及 Modbus/RTU 输出

5 技术参数

5.1 测量参数

CE	
流量	
精度 *	1.5%测量值±0.3% 满量程
可选单位	体积流量: m ³ /h, m ³ /min, l/min, l/s, cfm 质量流量: kg/h, kg/min, kg/s, t/h, lb/h 实际流速: m/s, ft/min
测量范围	见 5.4 节
重复性	0.5%测量值
传感器	皮托管压差传感器
采样速率	3 次/秒
量程比	10:1
响应时间(t90)	2 秒
累积量	
可选单位	m ³ , ft ³ , t, lb, l, kg
压力	
精度	0.5%全量程值
可选单位	bar, psi, kPa, MPa
测量范围	0 ... 1.6 MPa (g)
传感器	压阻式传感器
温度	
精度	0.5°C
可选单位	°C, °F
测量范围	-20 ... +120°C
传感器	Pt1000
参考条件	
可选条件	20 °C 1000 mbar (ISO1217)

	0 °C 1013 mbar (DIN1343) 可自由调整
--	-----------------------------------

5.2 信号、接口及电源

模拟输出	
信号	4 ... 20 mA
范围	0 ... 最大流量
负载	250 欧姆
更新速率	1 次/秒
脉冲输出	
信号	最大 30 V, 200 mA
规格	每个单位累积量 1 个脉冲
现场总线	
协议	Modbus/RTU
电源	
电压、电流、功耗	12 ... 36 VDC; 60 mA, 1.5 W

5.3 其他参数

配置	
无线配置	手机 S4C-FS App
材质	
外壳	PC + ABS
接触液体部件	不锈钢 1.4404 (SUS 316L)
其他	
电气连接	1 x M12 (5 芯)
防护等级	IP65
认证	CE, RoHS, FCC
工艺连接	M32 x 1.5 mm 焊接头, 用 SW36 扳手拧紧螺母
重量	1.7 kg
运行条件	
介质	湿/干空气, 其它气体

介质品质	非腐蚀性
介质温度	-20 ... +120°C
介质湿度	无要求
运行压力	0 ... 1.6 MPa(g)
环境温度	-20 ... +85°C
环境湿度	<95 % rH
存储温度	-30 ... 70°C
运输温度	-30 ... 70°C
管道尺寸	≥DN50

* 该精度仅在第 5.4 节所示的最小和最大流量范围内有效。

5.4 体积流量范围

下述的测量范围基于如下条件：

- 空气的标准流量
- 参考压力：1000 mbar
- 参考温度：+20°C

管道尺寸		体积流量					
Inch	mm	m ³ /h		m ³ /min		cfm	
		最小值	最大值	最小值	最大值	最小值	最大值
2"	53.1	121	1,298	2.0	21.6	71	764
2½"	68.9	206	2,218	3.4	37	121	1,305
3"	80.9	287	3,084	4.8	51	169	1,815
4"	100	443	4,760	7.4	79	261	2,802
5"	125	697	7,500	11.6	125	410	4,414
6"	150	1,009	10,853	16.8	181	594	6,387
8"	200	1,812	19,482	30.2	325	1,066	11,465
10"	250	2,833	30,465	47.2	508	1,667	17,929
12"	300	4,079	43,870	68	731	2,401	25,818

说明：

- 流量计算基于如下条件：介质为空气，压力 6 bar(g)，温度 70°C，湿度 90%。
- 流量测量范围和安装管道的实际内径相关。安装管道内径不同会导致最大和最小流量不同。具体范围可以用 SUTO 的 Flow Range 软件计算，该软件可从 www.suto-itec.com 下载。在网页上输入 flowrange (无空格)，点搜索，可以在下载页面找到该工具。



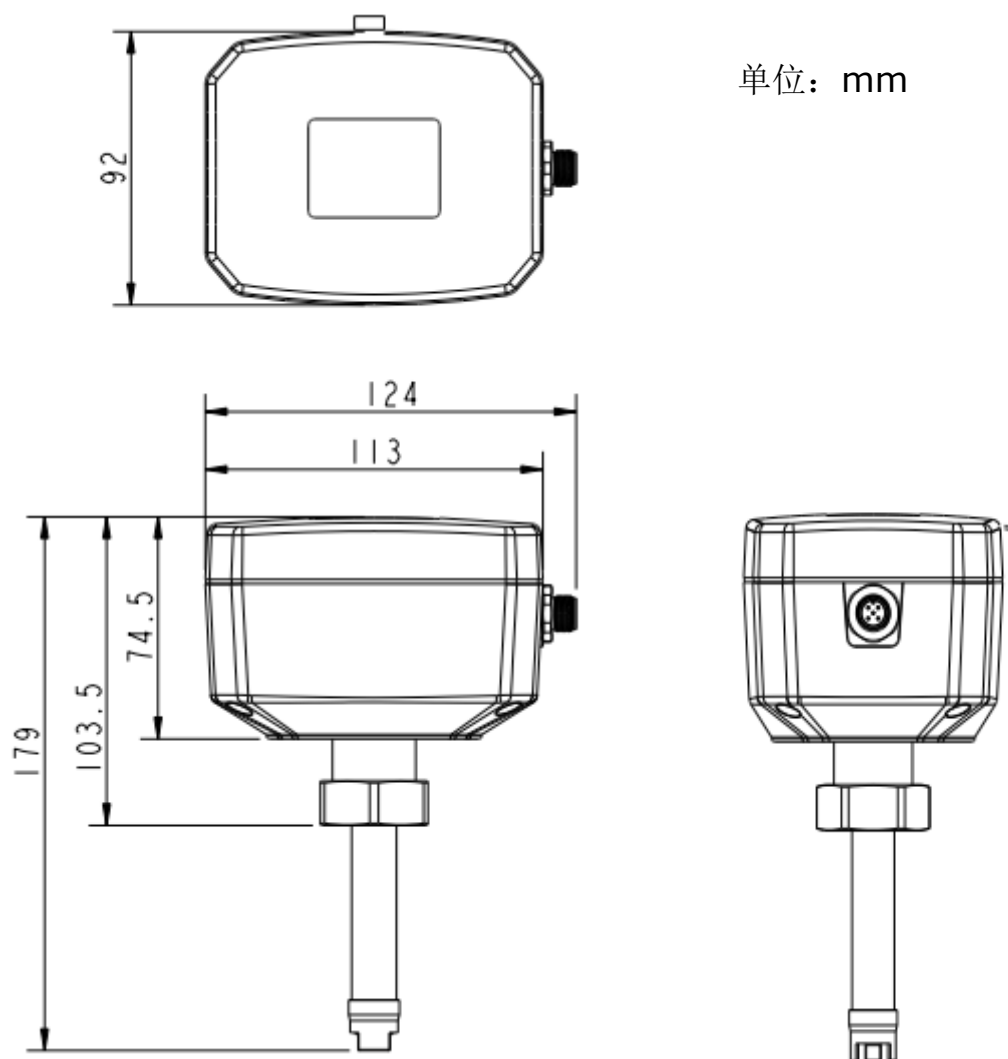
Top matching results for search term "flowrange"

Click ? for search tips

2 hits in "Downloads" for entry: "...FLOW RANGE CALCULATOR" TOOL (V2.86)



6 尺寸图



7 安装

在安装 S431 前，确保以下配件齐全。

数量	描述	订货号
1	S431 OEM 皮托管压缩机流量计	S695 4312
	输出选项	
	模拟/脉冲	A4314
	Modbus/RTU	A4315
1	O 型密封圈	无订货号
1	接 M12 的电缆，5 米，一端开线	A553 0104
1	操作手册	无订货号
1	校准证书	无订货号

说明：不同的安装方式有不同的焊接接头，需要单独订购。

7.1 安装方式

S431 有两种安装方式：

- 安装在空压机内部

这种安装方式需要在压缩机制造商的试验台中将 S431 与压缩机一起进行校准。校准方法见 8.2.4 节。

- 安装在空压机外部

这种安装方式需要一定长度的直管段。对直管段的要求参看下节。

7.2 预留足够上下游段直管长度

如果流量计前(进气口)和流量计后(出气口)的管段足够长，绝对平直，并且没有边缘、接缝、曲线等障碍物，则实现无阻碍流动特性。

确保现场有足够的空间，以便按照本手册所述进行适当的安装。



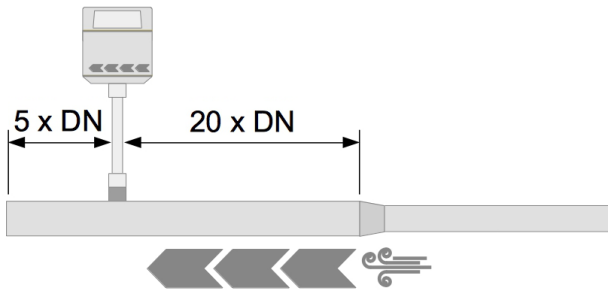
注意!

流量计安装不正确会导致测量结果不准确。

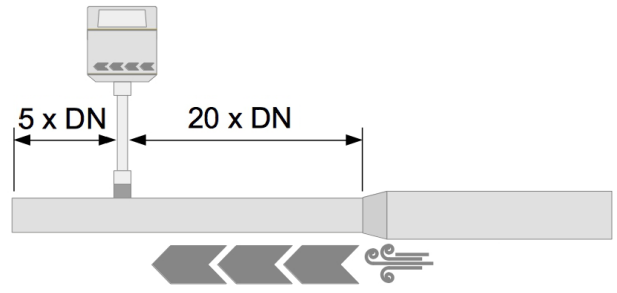
- 仔细观察入气口和出气口管段的设计。障碍物会导致逆流湍流和顺流湍流。
- 该流量计仅供室内使用!在室外安装时，必须避免太阳辐射和雨水。

备注：如出现下图中任意一种情况，必须预留最长的直管段长度。

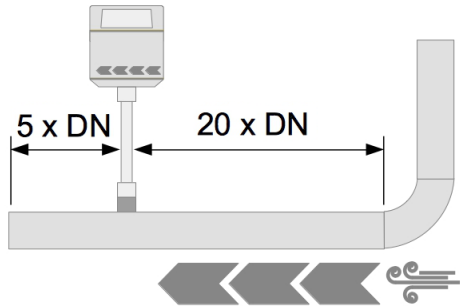
扩大（管道向测量段方向扩大）



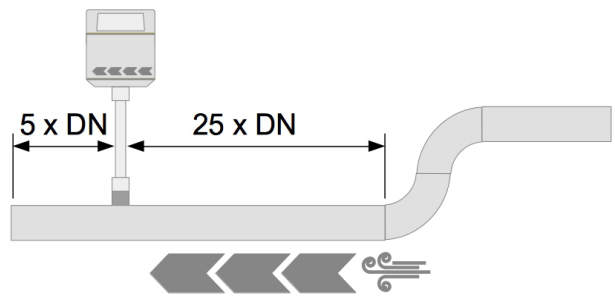
缩小（管道向测量段方向缩小）



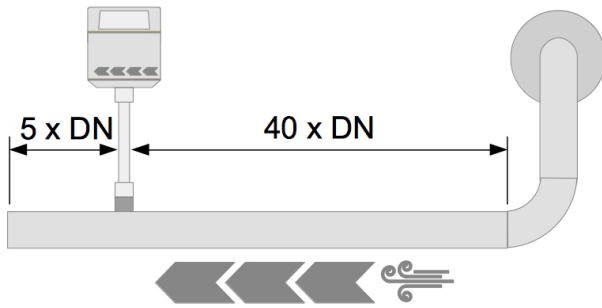
90° 拐角



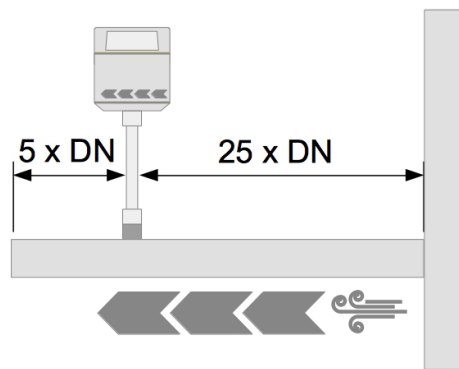
同一平面上的两个 90° 拐角



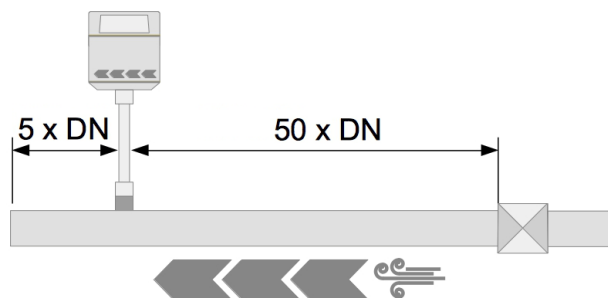
三维方向上的两个 90° 拐角



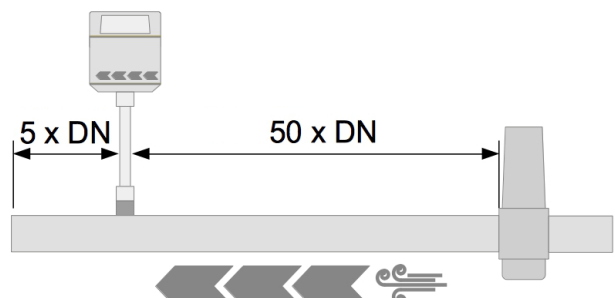
T 型管



截止阀



过滤器或类似的设备



7.3 焊接头及焊接夹具

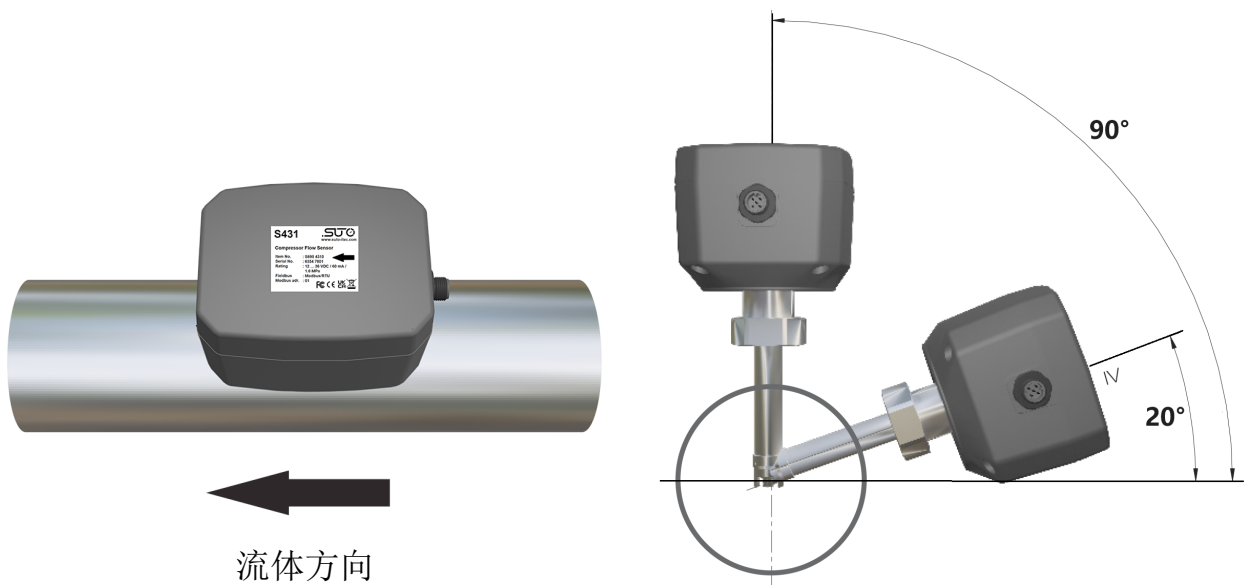
安装 S431 前，首先要在管道上打一个孔：

- 对水平管道，需要打一个直径 18 毫米的孔。
- 对垂直管道，需要打一个直径 21 毫米的孔。

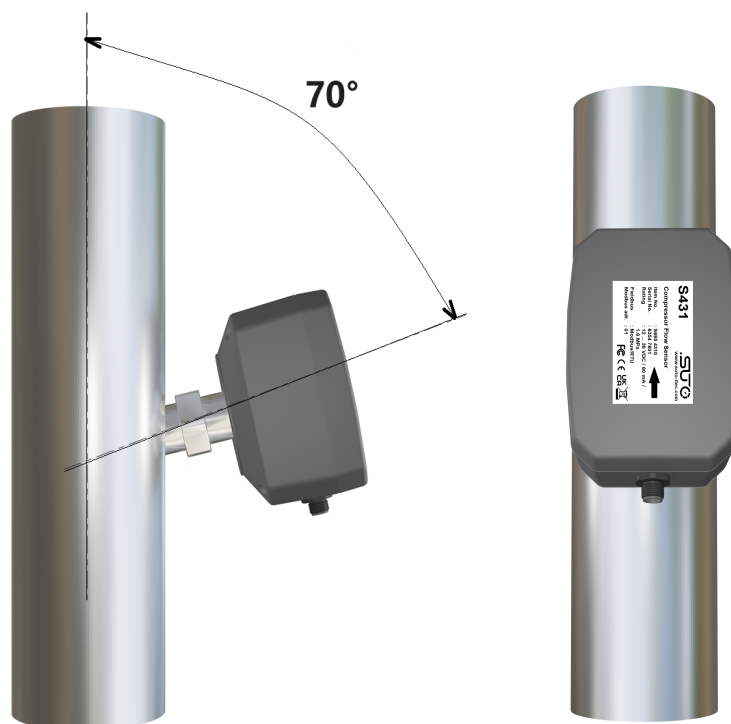
然后在管道上焊一个焊接头，有以下情况：

订货号	描述
A4310	直型焊接头，用于 DN50 ... DN80 水平管道安装
A4311	直型焊接头，用于 DN100 ... DN900 水平管道安装
A4312	倾斜焊接头，用于 DN50 ... DN80 垂直管道安装
A4313	倾斜焊接头，用于 DN100 ... DN900 垂直管道安装

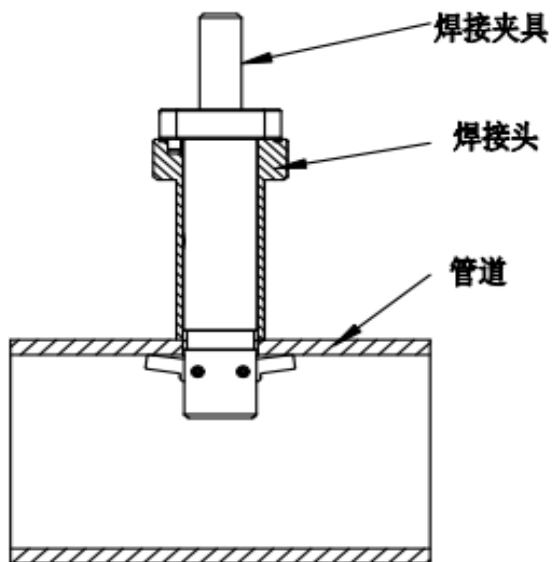
水平管道安装 - S695 4310



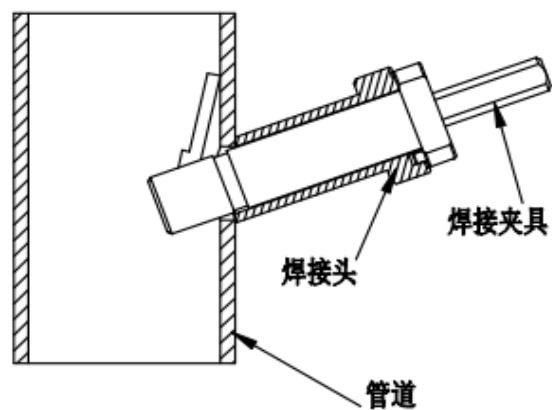
垂直管道安装 - S695 4311



此外，还可以使用定制的焊接夹具进行焊接加工，以获得最佳的焊接质量，如下图所示。



水平管道上使用的焊接头夹具



垂直管道上使用的焊接头夹具

焊接夹具的类型及其订购号如下：

订购号	描述
A695 4310	焊接夹具，用于在 DN50 ... DN80 水平管道上焊接直型焊接头
A695 4311	焊接夹具，用于在 DN100 ... DN900 水平管道上焊接直型焊接头
A695 4312	焊接夹具，用于在 DN50 ... DN80 垂直管道上焊接倾斜焊接头
A695 4313	焊接夹具，用于在 DN100 ... DN900 垂直管道上焊接倾斜焊接头

7.4 拆卸



警告！

在有压力状态下拆卸流量计很危险！请注意，如果您不小心按照下面描述的步骤操作，流量计可能会被射出！

说明：只有在低压状态下才能拆除改流量计。

按照以下步骤进行拆卸操作：

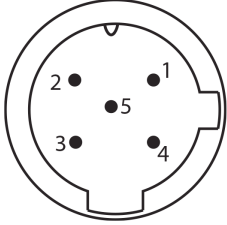
1. 握住 S431。
2. 松开连接螺母。
3. 慢慢拔出 S431。
4. 如果选配了封闭盖，用盖子盖紧测量孔，以便在流量计维修时，压缩气体系统仍可正常运行。

S431 维修后重新安装步骤：

1. 在连接螺母中放置 O 型密封圈。
2. 将 S431 插入测量管道。
3. 拧紧连接螺母。

7.5 电气连接

S431 通过一个 5 芯的 M12 接头进行供电和信号输出。



该接头配有孔 M12 电缆，一端开线

母头(直视图)

M12(5 芯) 插头的引脚分配

输出类型	Pin 1	Pin 2	Pin 3	Pin 4	Pin 5
模拟/脉冲	+I	-V _B	+V _B	SW	SW
Modbus 输出	GND _M	-V _B	+V _B	D+	D-
线缆颜色	棕色	白色	蓝色	黑色	灰色

引脚定义

GND _M	Modbus/RTU 地线
-V _B	电源负极
+V _B	电源正极
+I	4 ... 20 mA 信号输出正极

SW	隔离脉冲输出(开关)
D+	Modbus/RTU 数据+
D-	Modbus/RTU 数据-
NA	未使用



注意!

不要用蛮力去拧紧 M12 接头，否则接头引脚会被折断。

8 配置

安装完成后，可以使用 S4C-FS App 对 S431 进行修改和设置。下载及安装操作如下：

1. 在手机从 Google Play Store 或 SUTO 的网站上下载 **S4C-FS App**。
2. 安装 **S4C-FS**。

8.1 用户注册

在使用 S4C-FS App 前，必须先注册。只有注册用户才能够修改设置。请与 SUTO 的服务团队联系，并提供所需的注册信息。

8.2 使用 S4C-FS App 进行配置

S4C-FS 是一款基于安卓和 iOS 的 App，通过它可以查看测量数值、更改设置、对 S431 进行校准。



准备:

对 S431 加电。

注册用户可以通过无线连接立即访问流量计。非注册用户需要扫描校准证书上的二维码进行注册。

扫描二维码:

在系统菜单里选择扫描二维码。

扫描二维码后，信号图标由 **橙色** 变成 **绿色**。

之后就可以在屏幕上查看在线数据。

8.2.1 流量设置

在进行测量前，需要进行相关的流量参数设置。

← 流量设置

管径: 100.0 mm

气体类型: 显示更多 ▾
Air (CAL) N2 Ar

流量类型:
Standard ... Actual flow FAD

气体常数: 287.0 J/kg*k

传感器安装深度:
25 mm (for DN50...DN80) 50 mm (for DN100...DN900)

流量范围: 395.2...4880.0 m³/h

截止值:
20Nm/s 10Nm/s

管道直径

输入管道的直径

气体类型

输入要测量的介质类型

流量类型

选择是标准流量、实际流量、或者FAD

气体常数

每种气体类型有特定的气体常数。如果气体类型为”其他”时，需要为其输入一个气体常数。

流量计安装深入

选择安装深度: DN50 ... DN80的管道选择25 mm，直径大于DN100的管道选择50 mm。

截止流速

默认值20 Nm/s。低于该流速的测量值将显示为0。

如果设置为10 Nm/s，低于20 Nm/s的精度就不那么好。对于S431，通常选择20 Nm/s，不需要10 Nm/s。

8.2.2 单位设置

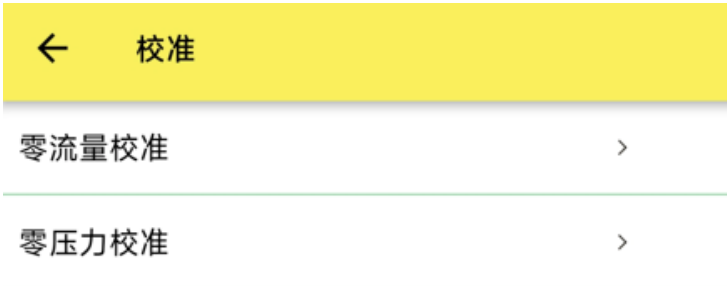


选择不同通道所要使用的测量单位。

8.2.3 零流量校准

零流量校准是流量计安装过程中必须进行的操作。

在进行零流量校准前，将流量计安装在焊接头上，保证压缩机已关闭，无空气输送。



点 **设置 > 校准 > 零流量校准** 进入零流量校准页面。按照页面提示进行零流量校准。

说明：零压力校准不是必须的。



8.2.4 压缩机内校准

S431 发货前进行了基本的校准。但如果该仪器安装在压缩机内部或靠近出气口处，不能满足进、出气口直管段的要求，则仍需要校准。压缩机供应商可按照 ISO 1217 标准在试验台对仪器进行校准。

操作步骤如下：

1. 打开 S4C-FS，进入 **设置 > 校准**。
2. 按照屏幕上的提示对 S431 进行流量校准。

下图是 App 上的校准页面。

校准点	实际流量	参考流量
Point1	475.80	660.00
Point2	488.40	720.00

进行用户校准

激活校准功能。

压缩机类型

选择 Load/Unload 或 VSD。

对于 Load/Unload 类型，在满载时(1个校准点)进行校准。对于 VSD 压缩机，最多有 5 个校准点。建议在 10% ~ 100% 的范围内选择校准点。通常 3 个校准点就可以(10%，50%，90%)。

实际流量

该流量是没有进行校准而测得的流量。

参考流量

制造商输入在工厂的校准台上测量的流量。

校准点会被分类，用户可以删除任何一个校准点。

说明：无论 S431 安装在空压机内部还是外部，建议每年将仪器送回供应商处进行校准或替换校准，可联系 SUTO 的服务部门。

对安装在空压机内部的 S431，最简单的方法是用另一个经过 SUTO 校准的新流量计来替换(即替换校准)。由于该流量计的具体设置已经存储在云数据库中，操作人员可以通过手机上 S4C-FS App 将被替换的流量计的设置下载到替换的流量计中。更换后的流量计可以返回到 SUTO 的服务机构进行重新校准和维护。

8.2.5 上传设置

当需要更换 S431 时，可将流量计的设置保存在云服务器或本地，以备后续使用。

特别是当 S431 与压缩机一起在工厂或现场进行测试和校准后，在更换流量计之前，建议使用该功能。

说明：该功能只能由具有特殊授权的用户使用。联系 SUTO 服务团队获取授权。

保存设置的操作步骤如下：



1. 打开 S4C-FS，进入**设置** > **保存/设置 配置** 界面。
2. 点**保存配置到云端**出现上传页面。



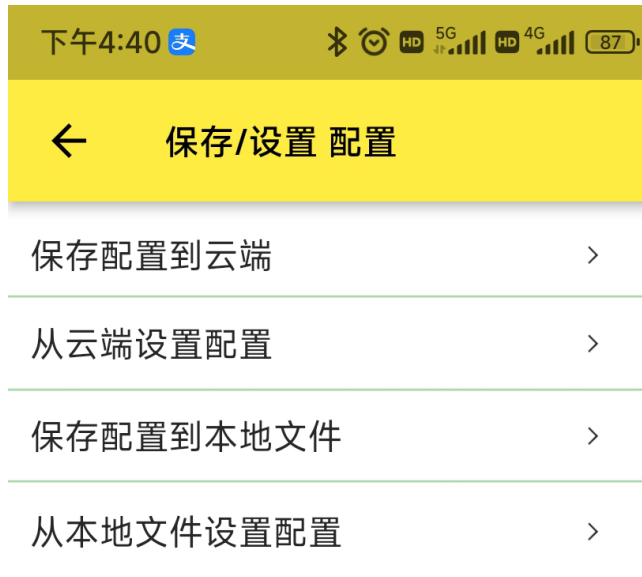
3. 点**上传**，则将 S431 中的参数配置保存在云服务器中。
4. 上传成功后，屏幕下方出现**成功提示**。

说明：选**保存配置文件到本地文件**，可将 S431 的配置信息保存在操作的手机中。

8.2.6 下载设置

如果更换了 S431，又需要使用原先 S431 中的配置，可将原先的 S431 的设置下载到更换的 S431 中。该方法可确保新的 S431 中的参数配置与原先的 S431 中的相同。下载时，需输入原先的 S431 的序列号。如果原先的 S431 的配置数据保存在云服务器上，则将被下载到新的 S431。

下载设置的操作步骤如下：

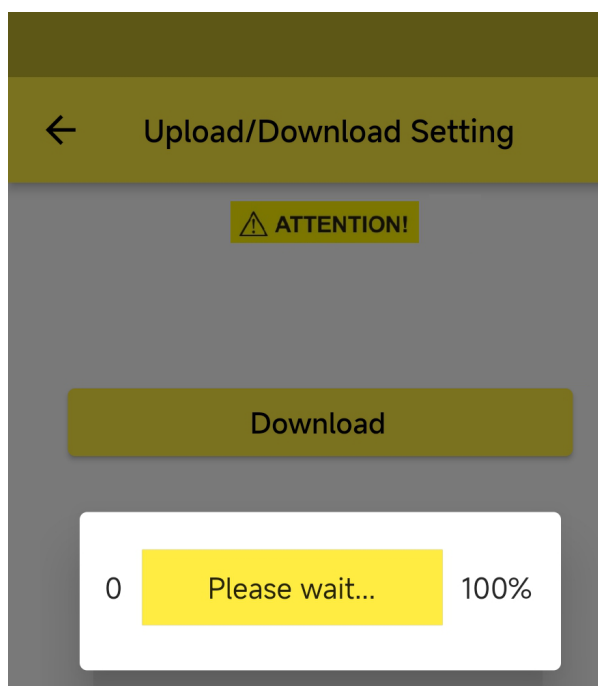


1. 打开 S4C-FS，进入 **设置 > 保存/设置 配置** 界面。
2. 点**从云端设置配置**，出现下载页面。

说明：如果配置数据是保存在本地文件，则用**从本地文件设置配置**将原数据下载到替换的 S431 中。



3. 点**下载**，界面提示输入序列号，在此输入原先的 S431 的序列号。
4. 点**确认**将保存在云端的配置数据下载到更换的 S431 中。



5. 下载配置数据。
下载成功后，屏幕下方出现成功提示。

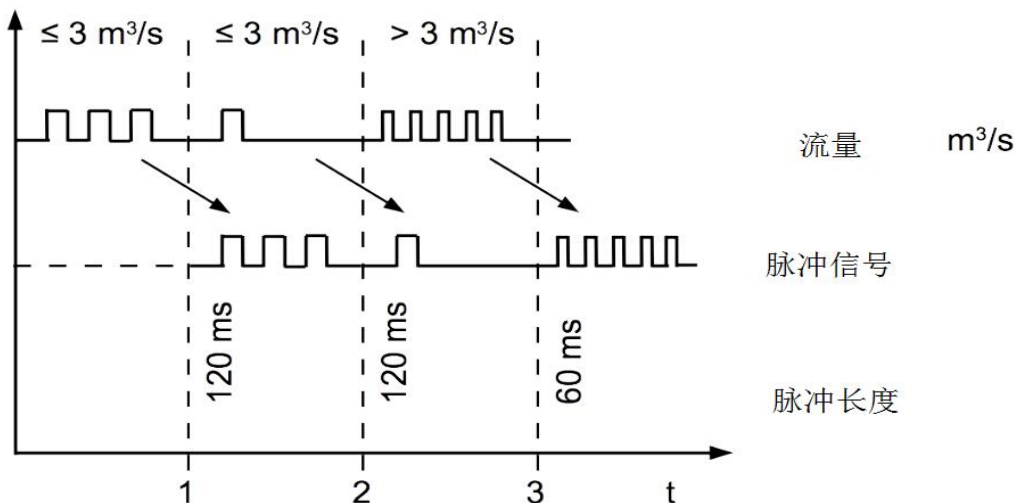
9 信号输出

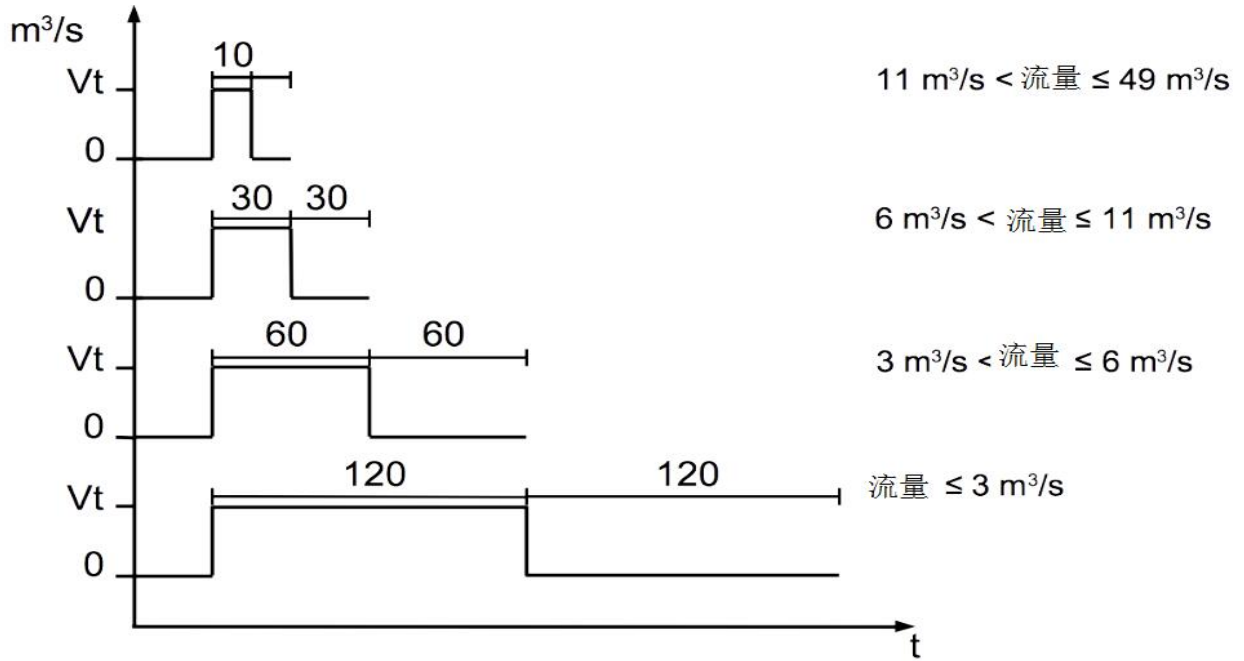
9.1 模拟输出

S431 提供一路 4 ... 20 mA 的模拟输出信号，此输出信号可以按比例匹配不同的量程范围。标准范围：0 到最大流量。

9.2 脉冲输出

默认情况下，S431 每计量到一个单位的累积量就输出一个脉冲。该脉冲输出可连接到一个外部脉冲计数器来计算累积量。每一秒内测量到的立方米数会被累加起来并在一秒之后输出，脉冲长度取决于流量大小。





如果流量大于 50 m³/s 或 l/s，在默认设置（每 1 个单位累积量产生一个脉冲）情况下，S431 将无法正常工作输出脉冲信号。此时，可以通过 S4C-FS 服务 App 或外接的显示设备将输出设置为每 10 个或 100 个单位累积量产生一个脉冲。

例如，更改为每 10 m³ 产生一个脉冲，S431 将每计量到 10 m³ 才输出一个脉冲。

流量 [m³/h]	脉冲长度 [ms]	最大累积量 [m³]
≤ 10800	120	10800
> 10800	60	28800
> 28800	30	57600

9.3 Modbus 接口

Modbus 通信接口的默认设置如下：

模式	RTU
波特率	19200
设备地址	设备序列号后两位
帧/ 奇偶校验 / 停止位	8, N, 1
响应时间	1 秒
响应延迟	0 毫秒
帧间间隔	7 个字符

本设备返回给主机的响应消息为：

- 功能码：03

字节顺序的信息如下表所示：

字节顺序	顺序				数据类型
	1st	2nd	3rd	4th	
1-0-3-2	Byte 1 (MMMMMMMM*)	Byte 0 (MMMMMMMM *)	Byte 3 (SEEEEEEE)	Byte 2 (EMMMMMMM *)	FLOAT
1-0-3-2	Byte 1	Byte 0 LSB	Byte 3 MSB	Byte 2	UINT32 INT32
1-0	Byte 1 MSB	Byte 0 LSB	---	---	UINT16 INT16
1-0	Byte 1 XXX *	Byte 0 DATA	---	---	UINT8 INT8

* S: 信号, E: 指数, M: 小数, XXX: 没有值

MSB 和 LSB 的解释

MSB: Most Significant Byte, 最高有效字节优先, 也称大端字节顺序。

LSB: Least Significant Byte, 最低有效字节优先, 也称小端字节顺序。

例如, 对于 MSB 优先系统, 数据 0x12345678 在 CPU 的 RAM 中的存储顺序为 0x12, 0x34, 0x56, 0x78。对于 LSB 优先系统, 数据 0x12345678 在 CPU 的 RAM 中的存储顺序为 0x78, 0x56, 0x34, 0x12。

在 Modbus 帧中, 一个 4 字节数据的传输顺序为 Byte1-Byte0-Byte3-Byte2。对于 MSB 优先系统, 主机须将字节顺序变为 Byte3-Byte2-Byte1-Byte0 才能使数

据正确显示。对于 LSB 优先系统，主机需将字节顺序变为 Byte0-Byte1-Byte2-Byte3 才能使数据正确显示。

说明：Modbus 的通信参数及其他设置可使用手机 App **S4C-FS** 或设备显示面板（选配）进行更改设置。

支持的测量通道

通道描述	分辨率	格式	长度	寄存器地址
介质温度	0.1	FLOAT	4-Byte	0
介质压力	0.010	FLOAT	4-Byte	2
实际流速	0.1	FLOAT	4-Byte	4
流量	0.1	FLOAT	4-Byte	6
累积量	1.0	UNIT32	4-Byte	8
系统状态	N/A	UINT32	4-Byte	24

系统状态

S431 还通过 Modbus 提供设备状态，其 32 位的数据信息以单比特的形式被读取。这些比特位的含义解释如下。

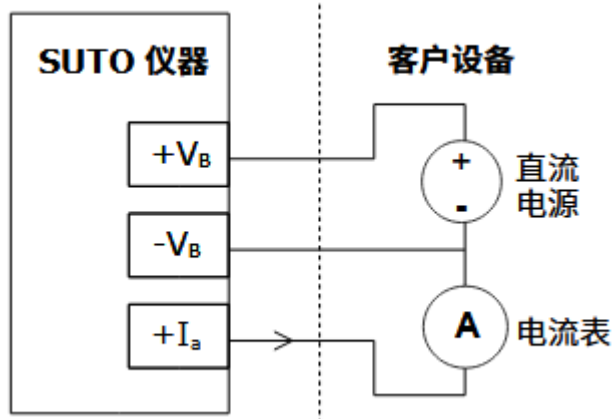
比特	描述
2	测量值超出范围
3	温度超出范围
4	压力超出范围
5	脉冲超出范围
6	校准过期
8	差压传感器损坏

比特	描述
9	压力传感器损坏
10	温度传感器损坏
11	NTC 损坏
15	流方向：0：标准；1：反向
16	BT 模块连接

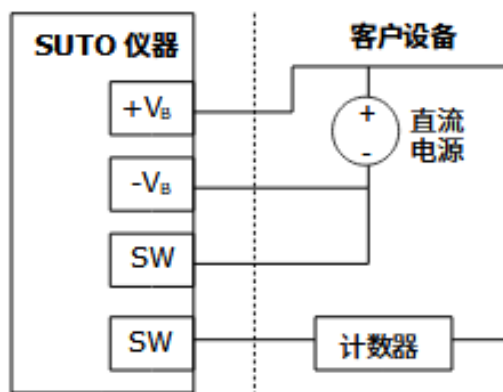
9.4 S431 信号输出与用户设备的连接

下图展示了 S431 的各种信号输出是如何与客户的设备相连的。图中，“SUTO 仪器”指 S431。

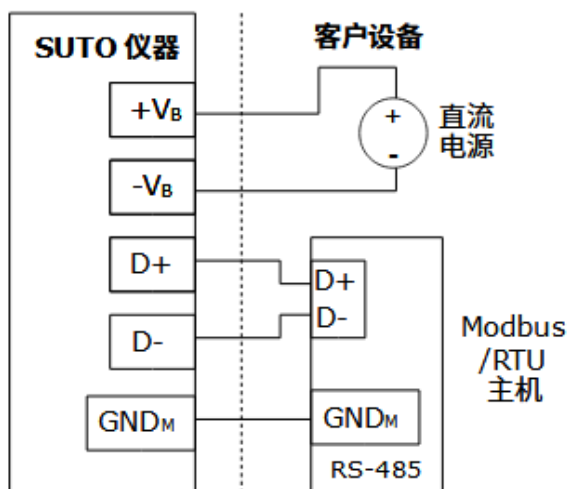
4 ... 20 mA 模拟输出



脉冲输出(无源)



Modbus/RTU 输出



10 维护

清洁流量计建议只用蒸馏水或者异丙醇。



注意！

不要接触流量计面板的表面，避免对流量计的影响。（例如使用海绵或刷子）

如果污染物不能被去除，则流量计必须由制造商进行检查和维修。

11 废弃物的处置



电子设备是可循环利用的材料，不属于生活垃圾。设备、配件和外箱的处置必须符合当地法规的要求。废弃物也可由产品制造商进行回收，请与制造商联系。

SUTO iTEC GmbH

Grißheimer Weg 21
D-79423 Heitersheim
Germany

Tel: +49 (0) 7634 50488 00

Email: sales@suto-itec.com

Website: www.suto-itec.com

希尔思仪表(深圳)有限公司

深圳市南山区中山园路 1001 号
TCL 国际 E 城 D3 栋 A 单元 11 层

电话: +86 (0) 755 8619 3164

邮箱: sales.cn@suto-itec.com

网址: www.suto-itec.com

版权所有 ©

如有错漏另行更正

S431 OEM_V2_im_cn_V2024-1

S4C-FS APP 下载

