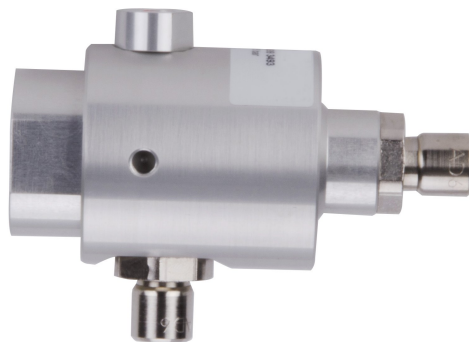


操作手册

## 测量室

**A699 3491/3493/3301**



尊敬的客户，

感谢您选择我们的产品。

用户须在启动设备前完整阅读该操作手册并认真遵守。对于因未仔细查看或者未遵守此操作手册规定而造成的任何损失，制造商概不负责。

如果用户违反此操作手册所描述或规定的方式，擅自改动设备，仪器保修将自动失效并且制造商免除责任。

请按照此操作手册说明的专业用途使用该设备。

对于该设备在未描述用途上的适用性，希尔思公司不做任何保证。由于运输、设备性能或使用造成的间接损失，希尔思公司不承担责任。

版本: 2025-1

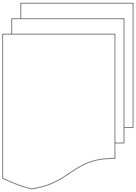


修改时间: 2025 年 8 月

## 目录

1 安全说明.....	4
2 注册商标声明.....	5
3 应用.....	6
4 特点.....	6
5 技术参数.....	6
6 尺寸图.....	7
7 安装.....	8
7.1 安装要求.....	8
7.2 安装测量室.....	8
7.3 拆除测量室.....	11
8 维护.....	11
9 废弃物处置.....	11

## 1 安全说明



**请检查此操作手册和产品类型是否匹配。**

请查看此手册中包含的所有备注和说明。手册中包含了前期准备和安装、操作及维护各个阶段需要查看的重要信息。因此技术人员及设备负责人或授权人员必须仔细阅读此操作说明。

请将此操作手册放置在操作现场便于取阅的地方。针对此操作手册或者产品有任何不明白或疑惑的地方，请联系制造商。

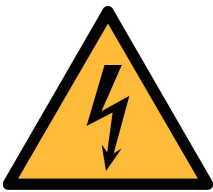


**警告！**

**压缩空气！**

**任何与急速漏气或压缩空气系统带压部分的接触都有可能导致重大损伤甚至死亡！**

- 不要超过允许的压力范围（请查看传感器标签）。
- 只使用耐压的安装材料。
- 避免人员接触急速的漏气或仪器带压的部分。
- 进行维修维护作业时必须确保系统没有压力。



**警告！**

**电源电压！**

**任何与产品通电部分的接触都有可能导致重大损伤甚至死亡。**

- 考虑所有电气安装相关的规定。
- 进行维修维护作业时必须断开任何电源连接。
- 系统中任何电气工作只允许授权人员进行操作。



**注意！**

**操作条件许可范围**

**请查看许可的操作条件，任何超出这些许可的操作都有可能导致设备故障，甚至损坏仪器或整个系统。**

- 不要超出许可的操作范围。
- 请确保产品运行在允许的条件范围内。
- 不要超出或者低于允许的存储/操作温度和压力。

### 常规安全说明

- 爆炸性场所不允许使用该产品
- 请在准备阶段和安装使用过程中查看国家法规。

### 备注

- 不允许拆卸产品。
- 请使用扳手将产品安装妥当。



#### 注意！

**仪器故障会影响测量值！**

产品必须正确安装并定期维护，否则将导致错误的测量数据，从而导致错误的测量结果。

- 不要超出传感器探头的最高工作温度。
- 避免传感器芯片上有凝结物，因为这会严重影响测量精度。

### 存储和运输

- 确保设备的运输温度在-30 ... +70°C 之间。
- 存储和运输时建议使用设备的原包装。
- 请确保设备的存储温度在-10 ... +50°C 之间。
- 避免阳光和紫外线的照射。
- 存储的湿度必须是 < 90%，无冷凝。

## 2 注册商标声明

注册商标	商标持有者
SUTO®	SUTO ITEC

### 3 应用

测量室用来在规格参数允许范围内将压缩空气或工业气体引入到测量仪器中。这些规格参数见技术参数章节。

测量室不能用于爆炸性场所。若在爆炸性场所使用，请联系制造商。

测量室主要用于工业环境中的压缩空气系统。

### 4 特点

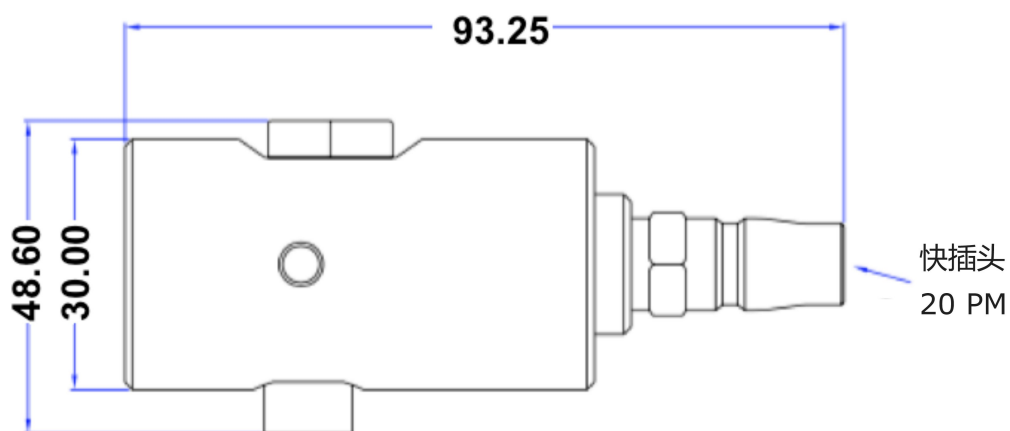
- 通过快插头或螺纹连接轻松安装。
- 可与制造商所有型号的露点仪配套使用。
- 通过 G 型 1/2" 螺纹连接安装到露点仪上。

### 5 技术参数

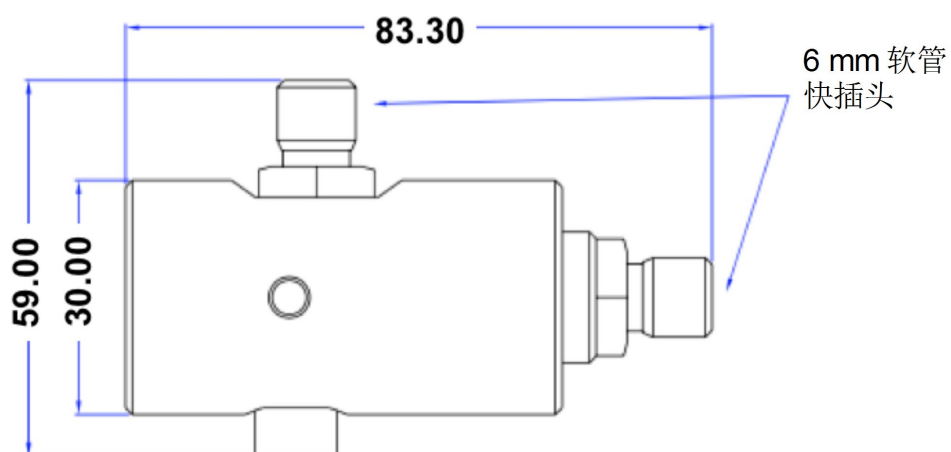
<b>CE</b>	
测量介质	空气、气体（非爆炸性气体）
操作温度	-20°C ... 50°C
介质湿度	< 90%, 无冷凝
操作压力	0.3 ... 1.6 MPa(g) (A699 3491 / A699 3301) 0 ... 1.6 MPa(g) (A699 3493)
外壳材质	A699 3491/A699 3493: 铝 A699 3301: 不锈钢 SUS304
尺寸	查看第 7 页的尺寸图
重量	A699 3491/A699 34913: 160 g A699 3301: 200 g
流量	为保证快速响应时间，要确保流过传感器感湿元件的流量为 2 ... 5 l/min。  <b>说明：</b> 如果使用测量室 A699 3491 或 A699 3301，当压力大于 0.3 MPa 时，测量室将调节流量并保持在 2...5 l/min 范围内。 旁路测量室 A699 3493 不会根据压力调节流量，要确保流量为 2 ... 5 l/min。

## 6 尺寸图

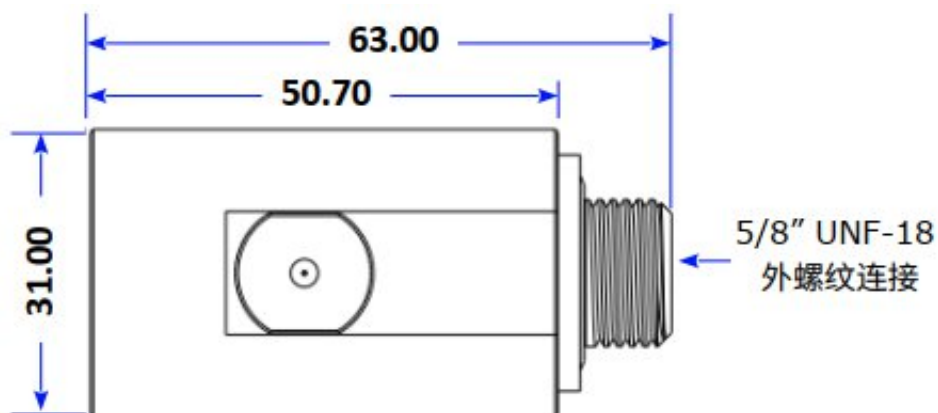
型号 A699 3491: (单位: mm)



型号 A699 3493: (单位: mm)



型号 A699 3301: (单位: mm)



## 7 安装

在安装露点仪之前，请确保以下产品及配件齐全。

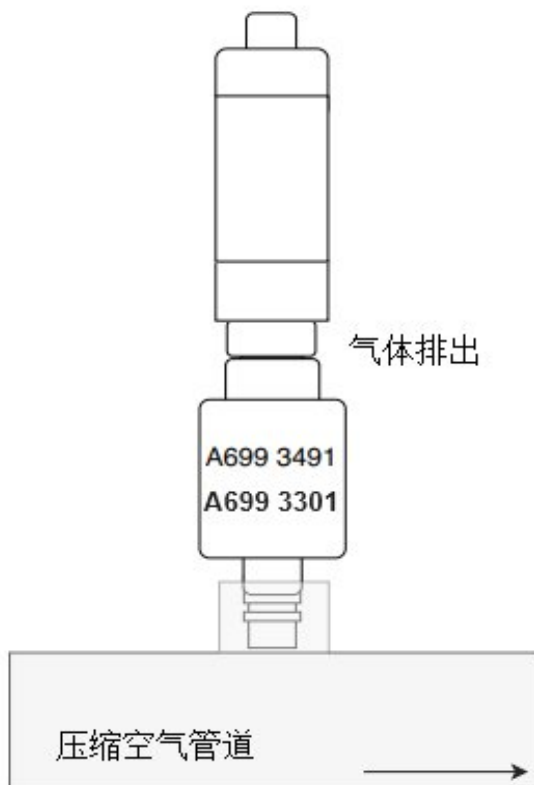
数量	描述	订货号
1	测量室	A699 3491 / A699 3301 – 0.3 ... 1.6 MPa(g) A699 3493 – 0 ... 1.6 MPa(g)
1	操作手册	无

### 7.1 安装要求

- 露点仪通过 G1/2" 螺纹安装在测量室上。
- 将测量室与压缩空气系统连接时：
  - 对 A699 3491，压缩空气管道上需要一个标准的快插头。
  - 对 A699 3493，压缩空气管道上需要一个插 6 毫米软管的接头。
  - 对 A699 3301，压缩空气管道上需要一个 5/8" UNF-18 的内螺纹接口。

### 7.2 安装测量室

使用测量室 **A699 3491 / A699 3301** 进行安装：



1. 通过 G 1/2" 螺纹将露点仪安装到测量室上，旋转拧紧。
2. 为确保露点仪和测量室之间的密封，务必使用密封圈。
3. 用快插头(A699 3491) 或用 5/8" UNF-18 螺纹 (A699 3301)将测量室与压缩空气系统相连。连接前，确保露点仪已经安装在测量室上。

测量室会排出一定的气流。

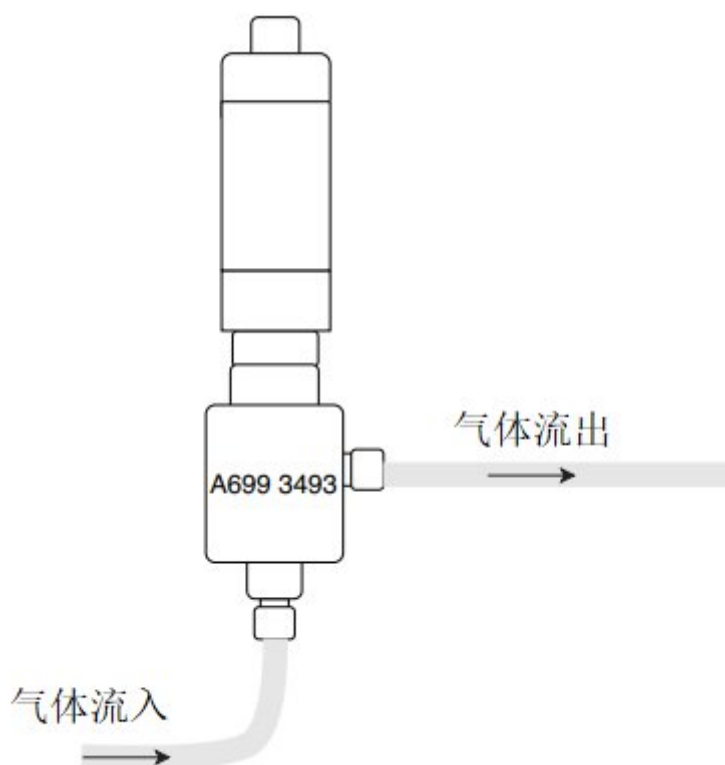
**使用旁通测量室 A699 3493 进行安装：**

使用旁通测量室时，有两种安装方式：

**方式 1：全旁通方式**

当全部气流通过测量室时，使用此方式。

1. 用一根 6 毫米的特氟龙软管将测量室的进气口与空压系统相连。  
**说明：**全部流量必须通过测量室。要确保一定的流量以获得快速的反应时间。
2. 将测量室的出气口用 6 毫米特氟龙软管通过快插头连接到系统。如下图所示。

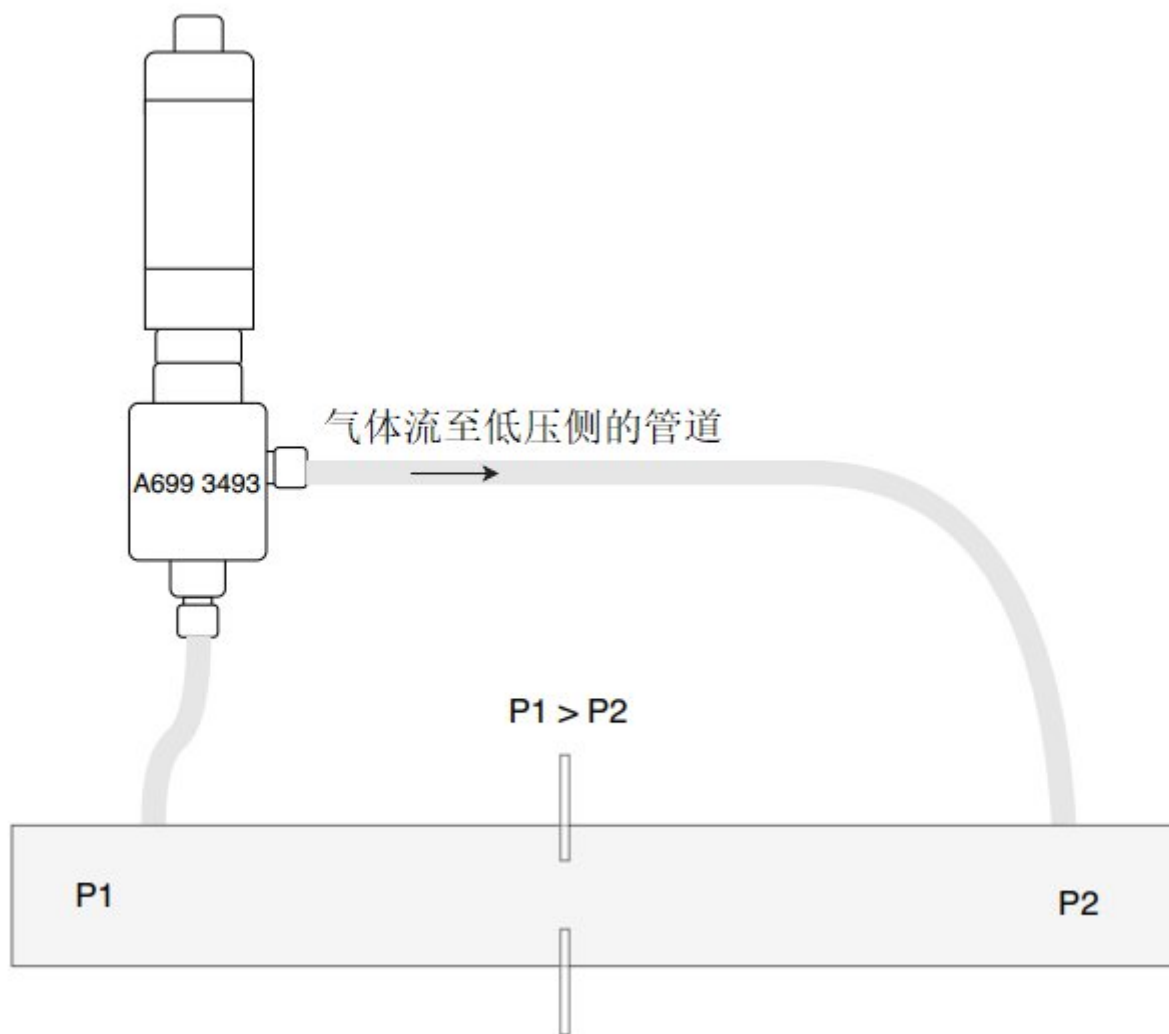


## 方式 2：旁通方式

为了在旁通模式下使用测量室，必须确保如下图所示的 **P1** 和 **P2** 之间的压力差。

1. 将测量室的进气口连接至空压系统。
2. 将测量室的出气口连接至管道系统，出气口侧的压力要低于进气口侧的。

**说明：**为了给测量室产生旁通流，必须要有 **P1 > P2** 的压力差。否则，就不会有流量通过测量室，使得响应时间非常慢，甚至露点仪检测不到露点的变化。



**备注：**请确保特氟龙管是干燥洁净的。使用湿的或者被污染的软管会影响测量，需要更换。

### 7.3 拆除测量室

1. 拆除测量室之前，对测量点/压缩空气系统进行减压。
2. 从系统中拆除测量室：
  - 对配有标准快速接头的 A699 3491，如果快速接头有反向止流装置，则可以在压力下断开测量室。如果不确定，需查阅所用快速接头的使用手册。
  - 对 A699 3493，将 PTFE 管从快速接头中拔出。
  - 对 A699 3301，从管道上拧下测量室。
3. 从测量室拧下露点仪。如果露点仪要在其他应用中重复使用，确保密封圈仍在露点仪上，以便将来使用。



**注意!**

**不要在带压的情况下安装或者拆卸测量室!**

**备注:** 另有可安装的版本，型号是 A699 3496。安装到干燥机上时推荐使用该型号。更多信息请联系制造商。

## 8 维护

推荐使用蒸馏水或者异丙醇清洁测量室。

## 9 废弃物处置



电子设备是可循环利用的材料，不属于生活垃圾。设备、配件和外箱的处置必须符合当地法规的要求。废弃物也可由产品制造商进行回收，请与制造商联系。

---

## SUTO iTEC GmbH

Grißheimer Weg 21  
D-79423 Heitersheim  
Germany

Tel: +49 (0) 7634 50488 00

Email: [sales@suto-itec.com](mailto:sales@suto-itec.com)

Website: [www.suto-itec.com](http://www.suto-itec.com)

版权所有©

## 希尔思仪表（深圳）有限公司

深圳市南山区中山园路 1001 号  
TCL 国际 E 城 D3 栋 A 单元 11 层

电话: +86 (0) 755 8619 3164

邮箱: [sales.cn@suto-itec.com](mailto:sales.cn@suto-itec.com)

网址: [www.suto-itec.com](http://www.suto-itec.com)

如有错漏另行更正  
Measuring\_chamber\_A699 3301\_3491\_3493\_IM\_CN\_V2025-1

---