

操作手册

测量室

A699 3500/3501

具有待机 and 测量位置设计



尊敬的客户，

感谢您选择我们的产品。

用户在启动设备前须完整阅读该操作手册并认真遵守。对于因未仔细查看或者未遵守此操作手册规定而造成的任何损失，制造商概不负责。

如果用户违反此操作手册所描述或规定的方式，擅自改动设备，仪器保修将自动失效并且制造商免除责任。

请按照此操作手册说明的专业用途使用该设备。

对于该设备在未描述用途上的适用性，希尔思公司不做任何保证。由于运输、设备性能或使用造成的间接损失，希尔思公司不承担责任。

版本：2025-1

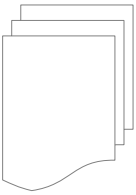


修改时间：2025年8月

目录

1 安全说明.....	4
2 注册商标声明.....	5
3 应用.....	6
4 特点.....	6
5 技术参数.....	6
6 尺寸图.....	7
7 安装.....	7
7.1 安装要求.....	7
7.2 安装步骤.....	8
8 维护.....	10
9 废弃物处置.....	10

1 安全说明



请检查此操作手册和产品类型是否匹配。

请查看此手册中包含的所有备注和说明。手册中包含了前期准备和安装、操作及维护各个阶段需要查看的重要信息。因此技术人员及设备负责人或授权人员必须仔细阅读此操作说明。

请将此操作手册放置在操作现场便于取阅的地方。针对此操作手册或者产品有任何不明白或疑惑的地方，请联系制造商。

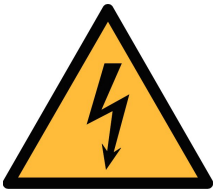


警告！

压缩空气！

任何与急速漏气或压缩空气系统带压部分的接触都有可能导致重大损伤甚至死亡！

- 不要超过允许的压力范围（请查看传感器标签）。
- 只使用耐压的安装材料。
- 避免人员接触急速的漏气或仪器带压的部分。
- 进行维修维护作业时必须确保系统没有压力。



警告！

操作条件许可范围

请查看许可的操作条件，任何超出这些许可的操作都有可能导致设备故障，甚至损坏仪器或整个系统。

- 不要超出许可的操作范围。
- 请确保产品运行在允许的条件范围内。
- 不要超出或者低于允许的存储/操作温度和压力。
- 经常对产品进行维护和校验，至少一年一次。

常规安全说明

- 爆炸区域内不允许使用该产品
- 请在准备阶段和安装使用过程中查看国家法规。

备注

- 不允许拆卸产品。
- 请使用扳手将产品安装妥当。



注意!

仪器故障会影响测量值!

产品必须正确安装并定期维护，否则将导致错误的测量数据，从而导致错误的测量结果。

存储和运输

- 确保设备的运输温度为-30°C ... +70°C。
- 存储和运输时建议使用设备的原包装。
- 请确保设备的存储温度在-40°C ... +65°C 之间。
- 避免阳光和紫外线的照射。
- 存储的湿度必须是 < 90%，无冷凝。

2 注册商标声明

注册商标	商标持有者
SUTO®	SUTO iTEC
MODBUS®	MODBUS Organization
HART®	HART Communication Foundation, Austin, USA

3 应用

测量室用来在规格参数允许范围内将压缩空气或工业气体引入到测量仪器中。这些规格参数可以在“技术参数”章节中找到。

测量室不能用于爆炸性场所。若在爆炸性场所使用，请联系制造商。

测量室主要用于工业环境中的压缩空气系统。

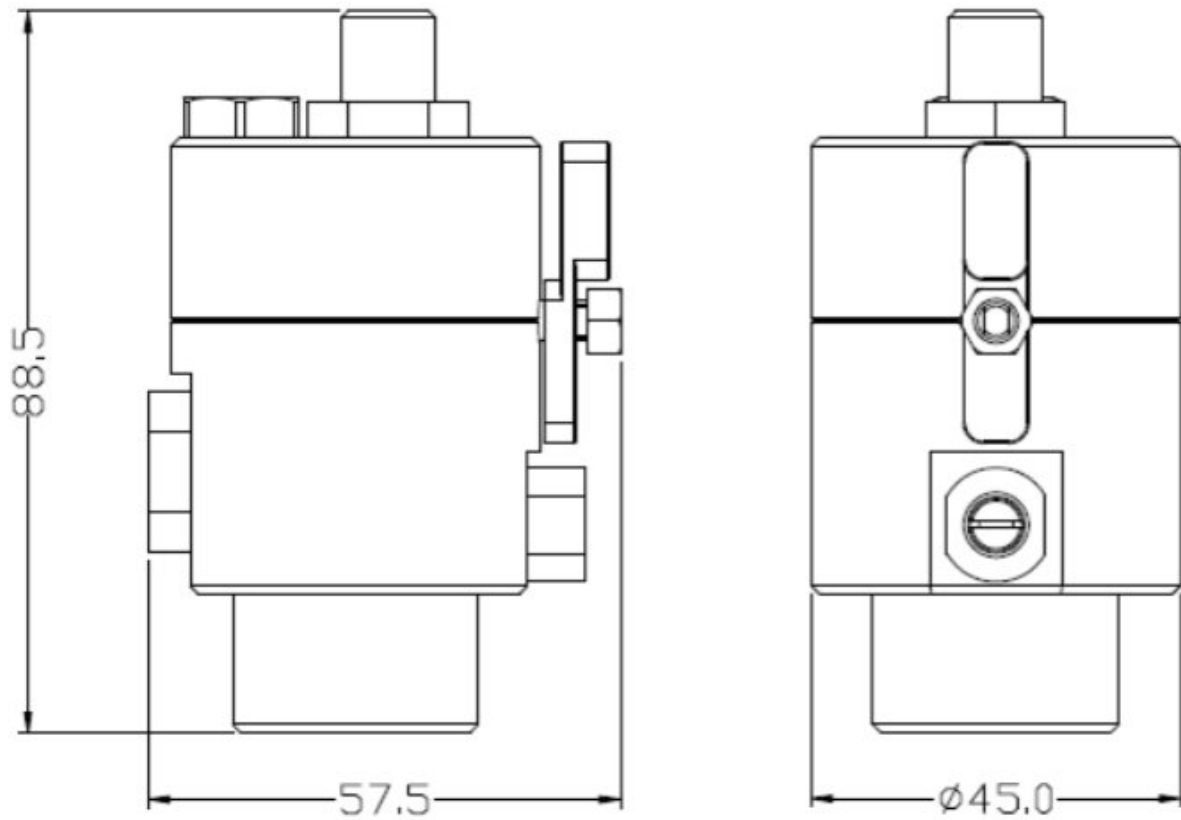
4 特点

- 待机和测量位设计，从而快速得到测量结果。
- 利用干燥剂保持传感器干燥。
- 通过快速接头轻松安装。
- 方便配合 S505 及 S520 使用。
- 通过 G 型 1/2" 螺纹将 S505 或 S520 安装进去。

5 技术参数

CE	
测量介质	空气、气体 (非爆炸性气体)
操作温度	0°C... 50°C
介质湿度	< 90%, 无冷凝
操作压力	0.3 MPa ... 1.6 MPa (A699 3500) 0.001 MPa... 1.0 MPa (A699 3501)
外壳材质	铝
尺寸	查看第 7 页的尺寸图
重量	250 g

6 尺寸图



7 安装

请检查包装，确保以下所有零件齐全。

数量	描述	订货号
1	测量室	A699 3500/ A699 3501
1	操作手册	没有订货号

7.1 安装要求

测量室通过一个 G 型 1/2" 螺纹安装在 S505 或 S520 上。

7.2 安装步骤

以下是正确安装的详细步骤。

测量室的安装

1. 通过 G 型 1/2" 螺纹将测量室拧到 S505 或 S520 上。



2. 用特氟龙软管连接测量室。软管连接在测量室的 6 mm 接头上。

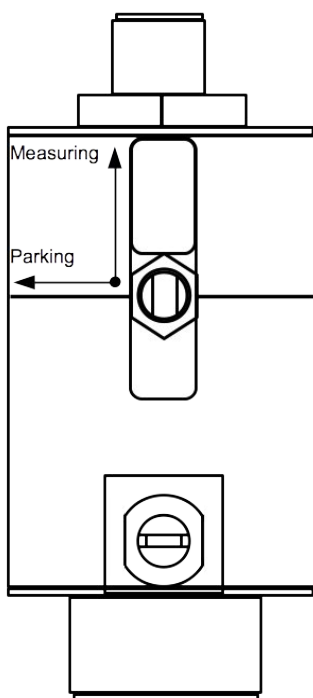


3. 连接带有特氟龙软管的快插头。带有特氟龙软管的快插头用来将测量室连接到系统中。

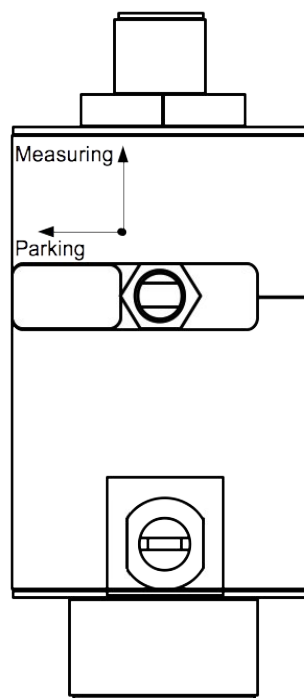
4. 待机式测量室应长期安装在传感器上，以保持传感器干燥。测量时，请将测量室上的把手拧到测量位置。

5. 测量完成后，请返回待机位置。

测量位置



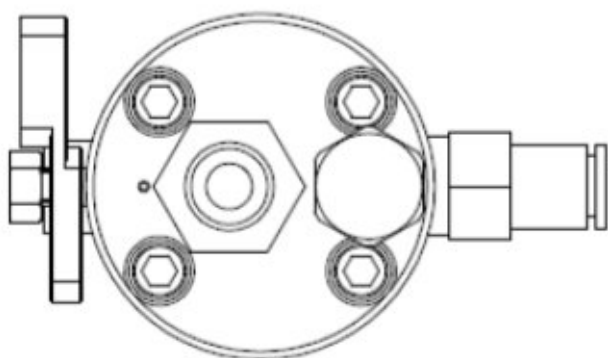
待机位置

**备注**

- 请确保特氟龙管是干燥洁净的。使用湿的或者被污染的软管会影响测量，需要更换。

旁通型

该测量室上配置了一个带有 **6 mm** 接头的止回阀，可以用来将空气 / 气体单向导出。它不允许回流。为了确保有正向流量，最低需要 **10 hPa** 的压力。

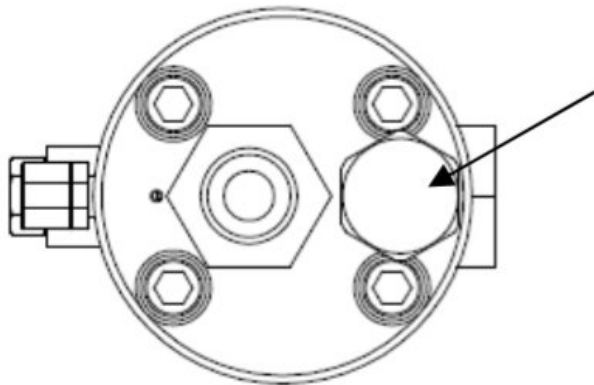


集成了止回阀的 **6 mm** 软管出口接头。

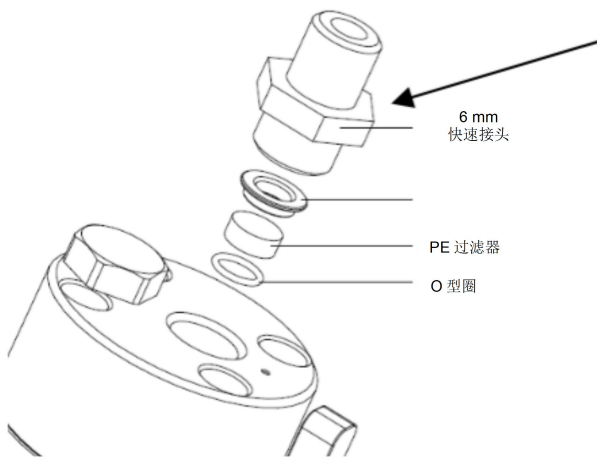
测量室的拆除

1. 请将把手拧回到待机位置。
2. 将特氟龙软管从快速接头上拆下来。

8 维护



当测量室处于待机位置时的露点高于 2°C 时请更换干燥剂。使用工具打开干燥剂舱室并更换里面的干燥剂。如果需要新的干燥剂请联系和制造商联系。



请每 6 个月更换一次 PE 过滤器。使用工具打开 6 mm 快速接头部分。PE 过滤器在接头后面。如果需要过滤器请联系制造商。



注意!

被污染的过滤器会造成压力下降，从而导致错误的露点测量结果。

建议使用蒸馏水或者异丙醇清洁测量室。

9 废弃物处置



电子设备是可循环利用的材料，不属于生活垃圾。设备、配件和外箱的处置必须符合当地法规的要求。废弃物也可由产品制造商进行回收，请与制造商联系。

SUTO iTEC GmbH

Grißheimer Weg 21
D-79423 Heitersheim

Tel: +49 (0) 7634 50488 00

Email: sales@suto-itec.com

Website: www.suto-itec.com

版权所有©

希尔思仪表（深圳）有限公司

深圳市南山区中山园路 1001 号
TCL 国际 E 城 D3 栋 A 单元 11 层

电话: +86 (0) 755 8619 3164

邮箱: sales.cn@suto-itec.com

网址: www.suto-itec.com

如有错漏另行更正
Measuring_chamber_A699 3500_3501_IM_CN_V2025-1