



希尔思

操作手册

PT1000

插入式温度传感器



尊敬的客户，

感谢您选择我们的产品。

用户在启动设备前须完整阅读该操作手册并认真遵守。对于因未仔细查看或者未遵守此操作手册规定而造成的任何损失，制造商概不负责。

如果用户违反此操作手册所描述或规定的方式，擅自改动设备，仪器保修将自动失效并且制造商免除责任。

请按照此操作手册说明的专业用途使用该设备。

对于该设备在未描述用途上的适用性，希尔思公司不做任何保证。由于运输、设备性能或使用造成的间接损失，希尔思公司不承担责任。

版本：2025-1

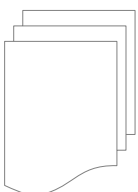


修改时间：2025 年 8 月

目录

1 安全说明.....	4
2 注册商标声明.....	5
3 应用.....	6
4 特点.....	6
5 技术参数.....	7
5.1 常规.....	7
5.2 输出信号.....	7
5.3 精度	7
6 尺寸图.....	8
7 确定安装点.....	8
8 安装.....	9
8.1 安装要求.....	9
8.2 安装步骤	9
8.3 传感器拆除.....	9
8.4 电气连接.....	9
8.5 可选配件.....	10
9 维护.....	10
10 废弃物处置.....	10

1 安全说明



请检查此操作手册和产品类型是否匹配。

请查看此手册中包含的所有备注和说明。手册中包含了前期准备和安装、操作及维护各个阶段需要查看的重要信息。因此技术人员以及设备负责人或授权人员必须仔细阅读此操作说明。

请将此操作手册放置在操作现场便于取阅的地方。针对此操作手册或者产品有任何不明白或疑惑的地方，请联系制造商。



警告！

压缩空气！

任何与急速漏气或压缩空气系统带压部分的接触都有可能导致重大损伤甚至死亡！

- 不要超过允许的压力范围（请查看传感器标签）。
- 避免人员接触急速的漏气或仪器带压的部分。
- 进行维修维护作业时必须确保系统没有压力。



警告！

电源电压！

任何与产品通电部分的接触都有可能导致重大损伤甚至死亡。

- 考虑所有电气安装相关的规定。
- 进行维修维护作业时必须断开任何电源连接。
- 系统中任何电气工作只允许授权人员进行操作。



警告！

操作条件许可范围

请查看许可的操作条件，任何超出这些许可的操作都有可能导致设备故障，甚至损坏仪器或整个系统。

- 不要超出许可的操作范围。
- 请确保产品运行在允许的条件范围内。
- 不要超出或者低于允许的存储/操作温度和压力。

常规安全说明

- 爆炸区域内不允许使用该产品
- 请在准备阶段和安装使用过程中查看国家法规。

备注

- 不允许拆卸产品。
- 请使用扳手将产品安装妥当。



注意!

仪器故障会影响测量值!

产品必须正确安装并定期维护，否则将导致错误的测量数据，从而导致错误的测量结果。

- 不要超出传感器探头的最高工作温度。
- 避免传感器芯片上有凝结物，因为这会严重影响测量精度。

存储和运输

- 确保设备的运输温度为-40 ... 100°C 之间。
- 存储和运输时建议使用设备的原包装。
- 请确保设备的存储温度在-40 ... 100°C 之间。
- 避免阳光和紫外线的照射。
- 存储的湿度必须是 < 90%，无冷凝。

2 注册商标声明

注册商标	商标持有者
SUTO®	SUTO iTEC
MODBUS®	MODBUS Organization

3 应用

插入式温度传感器 PT1000 主要用来测量气体或液体的温度。

应用领域：HVAC、制冷、加热装置、烤箱、工厂、实验室。

该传感器不能用于爆炸性场所。若在爆炸性场所使用，请联系制造商。

4 特点

- 测温范围-50 ... +250°C
- 防折保护，用以保护电缆
- 二线制模拟输出
- 采用屏蔽电缆
- 符合 DIN EN 60751 规范的 Class B

5 技术参数

5.1 常规

CE	
参数	标准温度单位: °C
测量原理	阻值改变
传感器	插入式热电阻 PT1000, B 级
保护管直径	6 mm
传感器套管长度	150 mm
插入深度	130 mm 说明: 带防折软管保护后, 产品实际使用的插深度将在 150 mm 上缩短 20 mm。
测量介质	非腐蚀性气体和液体
测量范围	-50 ... 250°C
介质压力	< 1.6 MPa
管道材质	不锈钢 1.4571
连接电缆	聚四氟乙烯 (PTFE)
电缆长度	5 m
防护等级	IP65
尺寸	查看第 8 页的尺寸图

5.2 输出信号

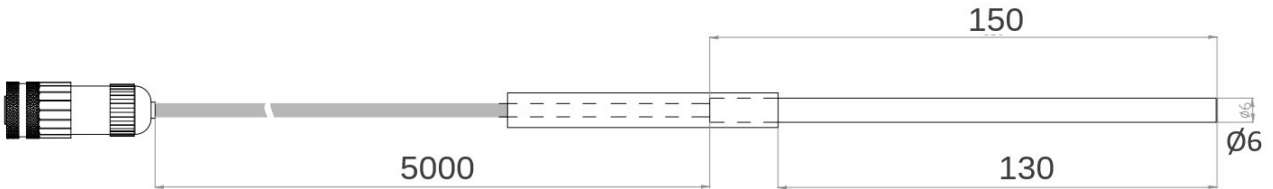
模拟输出	2 线制
------	------

5.3 精度

精度	B 级
----	-----

6 尺寸图

单位: mm



说明: 由于带有防折软管, 实际插入深度小于 130 mm。

7 确定安装点

为确保技术参数中陈述的测量精度, 传感器必须正确安装。传感器探头不能触碰管道内壁, 否则将导致错误的测量结果。更多信息, 请仔细阅读下一章节。

请考虑现场情况, 确保有足够空间按照该手册要求的安装传感器。



注意!

如果传感器安装有误, 测量会出错。

- 必须特别注意传感器的插入深度。不要超过 130 mm 的插入深度, 勿将防折软管及以上的线缆浸没于液体中。
- 传感器探头不能触碰管道内壁。
- 传感器只能安装在室内使用! 假如要安装在室外, 必须避免太阳直晒和雨水冲洗。

8 安装

请检查包装，确保以下所有零件齐全。

数量	描述	订货号
1	PT1000 插入式温度传感器一对	A4617
1	操作手册	无订货号

8.1 安装要求

安装 PT1000 时需要一个螺纹头和一个卡套接头。

- 螺纹头需要为内螺纹，型号 G 1/2"。
- 插入孔的直径必须 $\geq 6 \text{ mm}$ ，否则传感器杆子不能插入。

8.2 安装步骤

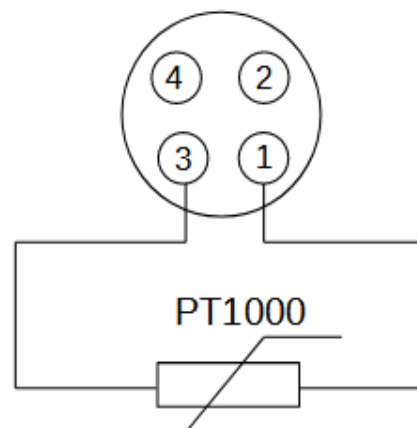
1. 将卡套接头拧紧到管道的螺纹头上。
2. 松开卡套接头的锁紧帽。
3. 将温度传感器通过卡套接头缓缓插入管道中。
 - 确保液体不要进入防折软管。
 - 传感器探头不能触碰到管道内壁。
4. 拧紧卡套接头的锁紧帽。

8.3 传感器拆除

1. 拧松卡套接头的锁紧帽。
2. 将温度传感器缓缓拉出。

8.4 电气连接

PT1000 带有一个 M8 接头，该接头上有一条白色和一条红色的电线。



8.5 可选配件

以下卡套接头可供使用：

- 卡套接头 6 mm, G1/2", PTFE 密封, 0.6 MPa (订货号 A554 6003)
- 卡套接头 6 mm, G1/2", 金属密封, 1.6 MPa (订货号 A554 6004)

9 维护

清洁传感器及其配件建议只使用湿布。

10 废弃物处置



电子设备是可循环利用的材料，不属于生活垃圾。设备、配件和外箱的处置必须符合当地法规的要求。废弃物也可由产品制造商进行回收，请与制造商联系。

SUTO iTEC GmbH

Grißheimer Weg 21
D-79423 Heitersheim
Germany

Tel: +49 (0) 7634 50488 00
Email: sales@suto-itec.com
Website: www.suto-itec.com

希尔思仪表(深圳)有限公司

深圳市南山区中山园路 1001 号
TCL 国际 E 城 D3 栋 A 单元 11 层

电话: +86 (0) 755 8619 3164
邮箱: sales.cn@suto-itec.com
网址: www.suto-itec.com

版权所有 ©

如有错漏另行更正

PT1000_IM_CN_V2025-1
