



希尔思

中文

操作手册

S305

露点监测仪



尊敬的客户，

感谢您选择我们的产品。

用户必须在启动设备前完整地阅读该操作手册并认真遵守之。对于因未仔细查看或者未遵守此操作手册规定而造成的任何损失，制造商概不负责。

如果用户违反此操作手册所描述或规定的方式，擅自改动设备，仪器保修将自动失效并且制造商免除责任。

请按照此操作手册说明的专业用途使用该设备。

对于该设备在未描述用途上的适用性，希尔思公司不做任何保证。由于运输、设备性能或使用造成的间接损失，希尔思公司不承担责任。

版本：2025-3

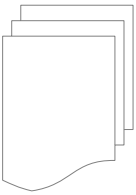


修改时间：2025年8月

目录

1 安全说明.....	4
2 注册商标声明.....	5
3 应用.....	6
4 特点.....	6
5 技术参数.....	7
5.1 常规.....	7
5.2 电气参数.....	7
5.3 输入信号.....	7
5.4 输出信号.....	7
5.5 精度.....	8
6 尺寸图.....	9
7 安装.....	9
7.1 安装要求.....	10
7.2 安装步骤.....	10
7.3 更换传感器.....	11
7.4 电气连接.....	12
7.4.1 接线端子布局.....	12
7.4.2 交流电源和报警器的连接	12
7.4.3 直流电源和报警器的连接	13
7.4.4 背部端子信号.....	13
7.4.5 引脚分配.....	14
7.4.6 S305 与其他的模拟输入连接.....	14
7.4.7 外部报警装置与 S305 报警继电器的连接	15
8 配置.....	16
9 操作.....	17
9.1 按键描述.....	17
9.2 传感器设置.....	18
9.3 警报设置.....	18
9.4 系统状态和设置.....	18
9.5 服务设置.....	18
10 信号输入.....	18
10.1 数字输入.....	18
10.2 模拟输入.....	18
11 信号输出.....	18
11.1 模拟输出.....	18
11.2 警报输出.....	18
12 可选配件.....	19
13 校准.....	19
14 维护.....	19
15 废弃物的处置.....	19

1 安全说明



请检查此操作手册和产品类型是否匹配。

请查看此手册中包含的所有备注和说明。手册中包含了前期准备和安装、操作及维护各个阶段需要查看的重要信息。因此技术人员以及设备负责人或授权人员必须仔细阅读此操作说明。

请将此操作手册放置在操作现场便于取阅的地方。针对此操作手册或者产品有任何不明白或疑惑的地方，请联系制造商。

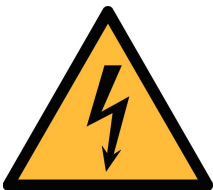


警告！

压缩空气！

任何与急速漏气或压缩空气系统带压部分的接触都有可能导致重大损伤甚至死亡！

- 只使用耐压的安装材料。
- 避免人员接触急速的漏气或仪器带压的部分。
- 进行维修维护作业时必须确保系统没有压力。



警告！

电源电压！

任何与产品通电部分的接触都有可能导致重大损伤甚至死亡。

- 考虑所有电气安装相关的规定。
- 进行维修维护作业时必须断开任何电源连接。
- 系统中任何电气工作只允许授权人员进行操作。



注意！

操作条件许可范围

请查看许可的操作条件，任何超出这些许可的操作都有可能导致设备故障，甚至损坏仪器或整个系统。

- 不要超出许可的操作范围。
- 请确保产品运行在允许的条件范围内。
- 不要超出或者低于允许的存储/操作温度和压力。

常规安全说明

- 爆炸区域内不允许使用该产品
- 请在准备阶段和安装使用过程中查看国家法规。

备注

- 不允许拆卸产品。
- 在工作状态中请使用正确且合适的工具。



注意!

仪器故障会影响测量值!

产品必须正确安装并定期维护，否则将导致错误的测量数据，从而导致错误的测量结果。

存储和运输

- 确保监测仪的运输温度为-30 ... +70°C 之间。
- 存储和运输时建议使用监测仪的原包装。
- 请确保监测仪的存储温度在 0 ... +40°C 之间。
- 避免阳光和紫外线的照射。
- 存储的湿度必须是 < 90%，无冷凝。

2 注册商标声明

注册商标 商标持有者

SUTO® SUTO ITEC

MODBUS® MODBUS Organization

PROFIBUS® PROFIBUS User Organization, Karlsruhe, Germany

3 应用

S305 是集露点测量（S217）与显示与一体的露点监测仪。

S305 主要用于工业环境中的压缩空气系统，不适用于爆炸场合。若在爆炸场合使用，请联系制造商。

4 特点

- 两种型号：-60 ... +20°C Td 和 -20 ... +50°C Td
- 即插即用(完整方案)
- 自带屏幕方便查看测量值以及进行设置。
- 电源：100 ... 240 V 交流或者 18 ... 30 VDC 直流
- 挂墙式安装
- 精度：±2°C 露点
- IP65 外壳,在复杂工况下也可提供良好的防护
- 4 ... 20 mA 信号输出到 SPS 或者 SCADA 系统
- 可设置预警和主警报：
 - 光学警报：红屏闪烁
 - 2 个继电器警报输出

5 技术参数

5.1 常规

CE	
测量范围 (取决于型号)	露点: -60 ... +20°C Td -20 ... +50°C Td
露点传感器	薄膜聚合物
温度传感器	NTC
环境温度	-10 ... +40°C
操作压力	0.3 ... 1.6 MPa
所测量的介质温度	-30 ... +70°C
外壳材质	电气连接: 螺丝接线端子 工艺连接: 6 mm 快插头, 铝合金 外壳: ABS、铝合金
防护等级	IP65
尺寸	查看第 9 页的尺寸图
显示	图形显示, 220 x 140 像素, 带背光
接口	通过 USB 与电脑连接
键盘	4 按键
重量	520 g

5.2 电气参数

电源	100 ... 240 VAC, 15 VA (D699 3050 / 3052) 18 ... 30 VDC, 20 W (D699 3051 / 3053)
----	---

5.3 输入信号

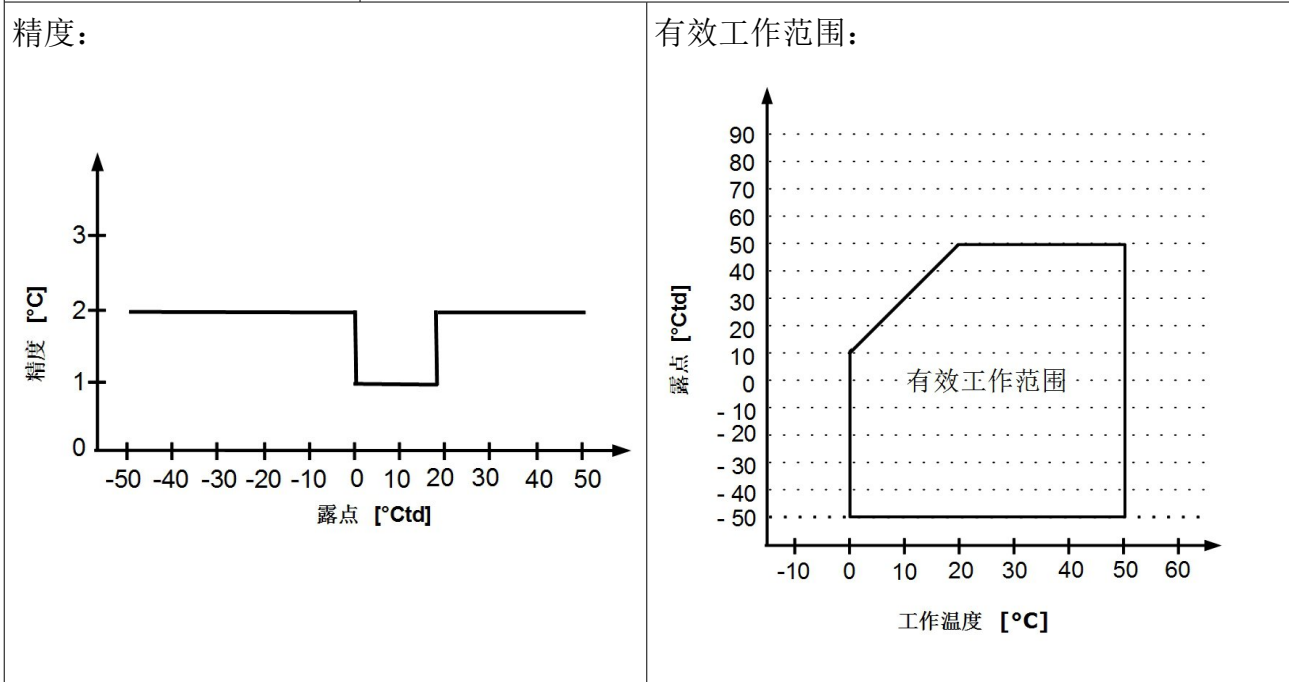
数字输入	1 个 SDI 输入
模拟输入	0 ... 20 mA / 4 ... 20 mA, 0 ... 10 V

5.4 输出信号

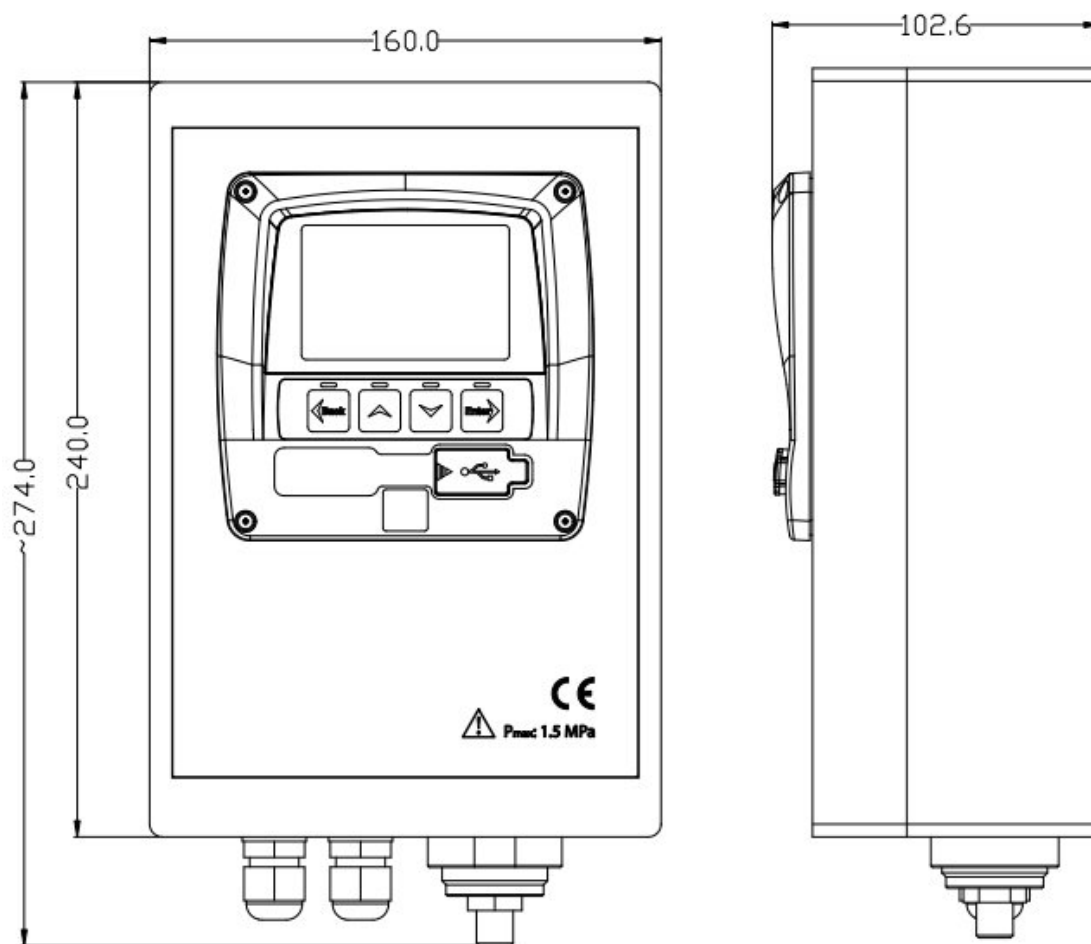
模拟输出	4 ... 20 mA 用于转发到客户系统
警报输出	2 组继电器输出, 230 VAC, 3 A, 转换触点

5.5 精度

精度	$\pm 2^{\circ}\text{C Td}$ (见下图所示)
重复性	$\pm 0.5^{\circ}\text{C}$
精度测试条件	环境/工作温度: $23^{\circ}\text{C} \pm 3^{\circ}\text{C}$ 环境/工作湿度: $< 95\% \text{ rH}$, 无冷凝 流过传感器探头空气流量 $> 2 \text{ l/min}$



6 尺寸图



7 安装

在安装仪器之前，请确保以下配件齐全。

数量	描述	订货号
1	S305 露点监测仪，带壁挂式外壳	D699 3050 / D699 3051 / D699 3052 / D699 3053
1	操作手册	无

S305 的订货号详细信息如下：

订货号	描述
D699 3050	S305 露点监测仪，-20 ... +50 °C Td，6 mm 软管快速连接，15 bar，1 x 4 ... 20 mA，100 ... 240 VAC，2 路继电器输出
D699 3051	S305 露点监测仪，-20 ... +50 °C Td，6 mm 软管快速连接，15 bar，1 x 4 ... 20 mA，24 VDC，2 路继电器输出
D699 3052	S305 露点监测仪，-60 ... +20 °C Td，6 mm 软管快速连接，15 bar，1 x 4 ... 20 mA，100 ... 240 VAC，2 路继电器输出
D699 3053	S305 露点监测仪，-60 ... +20 °C Td，6 mm 软管快速连接，15 bar，1 x 4 ... 20 mA，24 VDC，2 路继电器输出

7.1 安装要求

该仪器可以通过壁挂式外壳安装在墙上。详情见第 6 章的尺寸图。

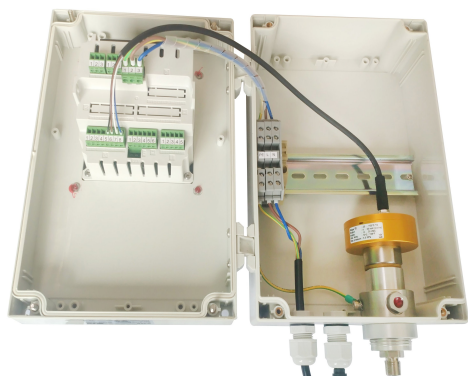
S305 的外壳必须用合适的定位销和螺丝固定在墙上。

7.2 安装步骤

该设备是挂墙式安装。请遵循下列步骤安装。



1. 如图所示，挂墙式安装需要先用支架固定在外壳的底部。



2. 如图所示连接电源线。请参考第 7.4 电气连接。



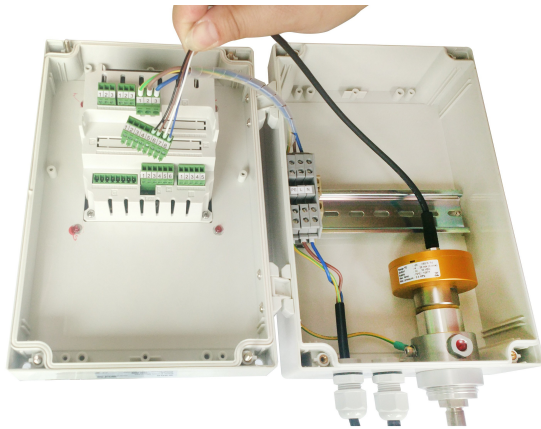
3. 将盖好螺丝盖。



4. 将软管连接压缩空气。
S305 会排出少量的压缩空气约 2 l/min。这需要良好的反应时间。

7.3 更换传感器

传感器单元可以通过售后服务更改。



1. 如图所示打开 S305 并将传感器电缆从显示器断开。



注意!

打开外壳之前请确保电源已经断开。

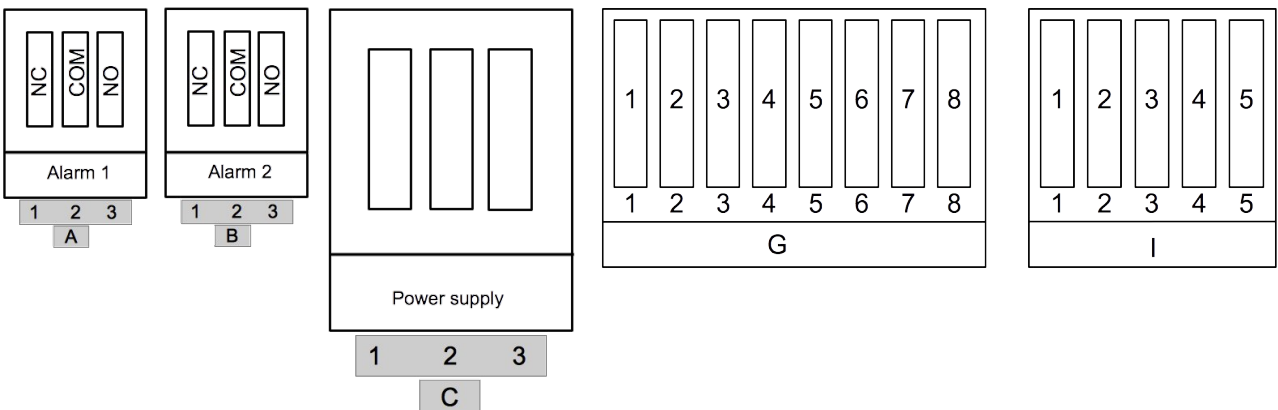


2. 将传感器从测量室上卸下。
3. 将绿色端子从旧的传感器上断开并连接到新的传感器。

7.4 电气连接

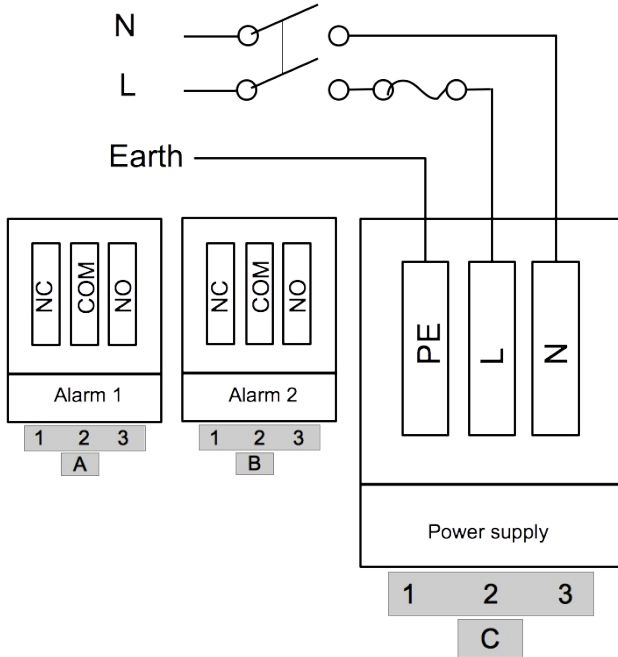
7.4.1 接线端子布局

下图显示 S305 背部接线端子的整体布局。

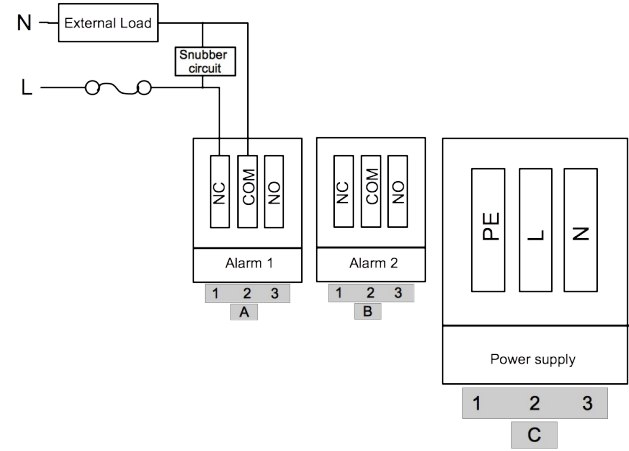


7.4.2 交流电源和报警器的连接

交流电源连接:

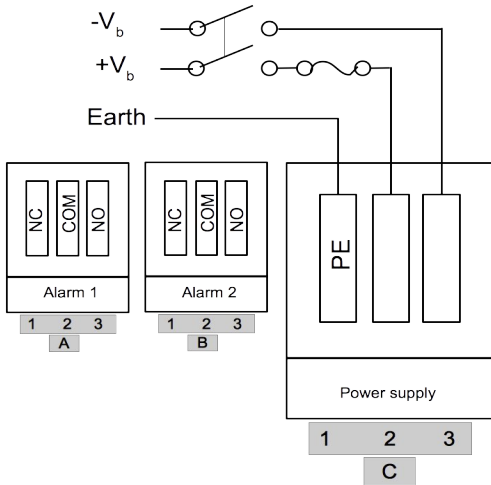


交流报警器连接:

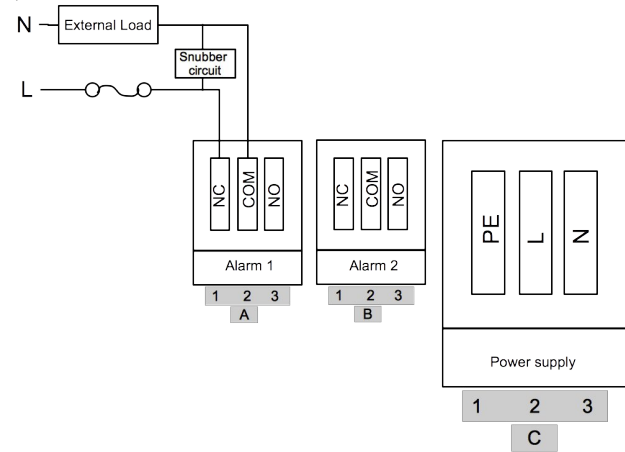


7.4.3 直流电源和报警器的连接

直流电源连接:



报警器连接:



7.4.4 背部端子信号

端子	引脚	信号	描述
G	8	+V _b	正极电源
	7	-V _b	负极电源
	6	SDI	传感器数字通讯信号
	5	Iin	4 ... 20 mA 信号
	4	N/A	不可用
	3	-V _b	连接 PLC 的负极信号
	2	Iout	连接 PLC 的 4 ... 20 mA 信号
	1	-V _b	连接 PLC 的负极信号
I	5	+V _b	正极模拟传感器电源
	4	-V _b	负极模拟传感器电源
	3	+20 mA	模拟输出正极
	2	SGND	信号接地（内部信号连接负极）
	1	+10 V	电压输入正极

备注：模拟信号传感器可连接到接线端子 I。

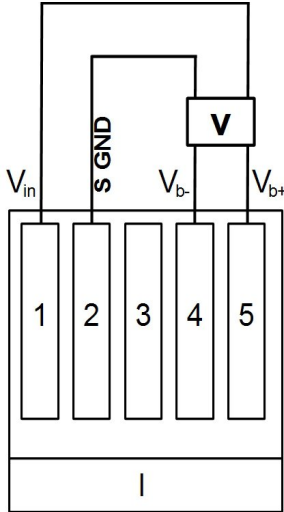
7.4.5 引脚分配

下表列出了 S305 及其内部 S217 的引脚接线，以及与外部 PLC 的连接。

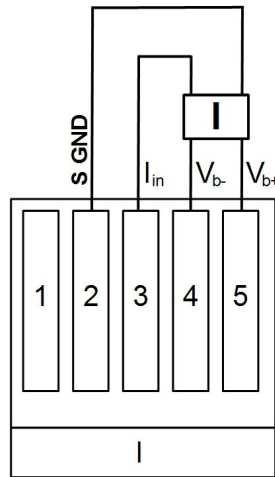
S305			内部 S217		外部 PLC
端子	引脚	信号	引脚	颜色	
G	8	+V _b	3	蓝色	
	7	-V _b	2	白色	
	6	SDI	1	棕色	
	5	Iin	4	黑色	
	4	N/A			
	3	-V _b			
	2	Iout			PLC 的+I 引脚
	1	-V _b			PLC 的-I 引脚

7.4.6 S305 与其他的模拟输入连接

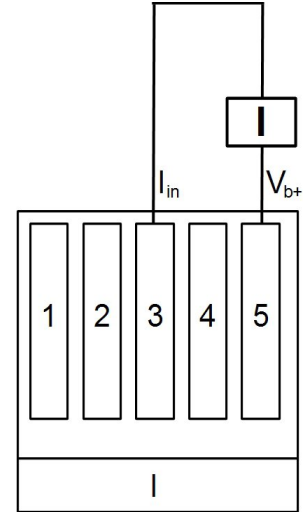
A. 电压输入 0 ... 1 V
dc / 0 ... 10 V DC



B. 电流输入 3/4 线
0 / 4 ... 20 mA

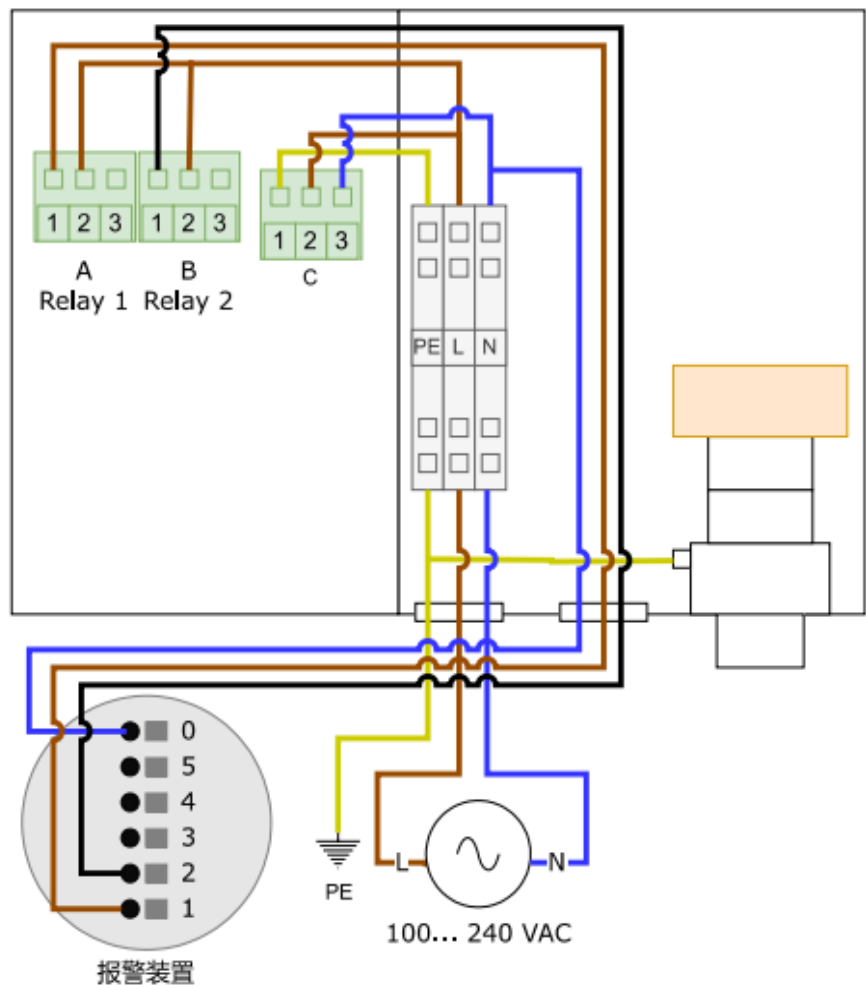


C. 电流输入 2 线
4 ... 20 mA



7.4.7 外部报警装置与 S305 报警继电器的连接

右图所示为外部报警装置与 S305 报警继电器的连接。预报警会触发 LED 灯，主报警会触发蜂鸣器。报警门限值可以在报警设置菜单下进行设置。



8 配置

S305 出厂时已根据订单需要完成配置。

大多数 S305（含内置的 S217）的设置都可通过显示屏及按键进行修改。如果想修改其它的设置项，需要使用 PC 端的 S4C-Display 配置软件。该软件免费，可更改 S305 下的所有设置，请从希尔思网站（<http://www.suto-itec.com>）免费下载使用。

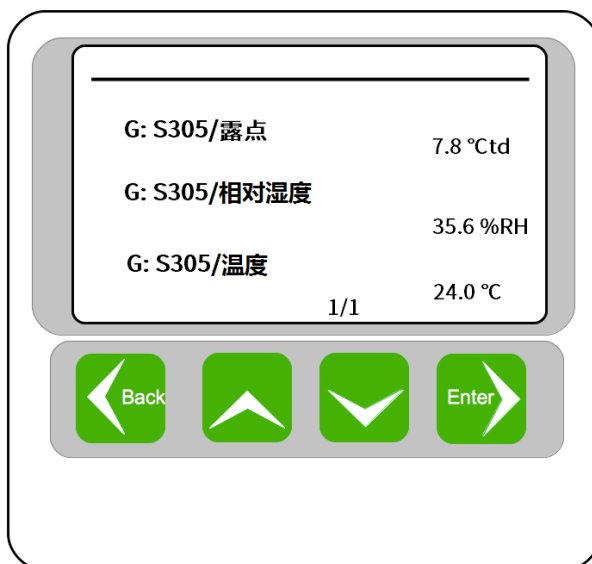
S4C-Display 操作说明如下

1. 在电脑上下载并安装 S4C-Display。
2. 将 S305 通过 USB 接口连接到此 PC。
3. 启动 S4C-Display，即可开始配置。

所有设置值都永久保存在 S305 中。

9 操作

9.1 按键描述



如上图所示，该显示屏可以显示不同的测量值及设置菜单。通过以下按键，可以修改 S305 的设置。



- 使用此键退出当前菜单。
- 使用此键退出当前设置状态且不保存更改。



- 使用此键浏览或选择不同的菜单项，以及翻页。
- 使用此键更改或调整设置的选项或数字。



- 使用此键进入子菜单或进入当前菜单项的下一个级别。
- 确认更改的设置或在设置状态中激活选项。



按下回车键后可以选择不同的菜单。特殊子菜单的功能描述参见以下小节。

9.2 传感器设置

选择“传感器设置”后，屏幕显示各接线端子上连接的传感器类型。选中一个传感器的连线端子，即对该传感器进行设置。

9.3 警报设置

S305 有两个警报继电器输出。您可以分别为“警报 1 门限值”和“警报 2 门限值”设置门限值和方向。

9.4 系统状态和设置

按系统键查看以下的子菜单：

设备信息	显示系统信息，例如设备类型、设备序列号、固件版本、硬件版本等。
LCD 对比度	显示器的对比度，可更改。
重置	重启 S305。
语言	选择所需语言。

9.5 服务设置

服务公司的信息被储存在该子菜单。

10 信号输入

10.1 数字输入

该监测仪提供一个 SDI 输入口，可与希尔思露点仪连接。

10.2 模拟输入

该仪器配置了一个模拟输入，可连接模拟传感器 (0 ... 20 mA / 4 ... 20 mA / 0 ... 10 V)。

11 信号输出

11.1 模拟输出

S217 传感器的 4 ... 20 mA 模拟信号输出，可用于连接外部 PLC。

11.2 警报输出

该仪器有 2 个警报继电器输出(230 VAC, 3 A)。

12 可选配件

下面是可用的额外配件：

- 报警装置，100 ... 240 VAC，红色灯及蜂鸣器报警，壁挂式（使用 S305 的继电器输出触发报警）
- 报警装置，100 ... 240 VAC，红色灯及蜂鸣器报警，安装在 S305 外壳上部（使用 S305 的继电器输出触发报警）

13 校准

仪器出厂时已校准。具体校准日期打印在随仪器附运的证书上。仪器的精度由现场条件决定，油、高湿度或其他杂质都会影响校准以及精度。因此，建议每年校准一次仪器。校准不在仪器保修范围内，为此请联系制造商。

14 维护

清洁仪器建议只使用湿布。



注意！
不要用酒精清洁显示器！

15 废弃物的处置



电子设备是可循环利用的材料，不属于生活垃圾。设备、配件和外箱的处置必须符合当地法规的要求。废弃物也可由产品制造商进行回收，请与制造商联系。

SUTO iTEC GmbH

Grißheimer Weg 21
D-79423 Heitersheim
Germany

Tel: +49 (0) 7634 50488 00

Email: sales@suto-itec.com

Website: www.suto-itec.com

希尔思仪表（深圳）有限公司

深圳市南山区中山园路 1001 号
TCL 国际 E 城 D3 栋 A 单元 11 层

电话: +86 (0) 755 8619 3164

邮箱: sales.cn@suto-itec.com

网址: www.suto-itec.com

版权所有©

如有错漏另行更正
S305_IM_CN_V2025-3