

WTU

无线传输单元



WTU-P



WTU-S



**远距离无线传输**  
无缝连接MODBUS  
主从设备



**用户友好型配置**  
通过S4C-WTU APP  
引导用户设置



**数据安全**  
加密算法为通信  
保驾护航



**即插即用**  
快速配置SUTO ITEC  
产品



**使用灵活**  
可选固定式和  
便携式版本



**经济高效**  
一次性投资，  
无须续费

## 优点

- ✔ **轻松设置:** 预设置参数, 配合SUTO设备实现快速上手。
- ✔ **无线通信:** 适用于传统布线困难或无法布线的区域。
- ✔ **友好的操作界面:** 使用S4C-WTU App轻松配置您的系统
- ✔ **快速连接:** 使用标准接头快速连接SUTO设备。
- ✔ **通信扩展:** 使用WTU作为中继, 扩大通信范围并增强连接信号。
- ✔ **轻松扩展:** 随时通过添加传感器来扩展您的系统, 不受布线限制。
- ✔ **经济高效的安装:** 消除复杂的布线, 降低整个系统的安装成本。

## WTU让无线通信变得简单

无线传输单元 (WTU) 是一款采用ISM频段工作的先进无线数据传输解决方案。

作为您压缩空气测量系统的通信桥梁, 它能够实现Modbus主从设备之间的无缝长距离通信。

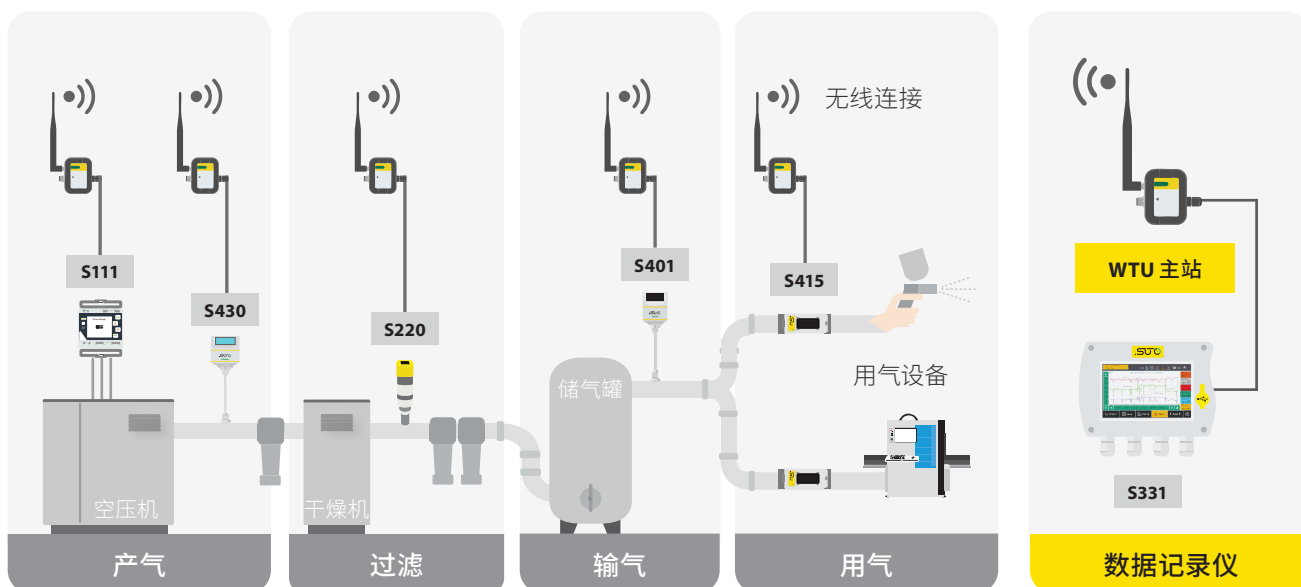
WTU配备了先进的加密技术, 以确保数据在传输过程中的安全性。随附的连接器和电缆可实现与SUTO iTEC数据记录仪和传感器在远距离上的便捷可靠连接。

## 值得信赖的安全保障

我们无线通信解决方案的核心在于对您数据的保护。我们采用 AES 128 位加密技术, 这是全球公认的保护敏感信息的可靠标准。

这种先进的加密技术确保传感器与上位机之间传输的所有数据都保持机密性, 免受未经授权的访问。使用我们的解决方案, 您可以放心, 您的数据是安全的。

## 与SUTO iTEC 生态系统的无缝集成



## 快速连接

选择并使用指定的连接器，可轻松连接到不同的SUTO iTEC设备。

有三种连接器选项：M12、ODU 和裸线。

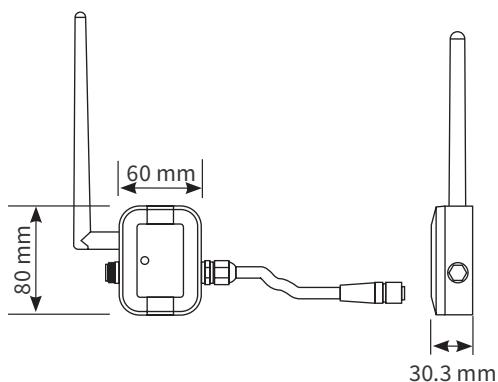


## 启动

- ✓ 在布线困难或布线成本过高的大型或分布式压缩空气系统中对传感器进行无线监测
- ✓ 在难以触及的装置中可无线连接传感器
- ✓ 填补多栋厂房之间的通信鸿沟
- ✓ 通过无线连接升级现有系统，缩短安装时间并避免生产中断

### WTU-S

用于固定安装

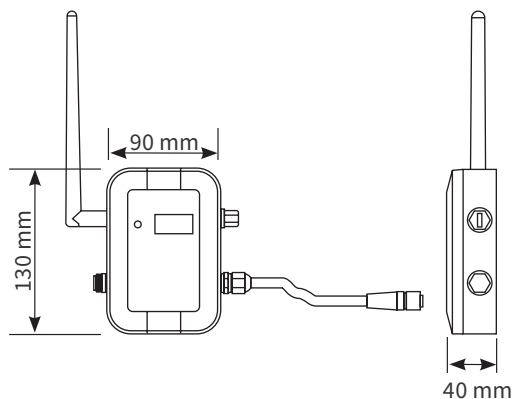


### WTU-PM

用于便携式主站设备

### WTU-P

便携式带电池版本



## 安装选项

WTU-S 固定式安装版本可安装在以下图片所示墙壁、管道和传感器测量杆上。  
WTU-P 便携式版本和WTU-PM无需安装。

靠墙安装



管道安装



不锈钢扎线带可支持的最大管道尺寸为 DN350。如果管道尺寸更大，则需要自行购买不锈钢扎线带。

传感器测量杆安装



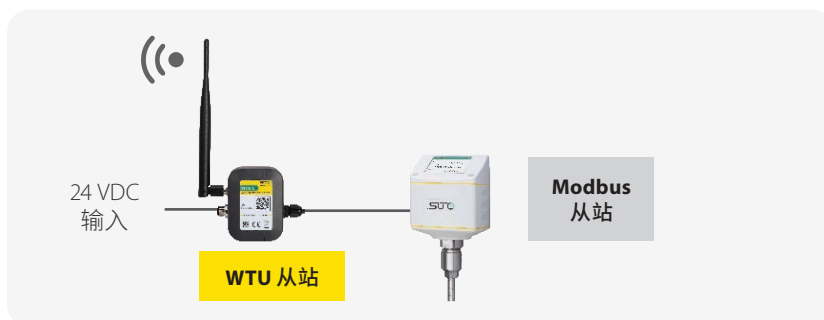
## 适用于各种无线连接解决方案

连接到Modbus主站的WTU称为WTU主站，连接到Modbus从站的WTU则称为WTU从站。一个WTU从站可以独立连一个或多个SUTO传感器。

下单时，请您从订货单中选择相应的产品及选项，明确您需要的是WTU主站还是WTU从站。我们会在发货前完成必要的预设配置，简化您现场的安装流程。

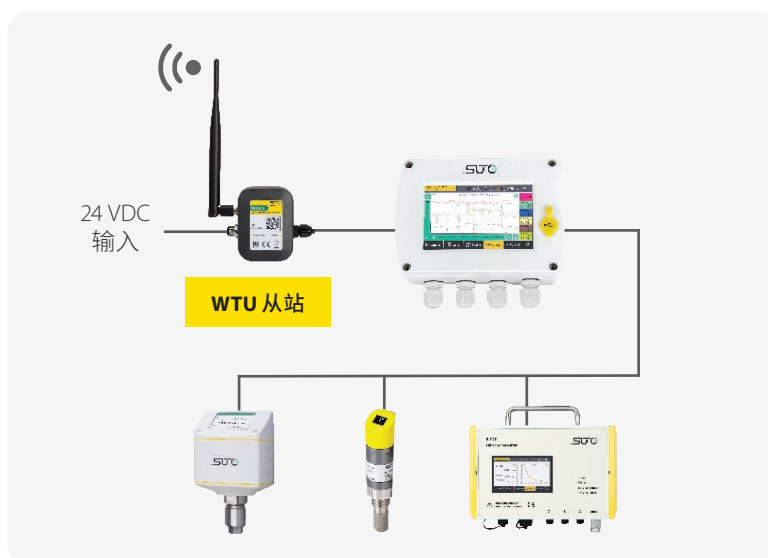
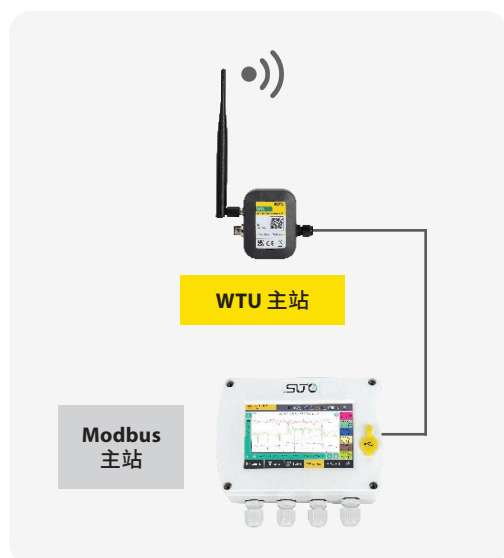
### 1 一个Modbus主站与多个从站进行通信

一个典型的应用场景是，WTU主站与多个远距离的WTU从站进行通信。



### 2 一个Modbus主站与带有多个传感器的从站进行通信

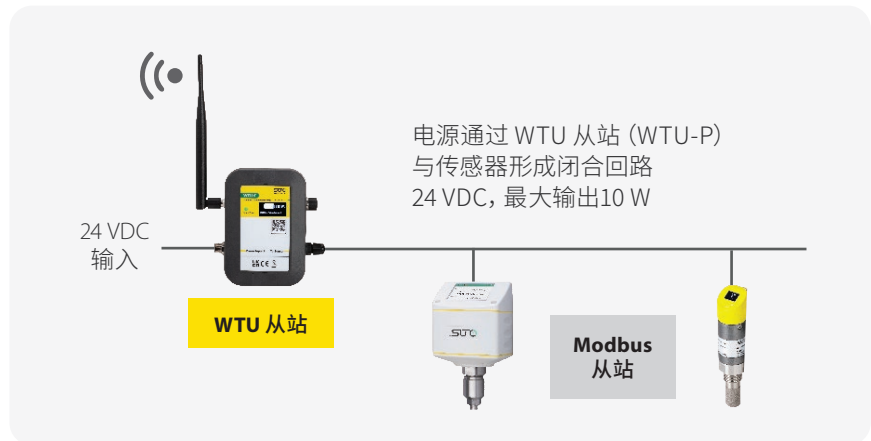
WTU能够有效地取代主站与从站设备之间的传统有线连接，无需使用电缆。



### 3

## 一个Modbus 主站通过WTU 中继与多个WTU 从站进行通信。

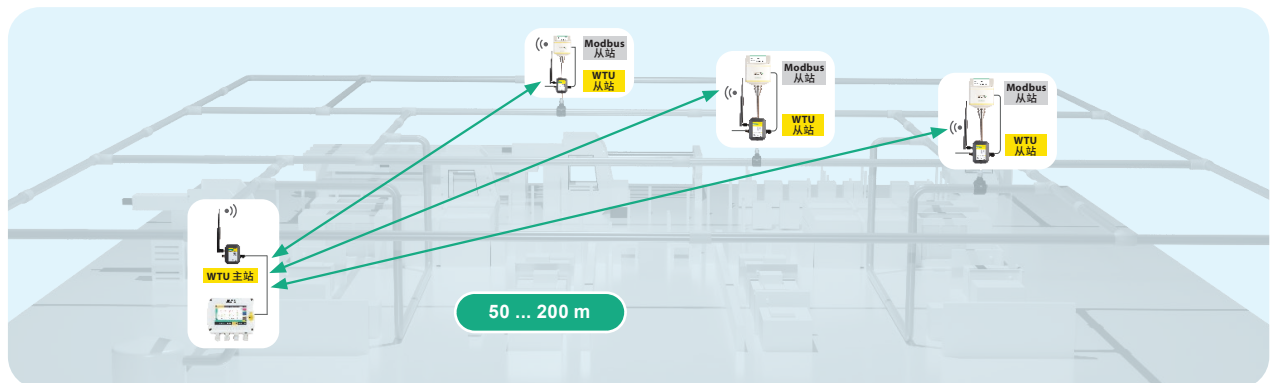
添加WTU中继有助于有效解决现场通信距离问题或背景噪音过大的情况。



## 无线通信距离

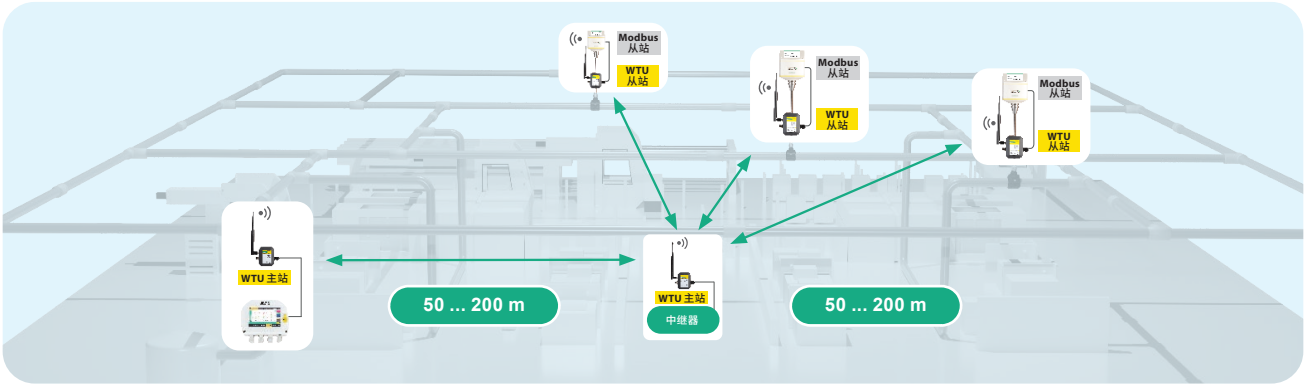
### 1. 开阔地带的无线通信距离

这些理论值是基于在无遮挡的户外环境中进行的大量实地测试得出的。这些数据仅作为大致的参考标准，不保证性能。实际因素如地形、植被或附近建筑物等都可能缩短通信距离。



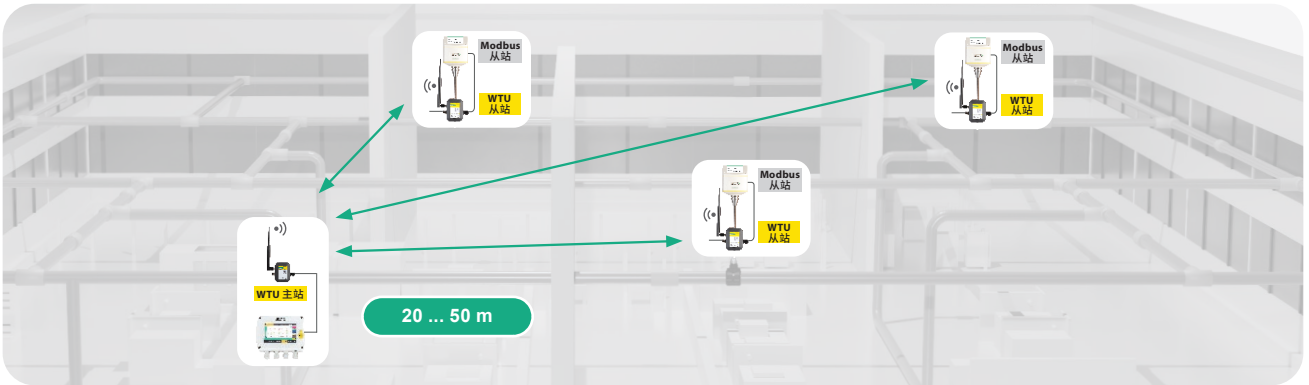
## 2. 在有中继的开阔地带的无线通信距离

此情况适用于在开阔地带使用中继来扩大覆盖范围的情形。该模块通常能与中继保持 50 至 200 米的距离进行通信，之后还能再延伸 50 至 200 米。这些数值是通过试验得出的，应视为参考数据；实际结果会因场地布局、天线高度和场地干扰等因素而有所不同。



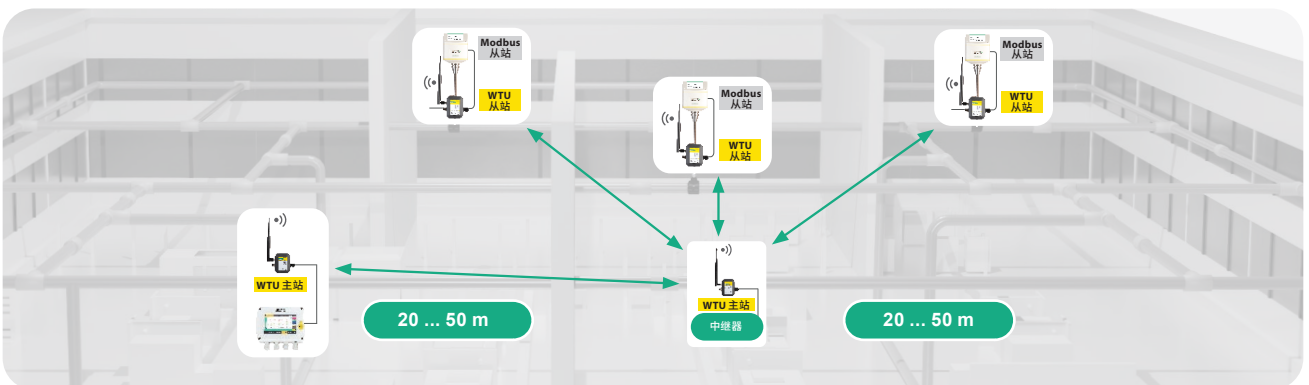
## 3. 工业环境中的无线通信距离

包含机械设备、金属结构和墙壁的工业环境下，估算的通信范围。实地测试表明，在 20 至 50 米的距离内可以建立可靠的连接，但大型设备、密集的货架或钢筋混凝土会显著影响信号强度。请将此视为规划参考，而非绝对的规格标准。



## 4. 在配备中继的工业环境中的无线通信距离

在工厂或厂房内使用中继时，从主设备到中继的通信距离预计约为 20 至 50 米，而从中继到从站设备的通信距离则约为 20 至 50 米。这些数据是基于在典型工业环境下的实际测试得出的，但会因障碍物的密集程度、所使用的建筑材料以及电磁噪声的存在情况而有所变化。



## 关于传输功率与实际环境条件的说明：

根据适用的最大发射功率规定，实际传输范围可能会因 WTU 所处的无线电频段不同而有所变化。为确保最佳连接效果，若条件允许，应将 WTU 置于彼此视线清晰的范围内。所规定的范围仅为参考标准，实际环境条件（如地形、建筑材料、干扰）可能会大幅缩短传输距离。

# 技术参数

## 常规参数

无线通信频率	470-510 MHz (CN470) 863-870 MHz (EU868) 915-928 MHz (US915)
外壳材质	塑料壳体
防护等级	IP65
LED 指示灯	1 x LED
操作温度	0 ~ 50 °C
湿度	<90%RH, 无冷凝
尺寸	<b>WTU-S &amp; WTU-PM:</b> 80 x 60 x 30.3 mm <b>WTU-P:</b> 130 x 90 x 40 mm
重量	<b>WTU-S &amp; WTU-PM:</b> 120 g <b>WTU-P:</b> 470 g

## 电气参数

电源输入	<b>WTU-S &amp; WTU-PM:</b> 18...28 VDC/0.5A <b>WTU-P:</b> 18...28 VDC/1A
电源输出	<b>WTU-S &amp; WTU-PM:</b> 18...28 VDC/0.5A <b>WTU-P:</b> 24 VDC/0.5A
消耗功率	<b>WTU-S&amp;WTU-PM:</b> <= 0.3 W <b>WTU-P:</b> <= 0.5 W
电池	<b>WTU-P:</b> 锂离子电池, 3500 mAh, 11.1 V

## 接口

LED	常绿: 已上电 绿闪: 接收数据 常红: 报错 红闪: 发送数据
状态屏	WTU-P: 电池电量显示
接口	RS485 (Modbus/RTU)
传输方式	透明传输
加密技术	AES 128位加密技术

# 订书单

请查询以下表格向我们的销售人员订购

## WTU 无线传输单元

订货号	描述
A554 0136	WTU-S, 用于固定安装的无线传输单元, 一端带 M12 接头线缆, 线缆长度 0.5 米, 另一端 M12 接头用于连接电源, 作为从站 (默认) / 中继使用, 包含所有安装配件。
A554 0137	WTU-S, 用于固定安装的无线传输单元, 带 1 米线缆, 线缆一端为开线, 另一端 M12 接头用于连接电源, 作为主站使用, 包含所有安装配件。
A554 0138	WTU-PM, 无线传输单元, 用于便携式主站设备, 带 0.5 米线缆, 线缆一端为 ODU 接头, 作为主站使用, 用于连接 S551

### 根据以下国家/地区频段清单选择 ISM 频段

A1701	CN470, 用于 WTU-S 和 WTU-PM
A1702	EU868, 用于 WTU-S 和 WTU-PM
A1703	US915, 用于 WTU-S 和 WTU-PM

## WTU 无线传输单元 (带电池的便携式版本)

订货号	描述
A554 0139	WTU-P, 无线传输单元, 带电池的便携式版本, 一端带 M12 接头线缆, 线缆长度 0.5 米, 另一端 M12 接头用于连接电源供电和充电, USB-C 接口用于充电, 作为从站 (默认) / 中继使用, 包含充电器

### 根据以下国家/地区频段清单选择 ISM 频段

A1704	CN470, 用于 WTU-P
A1705	EU868, 用于 WTU-P
A1706	US915, 用于 WTU-P

## 附件

订货号	描述
A554 3310	RS-485 T 型分线器, 带 3 个 M12 接头, 用于将 RS-485 设备连接到总线

## 国家/地区 ISM 频段清单

ISM 频段	国家/地区
CN470	22 中国, 52 哈萨克斯坦, 53 科威特, 93 斯里兰卡, 106 乌兹别克斯坦
EU868	1 阿尔巴尼亚, 3 安道尔, 6 奥地利, 9 巴林, 10 孟加拉国, 12 比利时, 15 波斯尼亚和黑塞哥维那, 18 保加利亚, 19 柬埔寨, 25 克罗地亚, 27 塞浦路斯, 28 捷克共和国, 29 丹麦, 32 埃及, 33 爱沙尼亚, 34 芬兰, 35 法国, 36 德国, 37 希腊, 40 中国香港, 41 匈牙利, 42 冰岛, 43 印度, 45 伊朗, 46 爱尔兰, 48 意大利, 51 约旦, 54 老挝, 55 拉脱维亚, 56 黎巴嫩, 57 列支敦士登, 58 立陶宛, 59 卢森堡, 60 北马其顿, 62 马耳他, 64 摩尔多瓦, 65 黑山, 66 摩洛哥, 67 荷兰, 68 新西兰, 70 尼日利亚, 71 挪威, 72 阿曼, 73 巴基斯坦, 78 菲律宾, 79 波兰, 80 葡萄牙, 81 卡塔尔, 82 罗马尼亚, 85 沙特阿拉伯, 86 塞尔维亚, 87 新加坡, 88 斯洛伐克共和国, 89 斯洛文尼亚, 90 南非, 92 西班牙, 94 瑞典, 95 瑞士, 98 突尼斯, 99 土耳其, 102 阿拉伯联合酋长国, 103 英国, 108 越南
US915	2 阿尔及利亚, 5 阿根廷, 7 澳大利亚, 16 巴西, 20 加拿大, 21 智利, 23 哥伦比亚, 24 哥斯达黎加, 26 古巴, 30 多米尼加共和国, 31 厄瓜多尔, 38 危地马拉, 39 洪都拉斯, 44 印度尼西亚, 47 以色列, 49 牙买加, 50 日本, 61 马来西亚, 63 墨西哥, 69 尼加拉瓜, 74 巴拿马, 75 巴拉圭, 76 秘鲁, 84 萨尔瓦多, 91 韩国, 96 中国台湾, 97 泰国, 104 美国, 105 乌拉圭, 107 委内瑞拉



www.suto-itec.com



sales@suto-itec.com