



# 希尔思

中文

## 操作说明书

# S040

## 温湿度环境压力传感器



尊敬的客户，

感谢您选择我们的产品。

用户须在启动设备前完整阅读该操作手册并认真遵守。对于因未仔细查看或者未遵守此操作手册规定而造成的任何损失，制造商概不负责。

如果用户违反此操作手册所描述或规定的方式，擅自改动设备，仪器保修将自动失效并且制造商免除责任。

请按照此操作手册说明的专业用途使用该设备。

对于该设备在未描述用途上的适用性，希尔思公司不做任何保证。由于运输、设备性能或使用造成的间接损失，希尔思公司不承担责任。

版本：2025-2-1

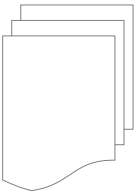


修改时间：2025 年 12 月

## 目录

1 安全说明.....	4
2 注册商标声明.....	5
3 应用.....	5
4 特点.....	5
5 技术参数.....	6
5.1 常规参数.....	6
5.2 测量参数.....	6
5.3 电气参数 .....	6
6 尺寸图.....	7
7 安装 .....	7
7.1 电气连接.....	8
7.2 接线图.....	8
8 Modbus 通信.....	9
8.1 默认设置 .....	9
8.2 协议帧结构.....	9
8.3 寄存器.....	10
9 校准.....	11
10 维护.....	11
11 废弃物处置.....	12

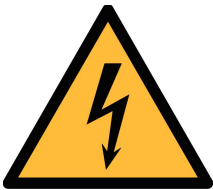
## 1 安全说明



请检查此操作手册和产品类型是否匹配。

请查看此手册中包含的所有备注和说明。手册中包含了前期准备和安装、操作及维护各个阶段需要查看的重要信息。因此技术人员及设备负责人或授权人员必须仔细阅读此操作说明。

请将此操作手册放置在操作现场便于取阅的地方。针对此操作手册或者产品有任何不明白或疑惑的地方，请联系制造商。



**警告！**

**电源电压！**

任何与产品通电部分的接触都有可能导致重大损伤甚至死亡。

- 考虑所有电气安装相关的规定。
- 进行维修维护作业时必须断开任何电源连接。
- 系统中任何电气工作只允许授权人员进行操作。



**注意！**

**操作条件许可范围！**

请查看许可的操作条件，任何超出这些许可的操作都有可能导致设备故障，甚至损坏仪器或整个系统。

- 不要超出许可的操作范围。
- 请确保产品运行在允许的条件范围内。
- 不要超出或者低于允许的存储/操作温度和压力。
- 经常对产品进行维护和校验，至少一年一次。

### 常规安全说明

- 爆炸性场所不允许使用该产品。
- 请在准备阶段和安装使用过程中查看国家法规。

### 备注

- 不允许拆卸产品。
- 使用扳手安装产品。

**注意!**

仪器故障会影响测量值!

产品必须正确安装并定期维护, 否则将导致测量数据不准确。

- 不要超过传感器探头允许的最高工作温度。

**存储和运输**

- 确保设备的运输温度在-40 ... +80°C 之间。
- 存储和运输时建议使用设备的原包装。
- 请确保设备的存储温度在-55 ... +80°C 之间。
- 避免阳光和紫外线的照射。

**2 注册商标声明**

注册商标	商标持有者
SUTO®	SUTO ITEC
MODBUS®	MODBUS Organization

**3 应用**

S040 温湿度环境压力传感器是一款高性能产品, 可同时测量温度、湿度和压力。它用于环境空气状况监控, 以及无尘室和生产车间等的监控。

S040 不能在爆炸区域使用。如需在易爆区域使用, 请联系制造商。

**4 特点**

- 可同时测量大气压力、湿度和温度
- 高精度和高可靠性
- IP66 防护等级
- 不锈钢外壳
- Modbus/RTU 接口

## 5 技术参数

### 5.1 常规参数

CE	
通信协议	Modbus/RTU
硬件接口	RS-485
电气连接	M12, 4 针
外壳材料	SS304
防护等级	IP66/67
认证	CE
尺寸	见下页的尺寸图
重量	75 g

环境温度	-40 ... +80°C
环境湿度	0 ... 100% RH
储存温度	-55 ... +80°C
运输温度	-55 ... +80°C
介质	空气, 氮气, 二氧化碳
操作压力	大气压(0.3 ... 120 KPa)

### 5.2 测量参数

温度	
测量范围	-40 ... 80°C
准确度	±0.5°C
分辨率	0.1°C
响应时间 T <sub>50</sub>	1 ... 5 s
湿度	
测量范围	0... 100% RH
准确度	±2.0% RH
分辨率	0.1% RH
响应时间 T <sub>50</sub>	1 ... 5 s
响应时间 T <sub>50</sub>	1 ... 5 s

大气压力	
测量范围	0.3 ... 120 KPa
准确度	±100 Pa
分辨率	1 Pa
响应时间 T <sub>50</sub>	1 ... 5 s

### 5.3 电气参数

电源	5 ... 24 VDC, 25 mW
----	---------------------

## 6 尺寸图

单位: mm

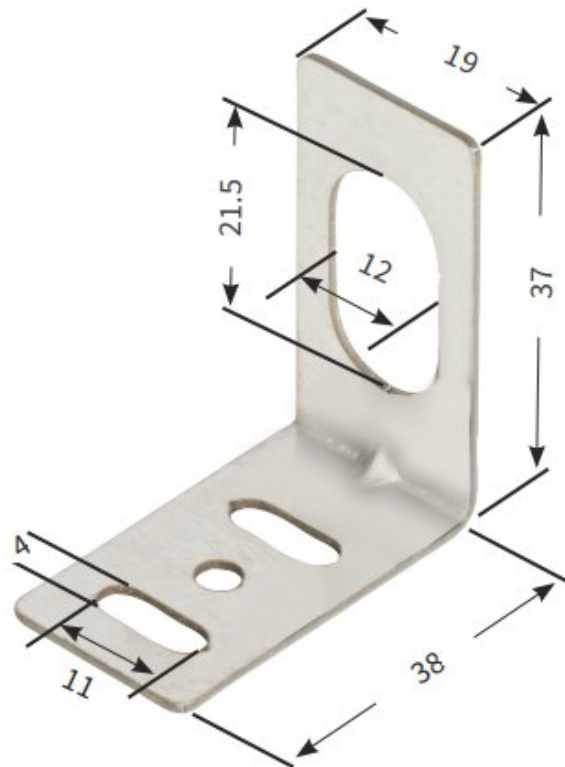


## 7 安装

安装前检查货物箱中有以下物品。

数量	描述	订货号
1	S040 温湿度环境压力传感器	S654 0400
1	L型安装支架	无
1	5米电缆, 一端 M12 接头, 一端开线	无
1	快速安装指南	无

L 形安装支架可将该传感器安装在光滑的平面上。



安装支架 (单位: mm)  
材料: SS304  
厚度: 1 mm



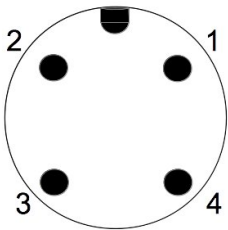
注意!

如果传感器安装不正确，可能会导致测量错误。

### 7.1 电气连接

S040 配备有一条 5 米的电缆。电缆上的 M12 接头用于连接 S040，电缆的另一端开线，用于连接用户设备。

#### 电缆连接 (Modbus)



引脚	颜色	描述
1	绿色	Modbus 数据 -
2	黑色	电源负
3	红色	电源正
4	黄色	Modbus 数据 +

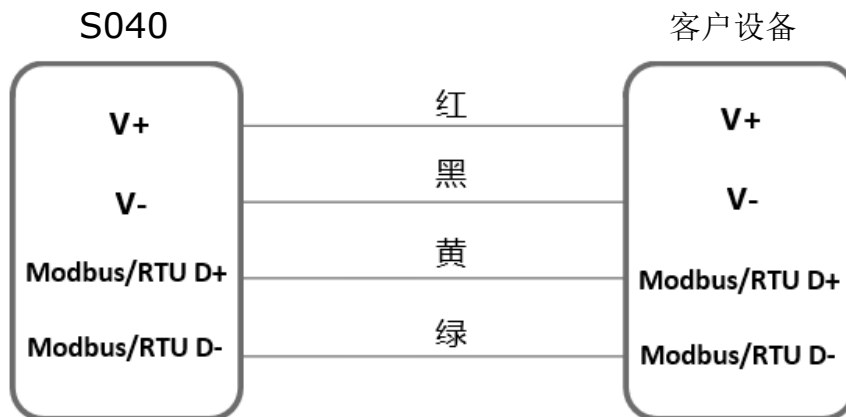


注意!

不要用力拧 M12 接头，否则可能会损坏引脚。

### 7.2 接线图

Modbus/RTU (RS-485) 接线图



## 8 Modbus 通信

### 8.1 默认设置

模式：RTU

波特率：19200

设备地址：序列号的最后两位数

成帧/奇偶校验/停止位：8, N, 1

响应时间：5 秒

响应延迟：100 毫秒

### 8.2 协议帧结构

#### 读寄存器

读取保持寄存器的功能码为 03。

请求帧格式如下：

地址	功能码	注册地址	寄存器数量	CRC16
1 个字节	1 个字节	2 个字节	2 个字节	2 个字节

相应帧结的格式如下：

地址	功能码	数据长度	数据	CRC16
1 个字节	1 个字节	1 个字节	寄存器数量×2 字节	2 个字节

例如

读取保持寄存器的地址：64

发送的数据：01 03 00 64 00 02 85 D4

收到的数据：01 03 04 41 3b 33 33 CB 27

### 写寄存器

写寄存器的功能码是 06。

请求帧的格式如下：

地址	功能码	寄存器地址	数据	CRC16
1 个字节	1 个字节	2 个字节	2 个 字节	2 个字节

响应帧格式如下：

地址	功能码	数据长度	数据	CRC16
1 个字节	1 个字节	1 个字节	2 个字节	2 个字节

例如

写保持寄存器的地址： 07  
 发送的数据： 01 06 00 07 00 02 B9 CA  
 收到的数据： 01 06 00 07 00 02 B9 CA

### 设置保存

修改设置后，需发送 **save** 命令以保存修改。否则，关机时，修改将丢失。

**save:**

以 Modbus 地址为 1 的寄存器为例：

发送的数据： 01 06 00 12 00 01 E8 0F  
 接收的数据： 01 06 00 12 00 01 E8 0F

## 8.3 寄存器

寄存器地址	说明	寄存器编号	数据类型	R/W	值
7	从机地址	1	Unsigned short	R/W	1 ~ 255
9	波特率	1	Unsigned short	R/W	03: 1200 bps 04: 2400 bps 05: 4800 bps 06: 9600 bps 07: 14400 bps 08: 19200 bps 09: 38400 bps 0A: 56000 bps 0B: 57600 bps 0C: 115200 bps

寄存器地址	说明	寄存器编号	数据类型	R/W	值
18	保存	1	Unsigned short	R/W	1: 保存设置
79	序列号	2	Unsigned int	R	
82	数据模式	1	Unsigned short	R/W	0: 命令模式 1: 主动发送模式
83	主动发送模式间隔	2	Float AB CD	R/W	
85	主动发送模式启动寄存器	1	Unsigned short	R/W	
86	主动发送模式寄存器编号	1	Unsigned short	R/W	
87	协议版本	2	Float AB CD	R/W	
89	软件版本	2	Float AB CD	R/W	
91	硬件版本	2	Float AB CD	R/W	
93	生产日期	2	Float AB CD	R/W	
98	设备类型	2	Float AB CD	R/W	
100	温度	2	Float AB CD	R	单位: °C
102	湿度	2	Float AB CD	R	单位: % RH
104	大气压力	2	Float AB CD	R	单位: KPa
108	海拔高度	2	Float AB CD	R	单位: m

## 9 校准

仪器出厂前已校准。其精度受现场条件的影响，油、高湿度或其他杂质等参数都会影响精度。建议每年至少校准一次。校准不在仪器保修范围内。如需校准，请联系制造商。

## 10 维护

要清洁该传感器及其附件，建议只使用湿布。



**注意！**

请勿使用异丙醇清洁该传感器及其附件！

## 11 废弃物处置



电子设备是可循环利用的材料，不属于生活垃圾。设备、配件和外箱的处置必须符合当地法规的要求。废弃物也可由产品制造商进行回收，请与制造商联系。

---

### SUTO iTEC GmbH

Grißheimer Weg 21  
D-79423 Heitersheim  
Germany

Tel: +49 (0) 7634 50488 00

Email: [sales@suto-itec.com](mailto:sales@suto-itec.com)

Website: [www.suto-itec.com](http://www.suto-itec.com)

### 希尔思仪表(深圳)有限公司

深圳市南山区中山园路 1001 号  
TCL 国际 E 城 D3 栋 A 单元 11 层

电话: +86 (0) 755 8619 3164

邮箱: [sales.cn@suto-itec.com](mailto:sales.cn@suto-itec.com)

网址: [www.suto-itec.com](http://www.suto-itec.com)