



# 希尔思

中文

## 操作手册

# S461

## 超声波液体流量计 (外夹式)



尊敬的客户，

感谢您选择我们的产品。

用户须在启动设备前完整阅读该操作手册并认真遵守。对于因未仔细查看或者未遵守此操作手册规定而造成的任何损失，制造商概不负责。

如果用户违反此操作手册所描述或规定的方式，擅自改动设备，仪器保修将自动失效并且制造商免除责任。

请按照此操作手册说明的专业用途使用该设备。

对于该设备在未描述用途上的适用性，希尔思公司不做任何保证。由于运输、设备性能或使用造成的间接损失，希尔思公司不承担责任。

版本：2026-1



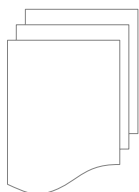
修改时间：2026 年 3 月

## 目录

1 安全说明.....	5
2 注册商标声明.....	6
3 应用.....	7
4 特点.....	8
5 技术参数.....	9
5.1 测量参数.....	9
5.2 接口及输出.....	10
5.3 常规参数.....	10
5.4 工作条件.....	11
5.5 流量范围.....	12
6 尺寸图.....	13
7 确定安装点位置.....	16
8 安装.....	18
8.1 安装 S461 主机.....	21
8.2 电气连接 .....	22
8.2.1 M12 接头分配.....	22
8.2.2 以太网连接.....	24
8.2.3 M8 接头.....	25
8.3 S461 信号输出与用户设备的连接.....	26
8.4 用 S4C-US App 设置 S461.....	29
8.4.1 下载和安装 App.....	29
8.4.2 扫二维码.....	29
8.4.3 基本设置.....	30
8.4.4 安装设置.....	33
8.5 安装和拆除超声波传感器 .....	33
8.5.1 安装超声波传感器.....	34
8.5.2 拆除超声波传感器.....	35
8.5.3 利用安装夹具安装超声波传感器.....	36
8.6 安装检查 .....	38
8.7 LED 指示灯.....	39
8.8 显示屏.....	40
8.9 其他问题及处理建议 .....	41
9 查看测量数据.....	42
9.1 在线.....	42
9.2 累积量.....	43
10 其他设置.....	44
10.1 出厂设置.....	44
10.1.1 固定延迟.....	44
10.1.2 截止速度.....	44
10.1.3 双向流量.....	44

10.1.4 截止温差.....	44
10.2 累加器设置.....	44
10.3 报警设置.....	44
10.4 输出设置.....	45
10.4.1 Modbus/RTU 输出设置.....	45
10.4.2 Modbus/TCP 输出设置.....	45
10.4.3 模拟输出设置.....	46
10.4.4 脉冲输出设置.....	46
10.4.5 报警输出设置.....	48
10.5 校准.....	48
10.5.1 零流量校准.....	48
10.5.2 温度偏移校准.....	48
10.6 记录器设置.....	48
11 系统功能.....	49
11.1 传感器信息.....	49
11.2 语言.....	49
11.3 记录器状态.....	49
11.4 读出日志文件.....	49
11.5 系统日志.....	50
11.6 传感器无线连接.....	50
11.7 App 版本.....	50
12 校准.....	50
13 维护.....	50
14 废弃物处置.....	50
15 附录 A – Modbus 寄存器表.....	51
15.1 Modbus 接口.....	51
15.2 Modbus 寄存器.....	53
16 附录 B – 管道材质与声速.....	54
17 附录 C – 安装插入式 PT1000.....	55
17.1 安装所需物品.....	55
17.2 安装条件.....	55
17.3 安装步骤.....	55

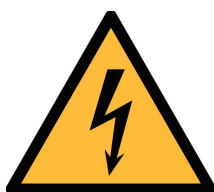
## 1 安全说明



**请检查此操作手册和产品类型是否匹配。**

请查看此手册中包含的所有备注和说明。手册中包含了前期准备和安装、操作及维护各个阶段需要查看的重要信息。因此技术人员及设备负责人或授权人员必须仔细阅读此操作说明。

请将此操作手册放置在操作现场便于取阅的地方。针对此操作手册或者产品有任何不明白或疑惑的地方，请联系制造商。

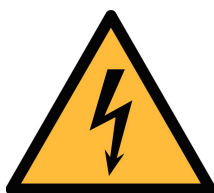


**警告！**

**电源电压！**

**任何与产品通电部分的接触都有可能造成重大损伤甚至死亡。**

- 考虑所有电气安装相关的规定。
- 进行维修维护作业时，必须断开任何电源连接。
- 系统中任何电气工作只允许授权人员进行操作。



**警告！**

**操作条件许可范围！**

**请查看许可的操作条件，任何超出这些许可的操作都有可能造成设备故障，甚至损坏仪器或整个系统。**

- 不要超出许可的操作范围。
- 请确保产品运行在允许的条件范围内。
- 不要超出或者低于允许的存储/操作温度和压力。
- 经常对产品进行维护和校验，至少一年一次。

### 常规安全说明

- 爆炸性场所不允许使用该产品。
- 请在准备阶段和安装使用过程中查看国家法规。

### 备注

- 不允许拆卸产品。
- 请使用工具将产品安装妥当。

**注意！****仪器故障会影响测量值！**

产品必须正确安装并定期维护，否则将导致错误的测量数据，从而导致错误的测量结果。

- 不要超出传感器的最高工作温度。

**存储和运输**

- 确保设备的运输温度在-30 °C ... +70°C 之间。
- 存储和运输时建议使用设备的原包装。
- 请确保设备的存储温度在-10 °C ... +50°C 之间。
- 避免阳光和紫外线的照射。
- 存储的湿度必须是 < 90%，无冷凝。

**2 注册商标声明**

注册商标	商标持有者
SUTO®	SUTO ITEC
希尔思®	希尔思仪表(深圳)有限公司
MODBUS®	MODBUS Organization
Android™, Google Play	Google LLC

### 3 应用

SUTO 的 S461 超声波液体流量计具有可靠、简单和准确地测量液体流量和累积量的所有功能。该流量计采用传输时差法技术，具有独特的功能和出色的性能。

该流量计配备的超声波传感器只需简单地夹在管道外面，永远不会与液体接触。主机可以安装在管道上、墙壁上或 DIN 导轨上。

对 S461 的配置可通过智能手机 App S4C-US 进行，该 app 可在 SUTO 网站、谷歌 Play Store 和苹果 App Store 免费下载。该 App 除了对设备进行配置外，还能够实时读取测量值、记录配置信息，及读取记录器数据。

通过增加 2 个外夹式温度传感器，该流量计可转换为热量计，监测热交换器的效率。

S461 还提供手提箱式便携款。

S461 可测量的液体包括：

- 水
- 海水
- 煤油
- 汽油
- 燃油
- 丙烷
- 异丁烷
- 柴油
- 蓖麻油
- 花生油
- 酒精
- 其他液体（需输入声速）

S461 主要用于工业环境中，不能用于爆炸性场所。

## 4 特点

- 采用成熟的外夹式时差法技术。
- 长期固定安装或临时安装都方便易行。
- 通过专用的智能手机 App 进行配置，简单易用。
- 适用的管道 DN40 ... DN1200。
- 采用 S4A 软件进行数据分析。
- 通过额外的温度传感器接头，S461 可以作为热量计来监测热交换器。
- 支持双向流量测量。
- 各通道的测量数据可在 S461 的主机屏幕上查看，也可以通过 S4C-US App 查看。
- 每日、每周或每月的累积量可 S4C-US App 上查看，有条形图和表格两种形式。
- 测量数据记录文件可通过免费的 S4A 软件下载到电脑，也可通过 S4C-US App 发到邮箱或即时通信工具上。

## 5 技术参数

### 5.1 测量参数

<b>CE</b>	
<b>流量</b>	
精度	1.0% 测量值 $\pm$ 0.01 m/s
可选单位	公制: m <sup>3</sup> /h, m <sup>3</sup> /min, l/min 英制: cfm, cfs, USG/min, IG/min, bbl/min
测量范围	0.03 ... 12 m/s
重复性	$\pm$ 0.2% 测量值
超声波传感器	超声波流量传感器
采样速率	5 次/秒
响应时间 (t <sub>90</sub> )	0.1 秒
<b>流速</b>	
可选单位	公制: m/s 英制: ft/min
<b>累积量</b>	
可选单位	公制: m <sup>3</sup> , l 英制: cf, IG, UG, bbl
<b>温度</b>	
精度	$\pm$ 0.5K
可选单位	公制: °C; 英制: °F
测量范围	-10 ... +130 °C
传感器	Pt1000
<b>能量流量</b>	
可选单位	公制: GJ/h, kJ/h, kcal/h, kW, MW 英制: MBtu/h, Btu/h
<b>能量</b>	
可选单位	公制: GJ, kJ, kcal, kWh, MWh 英制: MBtu, Btu

## 5.2 接口及输出

<b>模拟信号输出</b>	
电流	4 ... 20 mA, 4 线, 输入输出隔离
范围	0 ... 最大流量, 可用户配置
负载	最大 250 欧姆
更新速率	100 毫秒
<b>脉冲输出 (可选)</b>	
规格	开关输出, 正常是开状态, 标称值: 24 VDC/0.5 A
脉冲值	每个消耗量单位计 1 个脉冲 (消耗量单位可选择)
<b>现场总线</b>	
协议	Modbus/RTU (标准版) Modbus/TCP 及 PoE (可选)
<b>电源</b>	
电压	20 ... 28 VDC
电流	150 mA @ 24 VDC

## 5.3 常规参数

<b>配置</b>	
无线配置	手机 App S4C-US 进行配置
<b>显示</b>	
尺寸/分辨率	2.4" 彩色, 240 x 320 像素, 图形显示, 一个触摸键
<b>数据记录器</b>	
存储量	800 万个数值
<b>材质</b>	
外壳	PC + ABS
超声波传感器	UT-S: 工业合成塑料 UTH-S: 铝
<b>其他</b>	
电气连接	<ul style="list-style-type: none"> <li>2 个 M12 (4 芯): 接超声波传感器</li> </ul>

	<ul style="list-style-type: none"> <li>• 1 个 M12 (5 芯): 接电源, 信号</li> <li>• 1 个 M12:             <ul style="list-style-type: none"> <li>5 芯时为模拟/脉冲输出(标配)</li> <li>8 芯时为 Modbus/TCP 输出</li> </ul> </li> <li>• 2 个 M8 (4 芯): 接温度传感器 Pt1000 (仅用于热量计)</li> </ul>
防护等级	主机: IP65, 超声波传感器: IP68
认证	CE, RoHS, FCC
重量	1.2 kg
外形尺寸	主机: 124 x 102 x 70 mm UT-S 超声波传感器: 64 x 30 x 27 mm UTH-S 超声波传感器: 68 x 34 x 34 mm

#### 5.4 工作条件

流体	气体比例小于 10%的所有传导声波的液体
介质温度	-40 ... +130°C
环境温度	主机: 0 ... +50°C UT-S 超声波传感器: 0 ... +80°C UTH-S 超声波传感器: -40 ... +130°C
环境湿度	< 99 % rH
储存温度	-30 ... +70 °C
运输温度	-30 ... +70 °C
管道尺寸	DN40 ... DN1200

## 5.5 流量范围

DN	OD	最大流量		
		l/min	m <sup>3</sup> /h	cfm
40	48	905	54	32
50	60	1,414	85	50
65	76	2,389	143	84
80	88	3,619	217	128
100	114	5,655	339	200
125	139	8,835	530	312
150	165	12,723	763	449
200	219	22,618	1,357	799
250	273	35,341	2,121	1,248
300	323	50,891	3,054	1,797
500	508	141,365	8,482	4,992
1,000	1,016	565,458	33,929	19,970
1,200	1,219	814,260	48,858	28,756

说明:

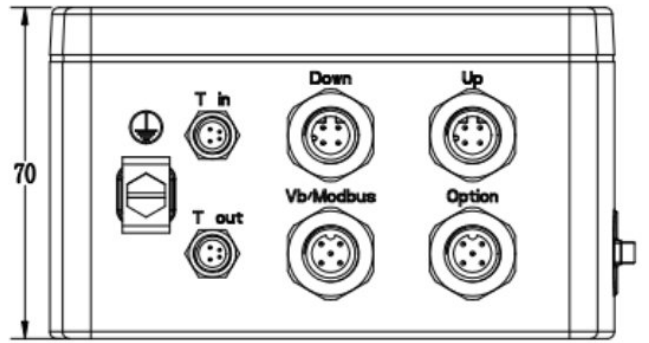
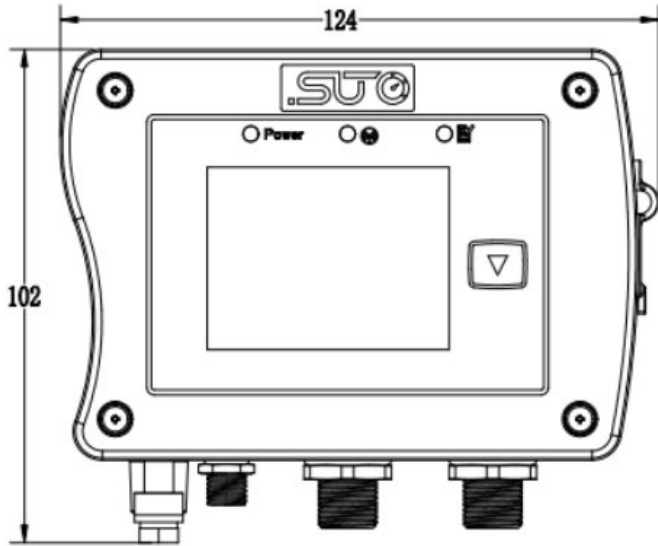
DN: 标称内径

OD: 外径 (取决于标准及材质)

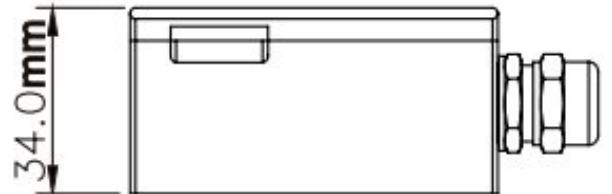
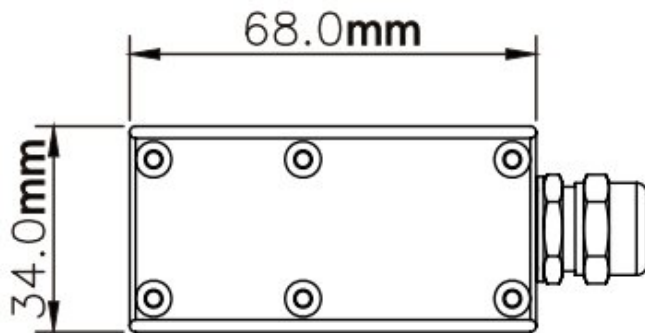
## 6 尺寸图

单位: mm

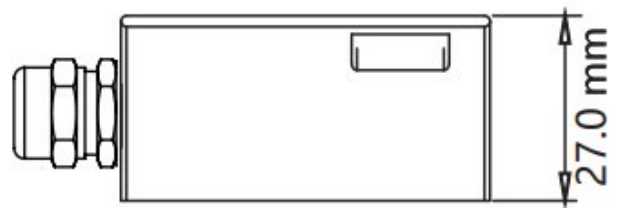
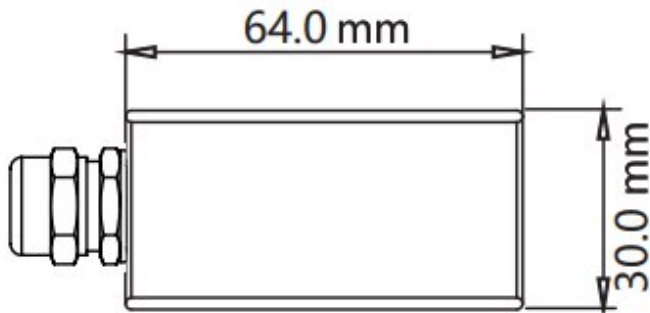
主机



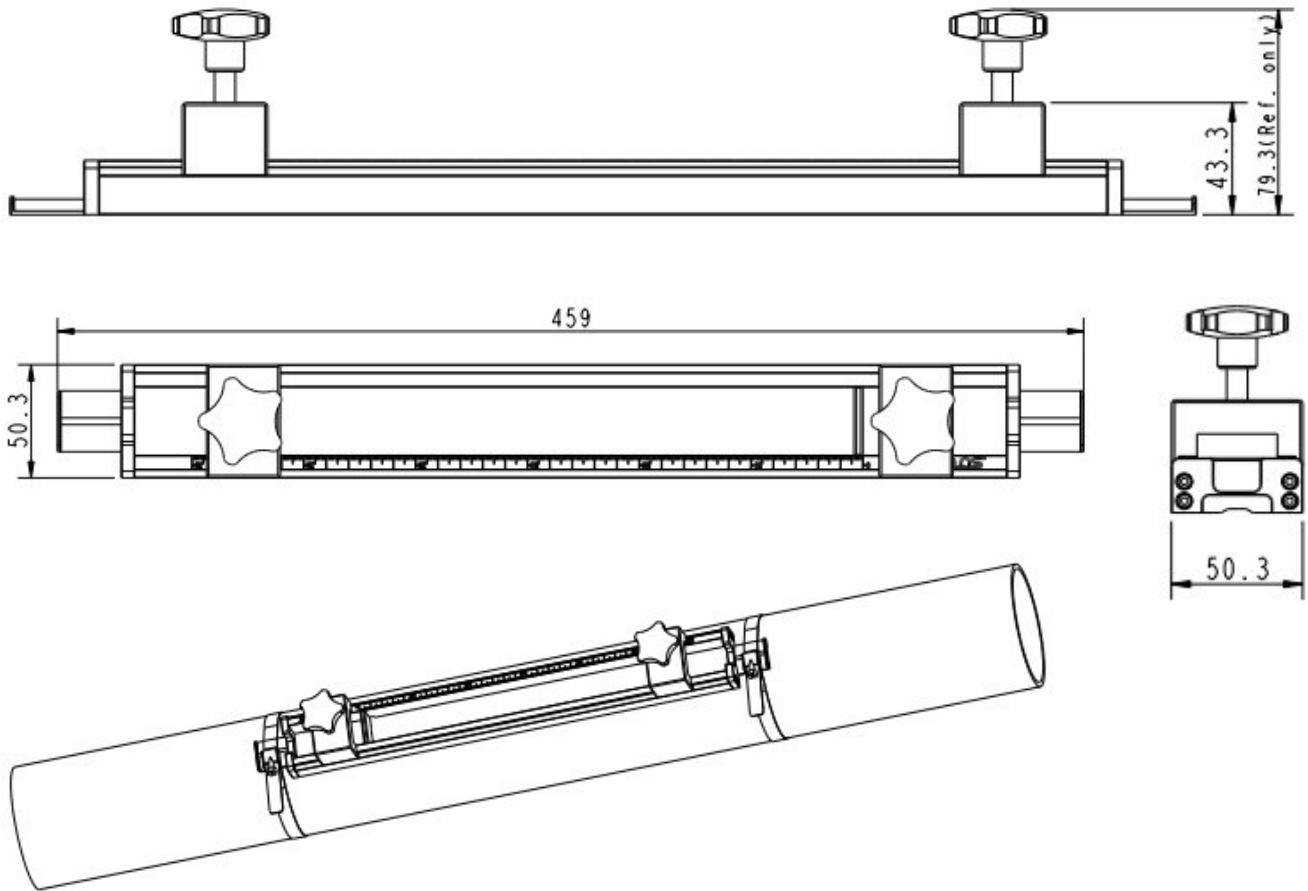
UTH-S 超声波传感器



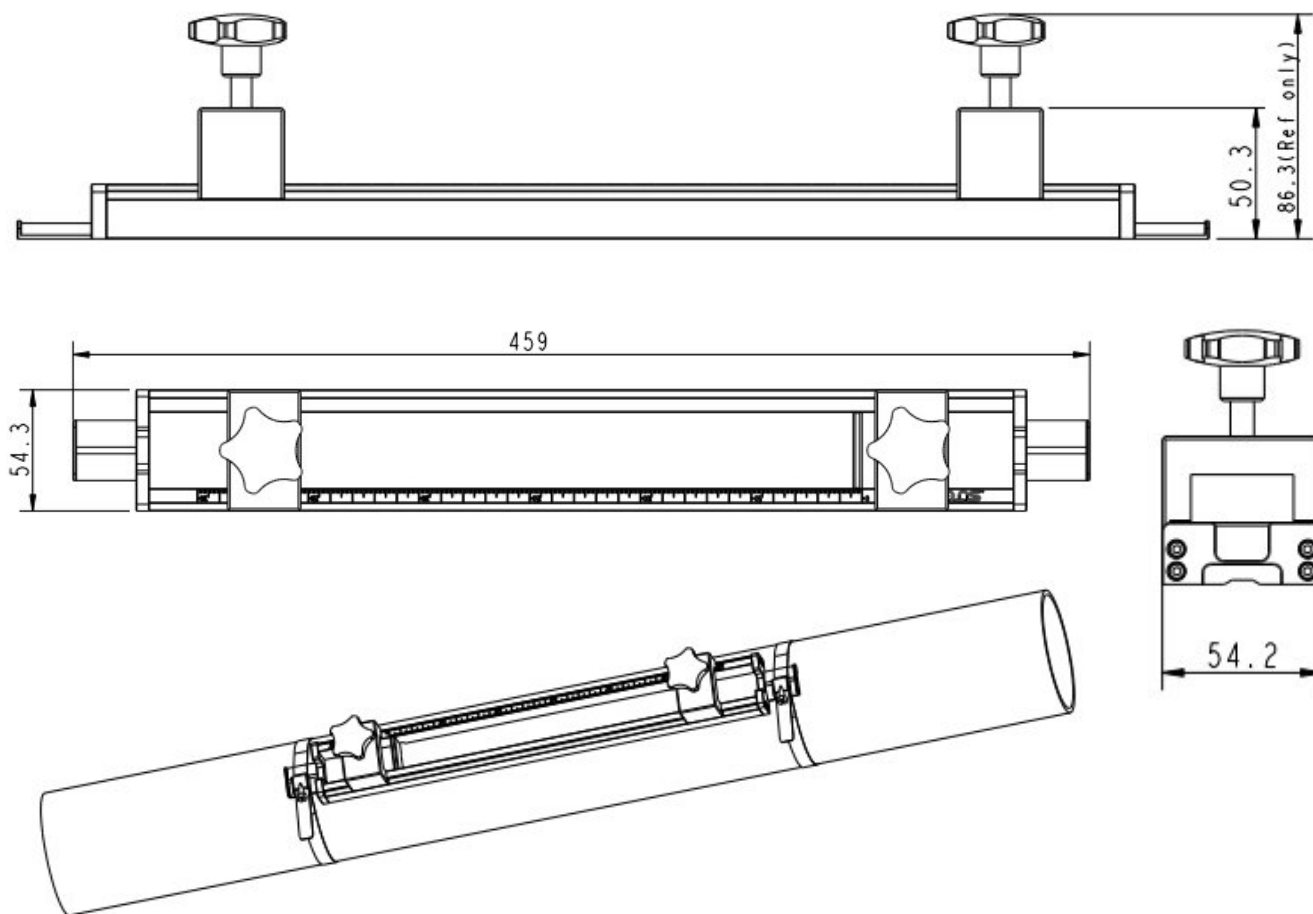
UT-S 超声波传感器



安装夹具 A695 4617，用于安装常温超声波传感器



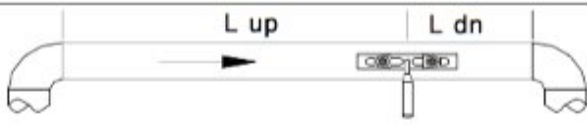


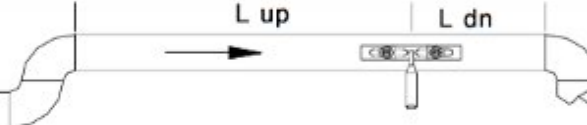
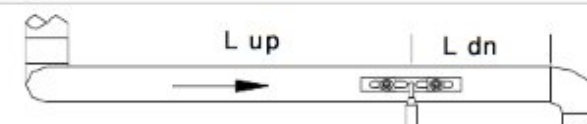
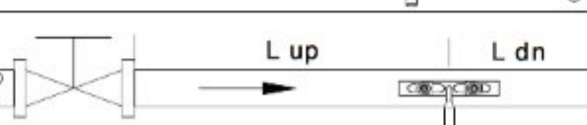
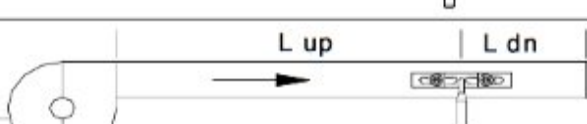
安装夹具 **A695 4618**，用于安装高温超声波传感器



## 7 确定安装点位置

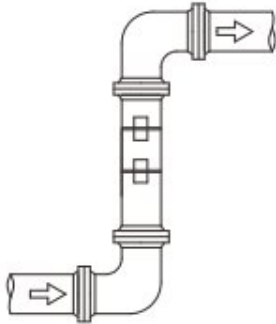
为了保证技术参数中陈述的测量精度，超声波传感器必须安装在直的且具有无阻碍流动特征的管道中。管道可以是垂直或者水平放置。

为实现无阻碍流动，需要在超声波传感器的前面（上游侧）和后面（下游侧）预留足够长的直管段，绝对笔直并且没有障碍物，例如毛边、焊缝、弯曲等。下表列出了最佳安装位置的一些例子。

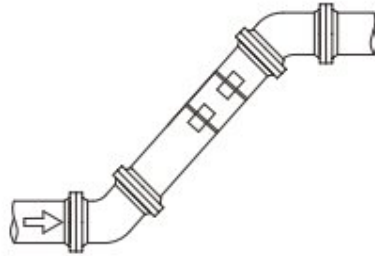
管道情况和 超声波传感器安装位置	上游侧	下游侧
	Lup x 管道直径	Ldn x 管道直径
	10D	5D
	10D	5D
	10D	5D
	12D	5D
	20D	5D
	20D	5D
	30D	5D

选择最佳安装位置的原则：

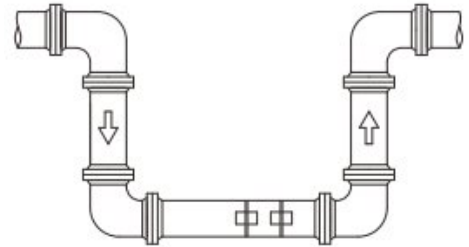
- 尽量将超声波传感器安装到一段足够长的直管道上，越长越好。确保管道中的液体是满管的。以下情况确定为满管流体：



垂直向上流动



倾斜向上流动



管道系统的最低点

- 建议不要把超声波传感器放在管道顶部，而是放在侧面的位置，以避免管道顶部可能出现的气泡而影响测量结果。
- 确保安装点的温度没有超出超声波传感器允许范围。
- 请考虑管道内壁的结垢。选择一段相对新的直管段。如果没有合适的位置，请将结垢厚度做为衬里的一部分考虑进去以保证更好的测量精度。

#### 备注：

有些管道有一种塑料材质的衬里，从而在管道直径和衬里之间存在一个夹层，这将阻挡超声波信号的直接传输。这种情况将导致无法正常测量。因此，要尽量避免选择管道内壁结垢的地方作为安装点。



#### 注意！

- 如果超声波传感器安装有误，将导致错误的测量结果。
  - 安装点的管道不能有明显振动，否则须对管道进行加固。
- S461 只能安装在室内使用！如果安装在室外，必须避免太阳直晒和雨水冲洗。
  - 强烈建议不要将 S461 永久安装在潮湿环境中。

## 8 安装

安装前，请检查以下设备及配件齐全。

数量	描述	订货号
1	S461 超声波液体流量计主机 或 S461 超声波液体流量和热量计主机	D695 4610 D695 4611
1	一对 UT-S 超声波传感器(包含耦合剂) 或 一对 UTH-S 超声波传感器(包含耦合剂)	A4610 A4611
1	金属卡箍 或 拉紧带(便携款)	不同的管径订货号不同 A695 4608
1	USB A 转 USB Type-C 导线, 1.5 米长, 黑色	A553 0143
1	操作手册	无订货号
1	S4C-US 手机 App	从 SUTO 网站、Apple store 或 Google play 下载

上述物品的详细描述及其他配件和选项的描述如下。

订单号	描述
D695 4610	S461 超声波液体流量计主机, USB, 数据记录器及显示
D695 4611	S461 超声波液体流量和热量计主机, USB, 数据记录器及显示, 2 个 M8 温度传感器输入接头
<b>主机安装</b>	
A4603	管道/墙体安装板(管道安装需单独订购金属卡箍)
A4604	35 mm DIN 导轨安装板
A4602	无安装
<b>输出选项</b>	
A4605	Modbus/RTU
A4606	Modbus/RTU + 4 ... 20 mA, 脉冲 / 报警继电器
A4607	Modbus/RTU + Modbus/TCP
<b>外夹式超声波传感器, 用于流量计和热量计</b>	
A4610	UT-S 超声波传感器一对, 适用于 DN40 ... DN1200 管道, 5 米电缆, M12 接头, 0 ... +80 °C, IP68 (包含耦合剂)

A4611	UTH-S 超声波传感器一对，适用于 DN40 ... DN1200 管道，5 米电缆，M12 接头，-40 ... +130 °C, IP68 (包含耦合剂)
<b>温度传感器，用于热量计</b>	
A4616	外夹式温度传感器一对，5 米电缆，M8 接头，-10 ... +130°C, IP42，仅用于 S461 热量计 (包括金属卡箍)
A4617	插入式温度传感器一对，5 米电缆，PT1000 B 级，M8 接头，-10...+250 °C, 6 x 150 mm 传感器探头，仅用于 S461 热量计
<b>超声波器传感安装</b>	
A695 4601 A695 4602 A695 4603 A695 4604 A695 4605	金属卡箍，用于把传感器及主机安装在管道上 DN40 ... DN65 (2 个) DN80 ... DN100 (2 个) DN125 ... DN150 (2 个) DN200 ... DN300 (2 个) DN350 ... DN500 (2 个)
A695 4608	拉紧带(便携款)，用于临时安装传感器，DN40 ... DN500 (2 个)

**可选安装配件**

<b>超声波传感器安装 (向导式安装夹具)</b>	
A695 4617	安装夹具，用于 UT-S 超声波流量传感器。使用金属卡箍进行固定，最大支持管道尺寸为 DN300
A695 4618	安装夹具，用于 UTH-S 超声波流量传感器。使用金属卡箍进行固定，最大支持管道尺寸为 DN300
<b>插入式温度传感器安装 (卡套接头)</b>	
A554 6003	卡套接头，6 mm, G 1/2"螺纹，PTFE 环，最大压力 0.6 MPa
A554 6004	卡套接头，6 mm, G 1/2"螺纹，金属环，最大压力 1.6 MPa

**其他配件**

订单号	描述
A553 0104	5 米传感器电缆，带 M12 接头，一端开线
A553 0105	10 米传感器电缆，带 M12 接头，一端开线
A554 0108	电源适配器，100 ... 240 VAC / 24 VDC, 0.83 A, 1.5 米电缆，M12 接头
A554 4625	S461 便携款手提箱，尺寸：560 x 450 x 160 mm
A553 0159	S461 超声波传感器电缆延长线一对，5 米，4 芯 M12 接头，一端公头，一端母头
A553 0163	S461 温度传感器电缆延长线一对，5 米，4 芯 M8 接头，一端公头，一端母头

A695 4610	安装超声波传感器用的耦合剂, 65 g
A553 0154	连接移动电源的 1.8 米的电缆, 移动电源的 USB-C 连接器, M12 接头
P554 0009	超声波测厚仪

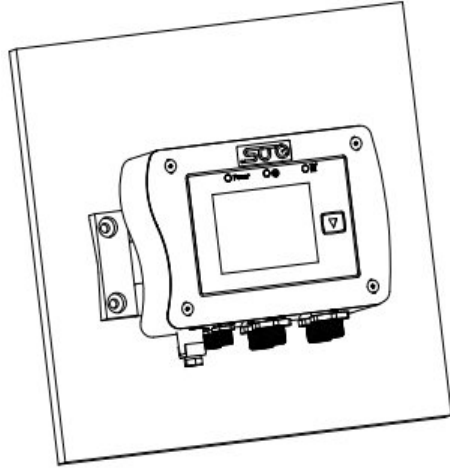
### 校准及服务

订单号	描述
R200 4614	校准 S461 和一对插入式温度传感器, 校准点的系统精度达到 $\pm 0.15\text{K}$ (校准范围: $-10 \dots 80^\circ\text{C}$ )
R200 4610	校准 S461 和一对超声波传感器

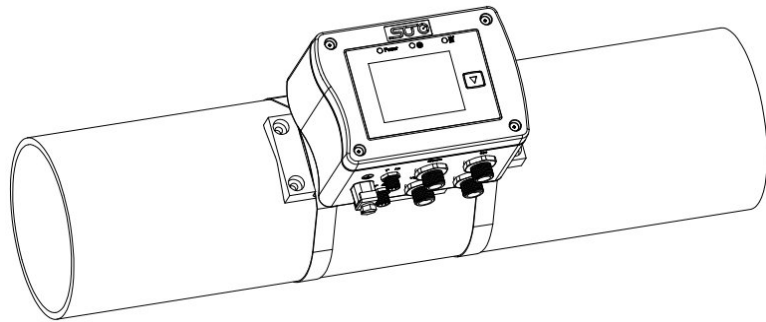
## 8.1 安装 S461 主机

1. 将 S461 主机安装在指定的位置，可使用不同的配件安装在墙壁上、管道上或 DIN 导轨上。

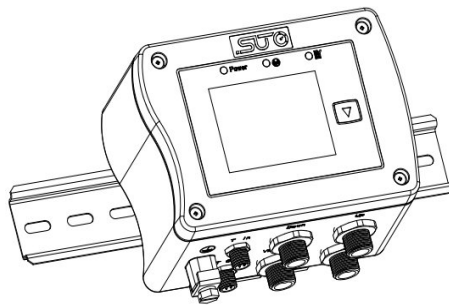
安装在墙上



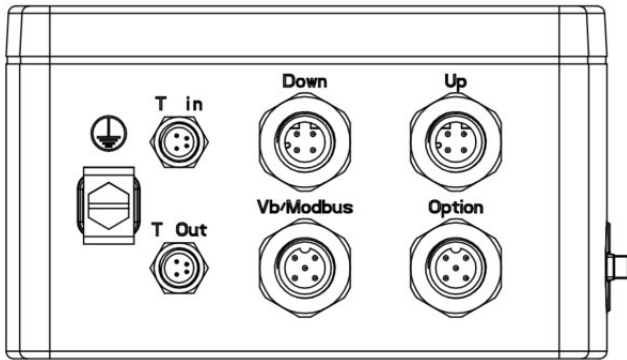
安装在管道上



安装在导轨上



2. 将超声波传感器、电源、温度传感器连到指定的接头上，如下所示。



接头布局

**T in:** 接入口温度传感器

**T out:** 接出口温度传感器

**Down:** 接下游超声波传感器 (其电缆上带有蓝色套管)

**Up:** 接上游超声波传感器 (其电缆上带有红色套管)

**Vb/Modbus:** 接 Modbus/RTU 输出、电源

**Option:** 该接头为 X-coded 时，接 Modbus TCP 输出；当该接头为 A-coded 时，接 analog/pulse 输出。

说明：当 S461 作流量计时，没有 **T in** 和 **T out** 接头。

3. S461 带有接地端子，在有电磁干扰的环境中，建议将其与大地相连。上图所示的⊕用于接地。

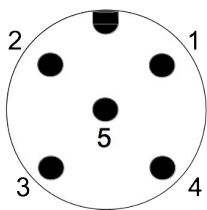
## 8.2 电气连接

S461 带有 4 个 M12 接头：其中两个(Down 和 Up)用于接上、下游超声波传感器；一个用于 Modbus/RTU 接口；另外一个用于模拟及脉冲/报警输出或者 Modbus/TCP 输出。

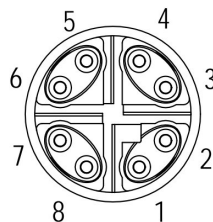
当 S461 当用作热量计时，还配备有两个 M8 接头，用于接出、入温度传感器。

### 8.2.1 M12 接头分配

S461 有以下类型的 M12 接头：



5 芯接头引脚，公头 (连接口直视图)



8 芯以太网连接引脚，公头 (连接口直视图)



4 芯接头引脚，公头 (连接口直视图)

下表列出了用于信号输出的 M12 接头。

订货号	输出类型	接头名称	接头类型
	Modbus/RTU (标配)	Vb/Modbus	5 芯 M12 接头
A4606	4 ... 20 mA+脉冲/报警 (可选)	Option	5 芯 A-coded M12 提供模拟及 脉冲/报警输出 或 8 芯 X-coded M12 提供 Modbus/TCP 输出
A4607	Modbus/TCP (可选)		

下表列出了用于连接超声波传感器的 M12 接头：

超声波传感器名称	接头名称	接头类型
一对 UT-S 或 UTH-S 超声波传感器	Down	4 芯 M12 接头
	Up	4 芯 M12 接头

### 5 芯 M12 接头的引脚分配

输出信号类型	接头名称	引脚 1	引脚 2	引脚 3	引脚 4	引脚 5
Modbus/RTU	Vb/Modbus	GND <sub>M</sub>	-V <sub>B</sub>	+V <sub>B</sub>	D+	D-
4 ... 20 mA 和脉冲 (订货号: A4606)	Option	NA	SW	SW	+I	-I
线缆颜色	/	棕色	白色	蓝色	黑色	灰色

### 5 芯 M12 引脚定义

GND <sub>M</sub>	Modbus/RTU 地线
-V <sub>B</sub>	电源负极
+V <sub>B</sub>	电源正极
+I	4 ... 20 mA 信号输出 正极(隔离)
-I	4 ... 20 mA 信号输出 负极(隔离)
SW	隔离脉冲输出(开关)
D+	Modbus/RTU 数据+
D-	Modbus/RTU 数据-
NA	未使用

### 8 芯 M12 引脚定义

接头 Option 可以是一个 8 芯 X-coded 的 M12。此时，它提供 Modbus/TCP 输出 (P/N: A4607)。有关该如何适配 RJ-45，参见 [8.2.2](#) 节。

### 4 芯 M12 接头的引脚分配

接头	引脚 1	引脚 2	引脚 3	引脚 4
Down	DN+	NA	GND <sub>sensor</sub>	DN-
Up	UP+	NA	GND <sub>sensor</sub>	UP-

### 4 芯 M12 引脚定义

DN+	下游超声波传感器正极	UP+	上游超声波传感器正极
DN-	下游超声波传感器负极	UP-	上游超声波传感器负极
GND <sub>sensor</sub>	超声波传感器地线	NA	未使用



#### 注意!

不要用蛮力去拧紧 M12 接口，以免接口引脚被折断。

### 8.2.2 以太网连接

S461 可通过以下方式供电：

- 使用 Vb/Modbus 接口供电。
- 使用 Option (Modbus/TCP) 接头通过以太网供电(PoE)。

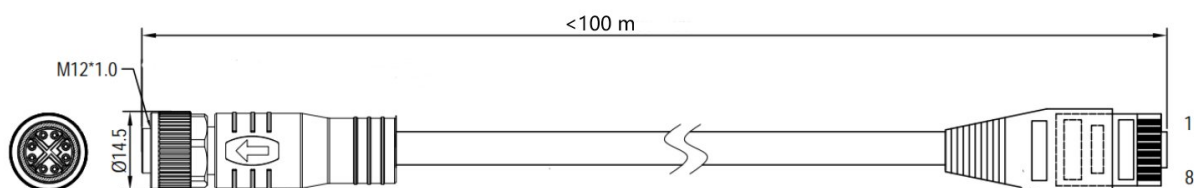
备注：PoE 供电需要对端交换机支持 PoE。其中，PoE 分为两种标准类型：

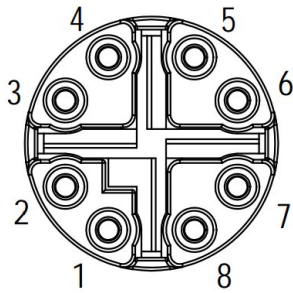
- A 类：PoE 交换机通过引脚对 2（引脚 1 和引脚 2）和引脚对 3（引脚 3 和引脚 6）为对端设备供电。
- B 类：PoE 交换机通过引脚对 1（引脚 4 和引脚 5）和引脚对 4（引脚 7 和引脚 8）为对端设备供电。

S461 支持上述两种类型。

#### 连接电缆（M12 X-code 到 RJ-45）

如果您订购的产品采用 Modbus/TCP 信号输出，发货箱里将配有一条 5 米 8 芯电缆，其两端分别为 M12 X-coded 接头（用于与 S461 主机相连）和 RJ-45 接头（用于将 S461 连接到 PoE 交换机）。





M12 插头直视图，母头

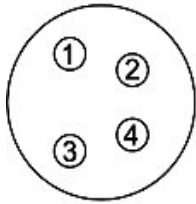
RJ-45 接口 8 位引脚及引脚对编号必须符合 T568B 布线方式，不支持 T568A 布线方式。

M12 X-coded	RJ-45	信号	颜色编号	引脚对编号
1	1	Tx+ / +V <sub>B</sub> / -V <sub>B</sub>	白-橙 (W-O)	引脚对 2
2	2	Tx- / +V <sub>B</sub> / -V <sub>B</sub>	橙 (O)	
3	3	Rx+ / -V <sub>B</sub> / +V <sub>B</sub>	白-绿 (W-G)	引脚对 3
4	6	Rx- / -V <sub>B</sub> / +V <sub>B</sub>	绿 (G)	
5	7	NA / -V <sub>B</sub>	白-棕 (W-BR)	引脚对 4
6	8	NA / -V <sub>B</sub>	棕 (BR)	
7	5	NA / +V <sub>B</sub>	白-蓝 (W-BL)	引脚对 1
8	4	NA / +V <sub>B</sub>	蓝 (BL)	

### 8.2.3 M8 接头

S461 配备有两个 M8 接口：**T in** 和 **T out**，分别接入口温度传感器及出口温度传感器。温度传感器带有 5 米的电缆和 M8 接头。

#### M8 接头引脚分配

	接头	引脚 1	引脚 2	引脚 3	引脚 4
	T in	PT1000	NC*	PT1000	NC
	T out	PT1000	NC*	PT1000	NC
线缆颜色		红色		黑色	

\*NC: 无连接



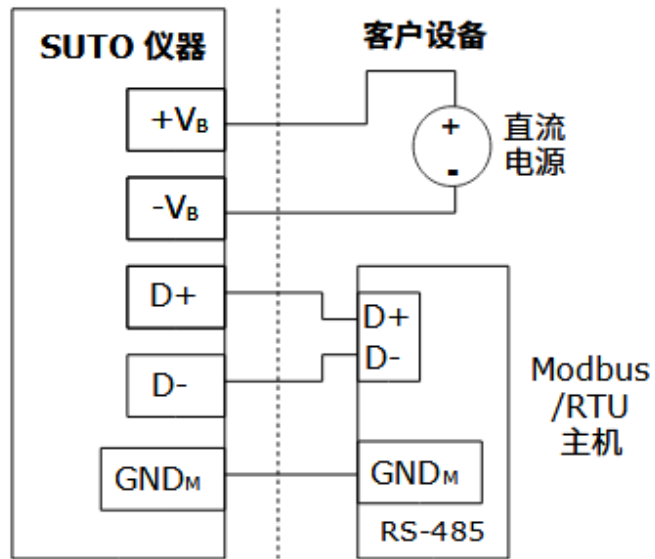
注意！

不要用蛮力去拧紧 **M8** 连接插头，否则连接插头的引脚将会被折断。

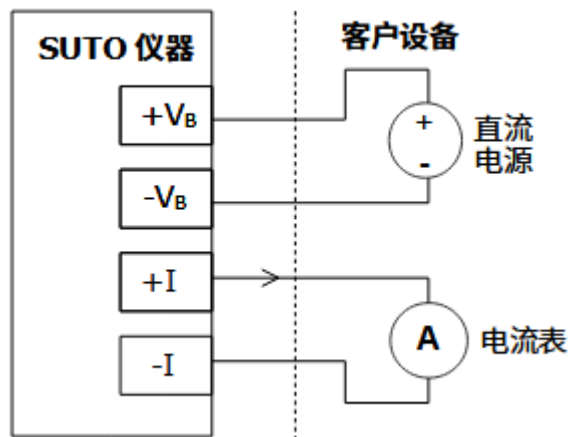
### 8.3 S461 信号输出与用户设备的连接

下图展示了 S461 的各种信号输出是如何与客户的设备相连的。图中，“SUTO 仪器”指 S461。

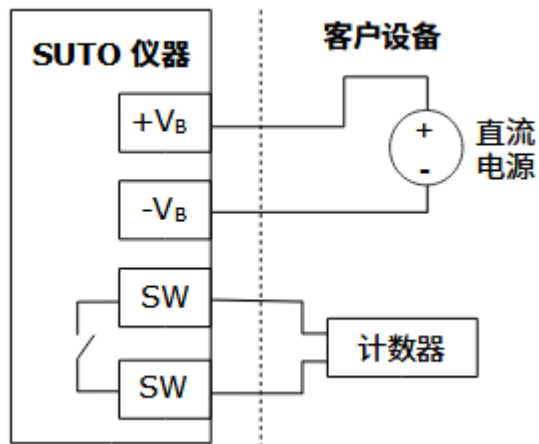
Modbus/RTU 输出



隔离 4 ... 20 mA 模拟输出

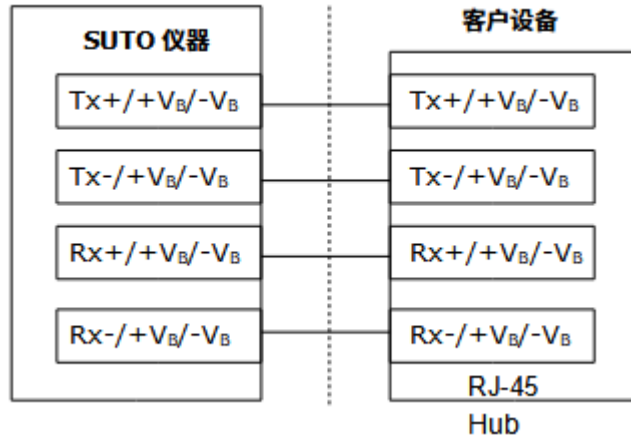


无源脉冲输出

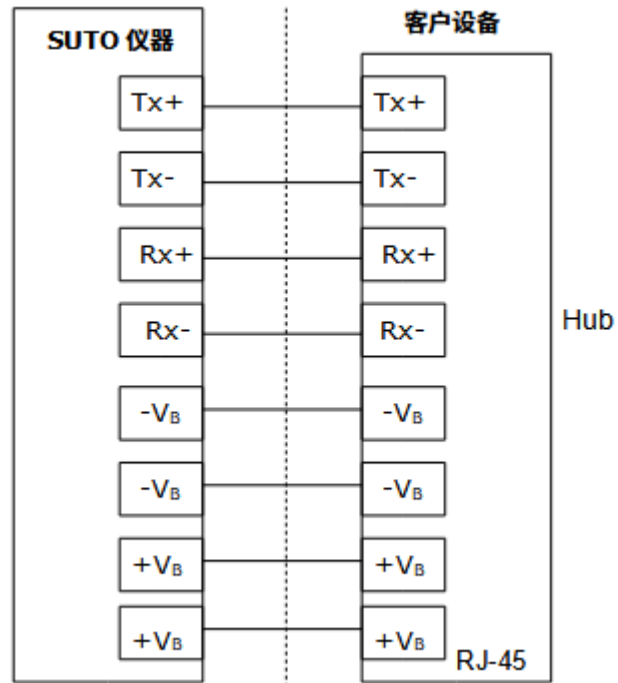


Modbus/TCP 输出, PoE 供电

A 类

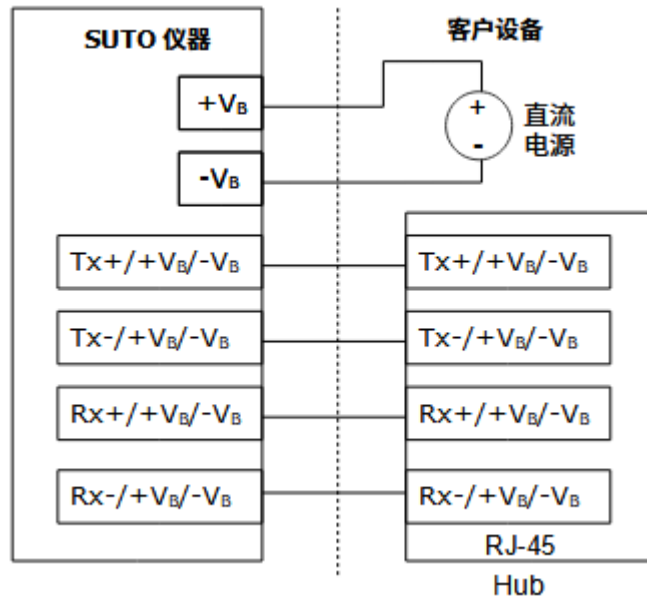


B 类

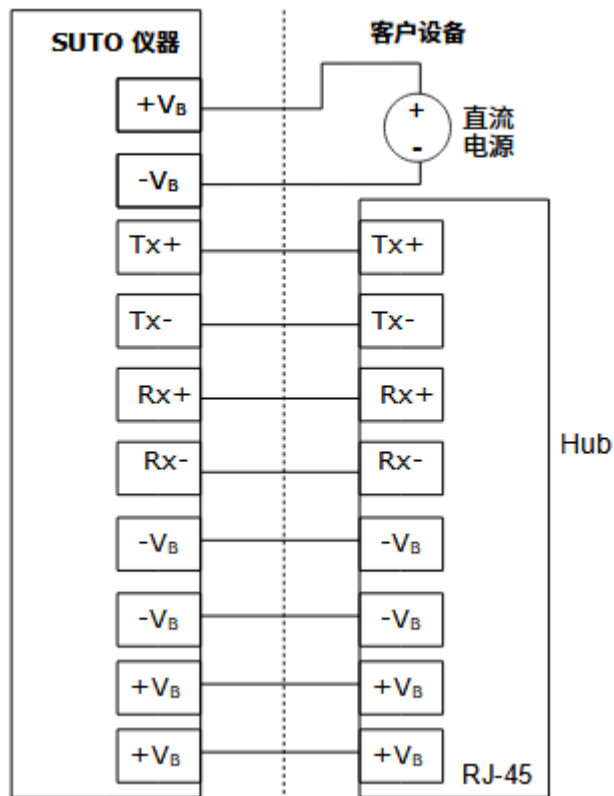


Modbus/TCP 输出，外部供电

A 类



B 类



## 8.4 用 S4C-US App 设置 S461

S461 安装好之后，对其上电，然后按照本节的步骤使用手机 App S4C-US 对其进行设置。

### 8.4.1 下载和安装 App

S4C-US App 可以在 Apple Store、Google Play Store 及 SUTO 官网 ([www.suto-itec.com](http://www.suto-itec.com)) 下载，并进行安装。具体操作与平时安装任何手机 App 应用相同。

### 8.4.2 扫二维码

如果要修改需修改 S461 的设置，必须用 S4C-US App 扫描该流量计的专用二维码，从而获取其配置权限。

#### 准备工作：

获取该流量计的授权二维码。S461 的主机机身和校准证书里都贴有二维码。

#### 操作步骤：

1. 对 S461 上电。
2. 在手机上打开 S4C-US App。  
在 S4C-US 操作界面，点击**扫描二维码**按钮。
3. 扫描流量计的二维码。  
二维码扫描完成后，该流量计的信号图标从**橙色**变为**绿色**，表明流量计处于可读、可配置状态。

### 8.4.3 基本设置

描述	App 界面
<p>按照下述步骤对 S461 进行无线连接：</p> <ol style="list-style-type: none"><li>1. 点击<b>系统 &gt; 无线传感器连接</b>。</li><li>2. 点击搜索图标。</li></ol> <p>几秒钟后，附近所有的 S461 被列出，并以其序列号作为标识。</p> <ol style="list-style-type: none"><li>3. 选择想要连接的那个 S461，然后点击返回箭头。</li></ol>	<p><b>系统</b></p> <ul style="list-style-type: none"><li>☐ 传感器信息 &gt;</li><li>🗨️ 语言 &gt;</li><li>📄 记录器状态 &gt;</li><li>📤 读取记录数据 &gt;</li><li>📖 系统日志 &gt;</li><li>📷 扫描二维码 &gt;</li><li>📶 无线传感器连接 &gt;</li></ul> <p>📄 APP 版本 1.1.0 Build 20230407</p>



4. 点击**设置**进入基本设置页面：**流量设置：**

- 传感器类型：UT-S 为标准传感器，UTH-S 为高温传感器。
- 流体类型：选择要测量的流体的类型。
- 管道材质：选择管道的材质。
- 管道声速：该值与管道材质有关。该 App 中提供了某些材料的声速。当管道材质选择其他时，参看附录 B – 管道材质与声速来设置声速。
- 管道尺寸：设置管道外径和壁厚。
- 水温：只需要一个粗略的估计，它对超声波传感器距离的计算有轻微的影响。
- 内衬材质：选择管道内衬的材质。
- 内衬厚度：内衬的厚度。

**流量设置**

传感器类型  
UTH-S  
DN15...DN50, 100°C

流体类型  
水

管道材质  
其它

管道声速 \_\_\_\_\_ m/s

管道尺寸

外直径	251.0	mm
壁厚	21.0	mm

水温 26 °C

内衬材质  
砂浆

内衬厚度 12346.0 mm

保存

**单位设置：**

在**单位设置**下选择要使用的物理单位。可以为以下的测量数据选择单位：

- 消耗量
- 流量
- 瞬时能量
- 能量

单位设置

消耗单位  
m<sup>3</sup>

流量单位  
m<sup>3</sup>/h

瞬时能量单位  
GJ/h

能源股  
GJ

保存

### 8.4.4 安装设置

描述	App 视图
<p>点击<b>安装</b>以进行最终的设置并监视安装状态。</p>	<p>安装</p>
<p><b>1. 选择安装方法</b></p> <ul style="list-style-type: none"> <li>标准的安装方法为 V 形，适用于管道 DN50 ~ DN300。</li> <li>Z 形安装方法适用于 DN40 及 &gt;DN300 的管道。</li> </ul> <p><b>2. 选择安装模式</b></p> <p>安装模式用于补偿管道材料中杂质的影响。</p> <ul style="list-style-type: none"> <li>Mode 3 为默认值，适用于安装 UT-S 传感器的所有尺寸的管道。</li> <li>Mode 0 适用于安装 UTH-S 传感器的所有尺寸的管道。</li> <li>当测量值异常、误差较大，且其他方法不奏效时，使用 Mode 1。</li> <li>不使用其他安装模式。</li> </ul>	
<p><b>3. 调节传感器间距</b></p> <p>根据 App 上显示的<b>传感器间距 L</b>，调节管道上两个传感器之间的距离(如下图)。</p>	

### 8.5 安装和拆除超声波传感器

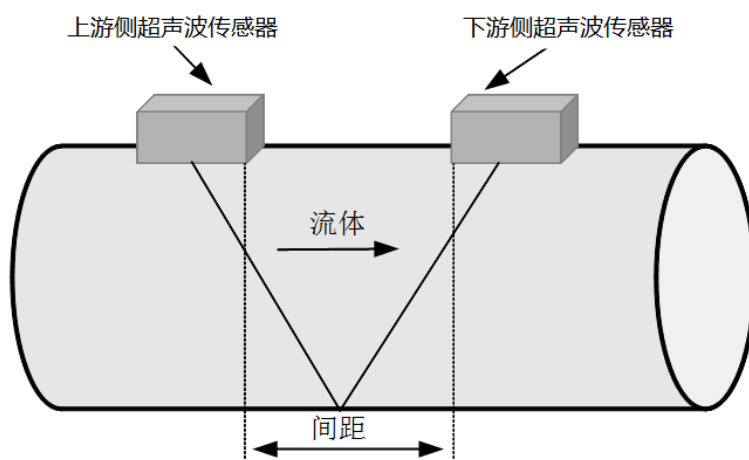
本节介绍安装和拆除超声波传感器的流程。

两个超声波传感器必须安装在管道中心线上。在水平管道上，应安装在管道侧面，而不是上面。在垂直管道上，只有在流向向上的情况下，才可以安装。

### 8.5.1 安装超声波传感器

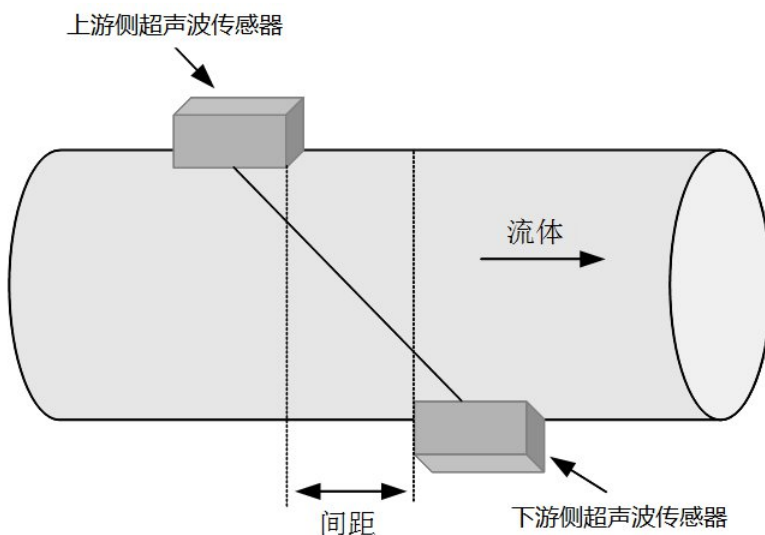
超声波传感器通过测量超声波信号传输的时间差实现流量测量。因此，两个超声波传感器的对齐和间距是影响测量精度最关键的因素，同时也是影响整个系统工作性能最关键的因素。请遵照如下步骤以保证准确安装：

1. 确定最佳安装位置：直管段足够长且管道条件好（例如新管道，没有铁锈，容易操作）。
2. 清理管道表面的灰尘和铁锈。
3. 根据管道直径选择以下其中一种安装方法：



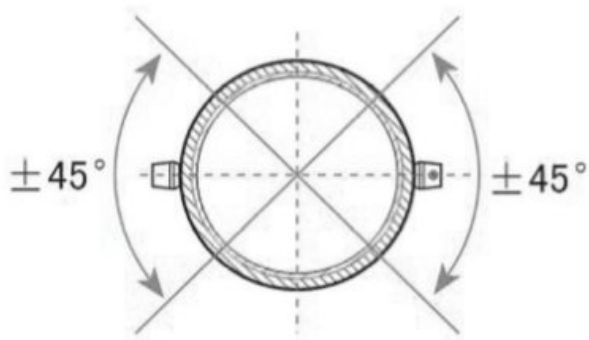
#### V法：

两个超声波传感器安装在管道的同一侧，声波信号两次穿过管道。对于管道在 DN50 至 DN300 之间的管道优先选用 V 型安装法。



#### Z法：

两个超声波传感器安装在管道的两对侧，声波信号一次穿过管道。当管道为 DN40 或者 >DN300 时优先选用 Z 型安装法。



在用 Z 法安装时，需考虑两个超声波传感器要在左图所示的  $45^\circ$  范围内。

4. 安装超声波传感器前，需在传感器下面涂上耦合剂。



**注意!**

建议使用随设备一起提供的耦合剂。

当流量计安装在户外时，雨水可能会冲掉耦合剂，建议在传感器上增加防水装置。

5. 使用金属卡箍将超声波传感器固定到管道上，并确保管道表面和探头之间没有空隙。



**注意!**

金属卡箍处于绷紧状态。打开时请小心!

6. 按照步骤 4 和 5 在管道上安装其他超声波传感器。确保两个传感器的真实距离尽量接近手机 App 上显示的数字。
7. 当安装在室外时，建议保护超声波传感器不受溅水的影响，以免一段时间耦合剂可能被冲掉。

### 8.5.2 拆除超声波传感器

按照以下步骤拆除

1. 握紧超声波传感器。
2. 松开金属卡箍。
3. 将超声波传感器下面的耦合剂清理干净。

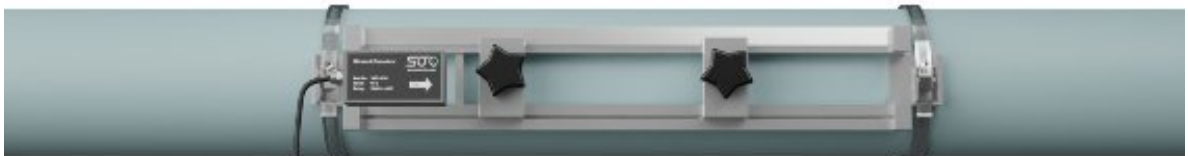
### 8.5.3 利用安装夹具安装超声波传感器

安装超声波传感器时，使用可选的安装夹具可简化安装。此夹具只适用于V型安装，该方式支持的最大管径为DN300。安装步骤如下：

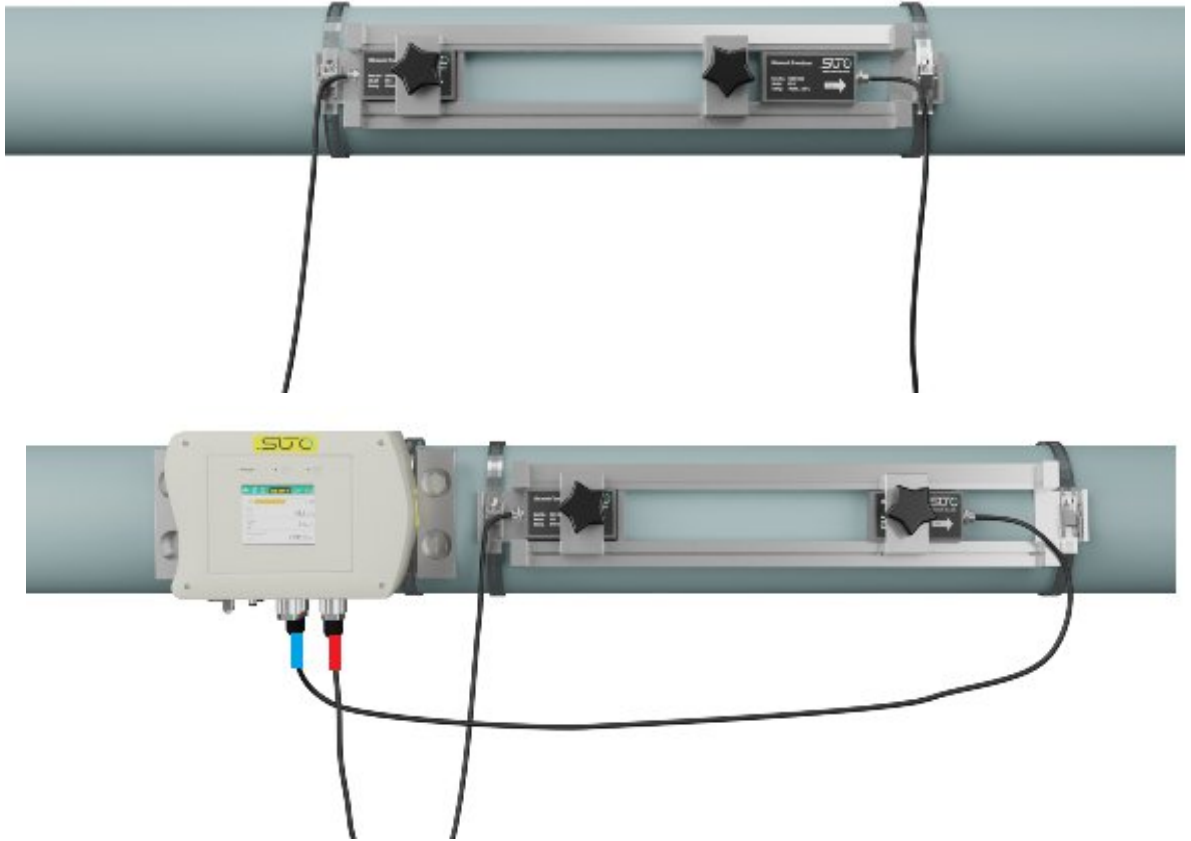
1. 选择最佳的安装位置：该位置要有足够的直管段长度且管道状态良好，如管道较新、没有灰尘、易于安装操作。
2. 清除管道表面的灰尘和铁锈。
3. 将安装夹具放在管道上，两端用金属卡箍固定。在夹具的一端，有用于固定传感器的隔断。



4. 将耦合剂涂在超声波传感器的底部。
5. 将第一个超声波传感器放置在安装夹具的有隔断的一端，并旋转安装夹具上的旋钮将超声波传感器固定。



6. 将另外一个超声波传感器从安装夹具的另一端放入。确保两个传感器之间的距离是手机 App 上设定的“超声波传感器间距”。最后旋转夹具上的旋钮将该传感器固定。



安装完成后，安装夹具要一直放在管道上，以保证传感器牢固可靠。

## 8.6 安装检查

超声波传感器安装完成后需要进行检查。这是为了确保传感器的信号强度和信号质量在有效范围内。请选择以下菜单按钮进行检查。

在手机 App 的安装菜单中，可以检查这些参数。确保这些参数达到下面的有效值：

参数	有效范围	单位
信号质量	80.0 ... 99.0	%
安装状态	R: 正常 E: 错误 D: 调整增益	
上游信号强度	80.0 ... 99.9	%
下游信号强度	80.0 ... 99.9	%
声速比	97 ... 103	%
时间差波动	<20	ns

如果上述参数不在有效范围内，参照如下的建议。

如果**信号强度**不在有效范围内：

- 将超声波传感器重新安装到条件更好的位置。
- 尝试涂抹更多的耦合剂并清洁管道表面。
- 在垂直和水平两个方向同时调整超声波传感器，调整的同时查看信号强度，将超声波传感器固定在信号强度值最大的位置。
- 检查传感器的间距，保证间距值和手机 App 上显示的值是一样的。

如果**信号质量**不在有效范围内：

- 避免其他仪器和设备的干扰，如附近大功率的电力转换机。请尝试将流量计更换到其他干扰小的位置。
- 超声波传感器和管道表面接触不够好。请尝试涂抹更多的耦合剂或者清洁管道表面。
- 将超声波传感器重新安装到条件更好的安装点。
- 将 S461 接地——S461 上有一个接地端子用于接地。

如果**声速比**不在有效范围内，检查以下各项：

- 确保管道外径、壁厚、管道材料、内衬等参数输入正确。
- 确保超声波传感器实际间距与手机 App 上显示的数值一致。

- 确保超声波传感器安装在直径相同的管道的中心线上。
- 安装点状态是否良好，如管道是否变形或者管道内壁结垢过多。

**时间差**是设备是否运行良好的最佳指示。时间差的波动应小于 **20%**。如有必要，检查以下各项：

- 管道参数是否输入正确。
- 超声波传感器的实际间距是否与手机 App 上的数值一致。
- 超声波传感器的安装方向是否正确。
- 安装位置是否合适，管道有没有变形，管道内部是否有太多污垢。
- 只有管径过小或流速过低时，波动才会更大。

**安装状态**有如下的指示：

- **N** 指一切正常。
- **G** 指设备正在调整信号增益。这可能是正常情况，但如果调整时间太长，可能是异常状况。
- **E** 指没有检测到信号。检查超声波传感器是否安装得牢固等。

如果在检查了所有设置和验证安装后仍然出现 **E**，请联系制造商，并发送手机 App 上的安装设置和流量设置的截屏。

## 8.7 LED 指示灯

S461 主机面板上有三个 LED 指示灯，这些灯的亮、灭、闪烁代表不同的设备状态。


LED	功能	灯亮	灯灭	灯闪烁
 Power	电源指示灯	设备有电源供电 *	设备无电源供电	设备工作异常**
	无线连接指示灯	无线连接成功	没有无线连接	NA
	LOG 指示灯	NA	***	闪烁一次表示记录了一条 log。

说明：

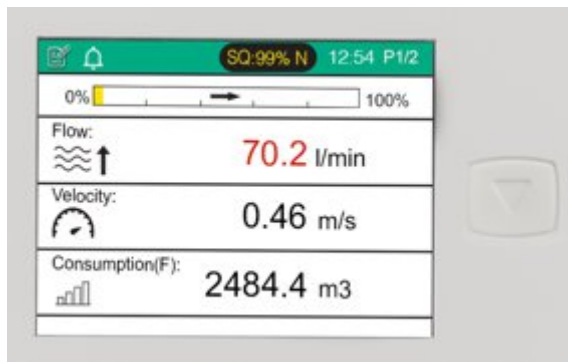
- \* 电源供电有三种方式：24V VB/MODBUS 接口供电(标配)、POE 供电(配备有 TCP 功能的设备)和 USB 供电(特殊情况)。  
以上供电可以同时接入或者组合接入，电源指示灯都会正常工作。  
只接 USB 也可以让屏幕亮，但仅用于升级和导出 log，不能使 S461 完全工作。

- \*\* 升级版本时电源闪烁属于正常情况。
- \*\*\* LOG 灯灭有两种情况：
  - LOG 功能没打开。
  - LOG 功能打开的情况下，当进行 log 采样的时候，log 灯会闪烁，等待 log 采样的时候，log 灯会保持灭的状态。

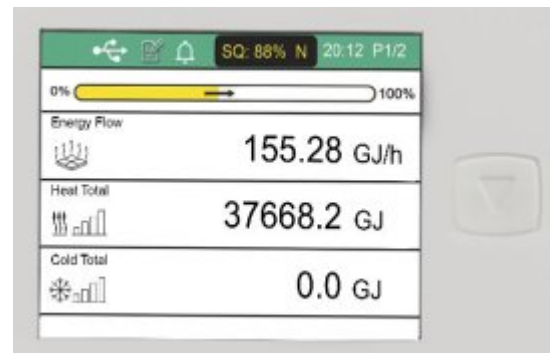
## 8.8 显示屏

S461 主机上的显示屏可显示关键的测量数值，如下图。按  键可以查看更多的值。

**S461 用作流量计**



**S461 用作热量计**



屏幕上所显示的测量值：

- 瞬时流量
- 瞬时流速
- 正累积量
- 负累积量

屏幕上所显示的测量值：

- 瞬时能量
- 热累积量
- 冷累积量
- 温差
- 入口温度
- 出口温度
- 瞬时流量
- 瞬时流速
- 正累积量
- 负累积量

一些测量值有上限，具体的上限值参见 *Modbus 寄存器表手册* 中分辨率和单位表中范围一列中的数值。

## 8.9 其他问题及处理建议

问题	处理建议
App 中显示流量为 0，管道中的流量并非 0	<ul style="list-style-type: none"> <li>使用手机 App 中 <b>零点校准</b> &gt; <b>删除零点校准</b> 功能。</li> <li>检查 <b>出厂设置</b> &gt; <b>零点切除</b> 设置。</li> </ul>
App 中显示的流量值高于或低于实际值	<ul style="list-style-type: none"> <li>检查超声波传感器是否安装正确。</li> <li>使用 <b>零流量校准</b> 对仪器进行零校准，确保管道内流量为零。</li> </ul>
测量值达到上限。如能量读数显示为 9999999。	将测量单位换成较大的单位，如将 kJ 换成 GJ。 测量单位的换算关系参见 <i>Modbus 寄存器表手册</i> 中 <b>分辨率和单位</b> 表中换算公式。
累积量达到上限 999999	<ol style="list-style-type: none"> <li>使用 <math>m^3</math> 以外的测量单位时，累积量达到上限后不再继续累加，但不会自动清零。处理建议： <ul style="list-style-type: none"> <li>切换到更大的单位，之后继续累加。</li> <li>通过 <b>S4C-US App</b> 将累积量置为 0，然后重新开始累加。</li> </ul> </li> <li>当使用累积量的最大单位 <math>m^3</math> 时，累积量达到上限后，显示屏上的数值会被冻结并持续一小段时间后会自动清零。冻结时间的长短取决于流量的大小。</li> </ol>

## 9 查看测量数据

通过 S4C-US App 可以查看各通道的测量值及累积量数据。



### 9.1 在线

在线页面显示各通道的测量值。S461 做流量计和热量计时，界面显示的数据不同，如下所示。

S461 作流量计




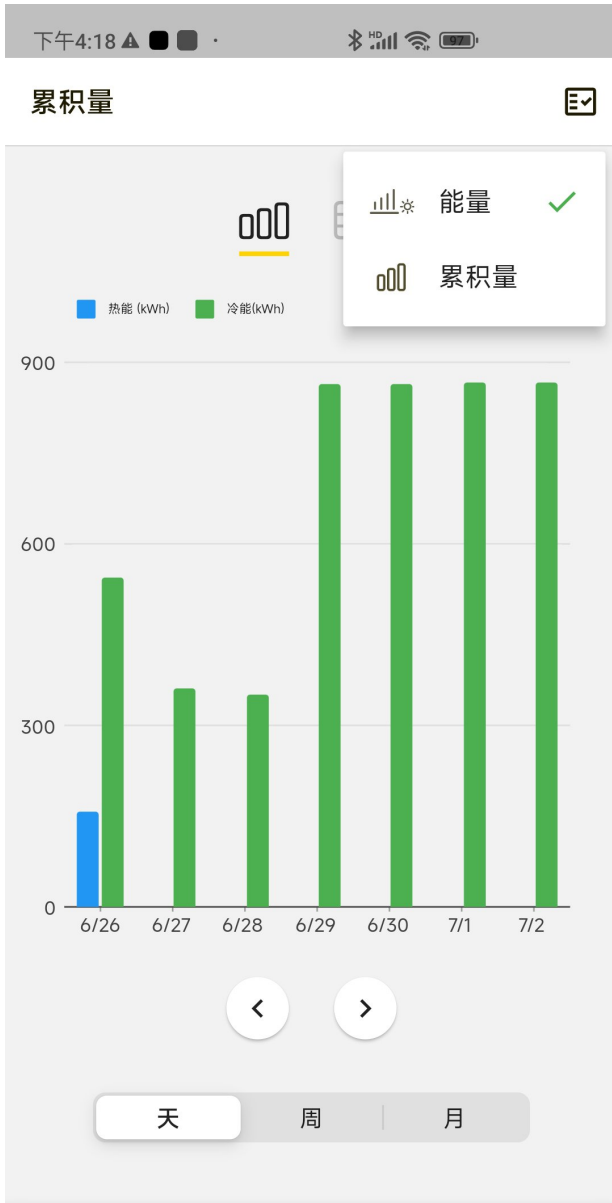
S461 作热量计



## 9.2 累积量

累积量可以每天、每周、每月进行查看，并且可以柱状图 (📊)或表格(📄)的形式显示。

对热量计，点击  选择能量或累积量通道。



日期	热能 (kWh)	冷能(kWh)
6/26	158.4	544.9
6/27	0.0	360.5
6/28	0.0	351.6
6/29	0.0	863.8
6/30	0.0	862.7
7/1	0.0	866.4
7/2	0.0	867.5

## 10 其他设置

### 10.1 出厂设置

#### 10.1.1 固定延迟

固定延迟用于对声速比进行微调。声速比越接近 100%，测量值越精确。调节固定延迟时，当声速比小于 100%，则固定延迟输入正数(0~5)；大于 100%，则固定延迟输入负数(-5~0)。输入固定延迟后不要随意更改。

#### 10.1.2 截止速度

测量出的流速低于该设置值时将显示为 0。建议将该值设置为 0.03 m/s。

#### 10.1.3 双向流量

当激活该参数时，如果检测到反向流，则流速和流量显示为负值。正累积量和负累积量有各自的计数器。

#### 10.1.4 截止温差

当 S461 用于热量计时，如果温度差低于该设置值，将显示为 0。

### 10.2 累加器设置

S461 有 3 个累加器，分别对流量、热量、冷量进行累加。每个累加值都可以重置为 0。要有特殊权限的人才能设置该参数。

### 10.3 报警设置

报警监控可以设置为激活状态。如果模拟/报警选项集成在 S461 中，则继电器输出在报警时被激活，否则，在本地显示和手机 App 上可以看到报警指示。

## 10.4 输出设置

S461 默认支持 Modbus/RTU 接口，也支持 Modbus/TCP 或模拟/脉冲/报警输出。

### 10.4.1 Modbus/RTU 输出设置

参数	描述	设置
地址	设置设备地址。每台仪器必须有一个唯一的设备地址。	1 ... 247 默认值: 1
波特率	设置通信接口的波特率。 <b>说明:</b> 总线上所有设备的通讯参数都必须保持一致，包括波特率、奇偶检验和停止位。	- 1200 - 2400 - 4800 - 9600 - <b>19200 (默认值)</b> - 38400 - 57600 - 115200
奇偶校验/帧	设置奇偶校验位、成帧方式及停止位。	- 8,E,1 - 8,O,1 - <b>8,N,1 (默认值)</b>

### 10.4.2 Modbus/TCP 输出设置

参数	描述	设置
端口	TCP/IP 服务的端口号。	0 ... 65536 <b>502 (默认值)</b>
DHCP	启用或禁用 DHCP。	<input type="radio"/> : 禁用 (默认值) <input checked="" type="radio"/> : 启用
IP 地址	该设备在局域网中的 IP 地址。	-
子网掩码	局域网的子网掩码。	255.255.255.0 (default)
网关	局域网的网关 IP 地址。	-

### 10.4.3 模拟输出设置

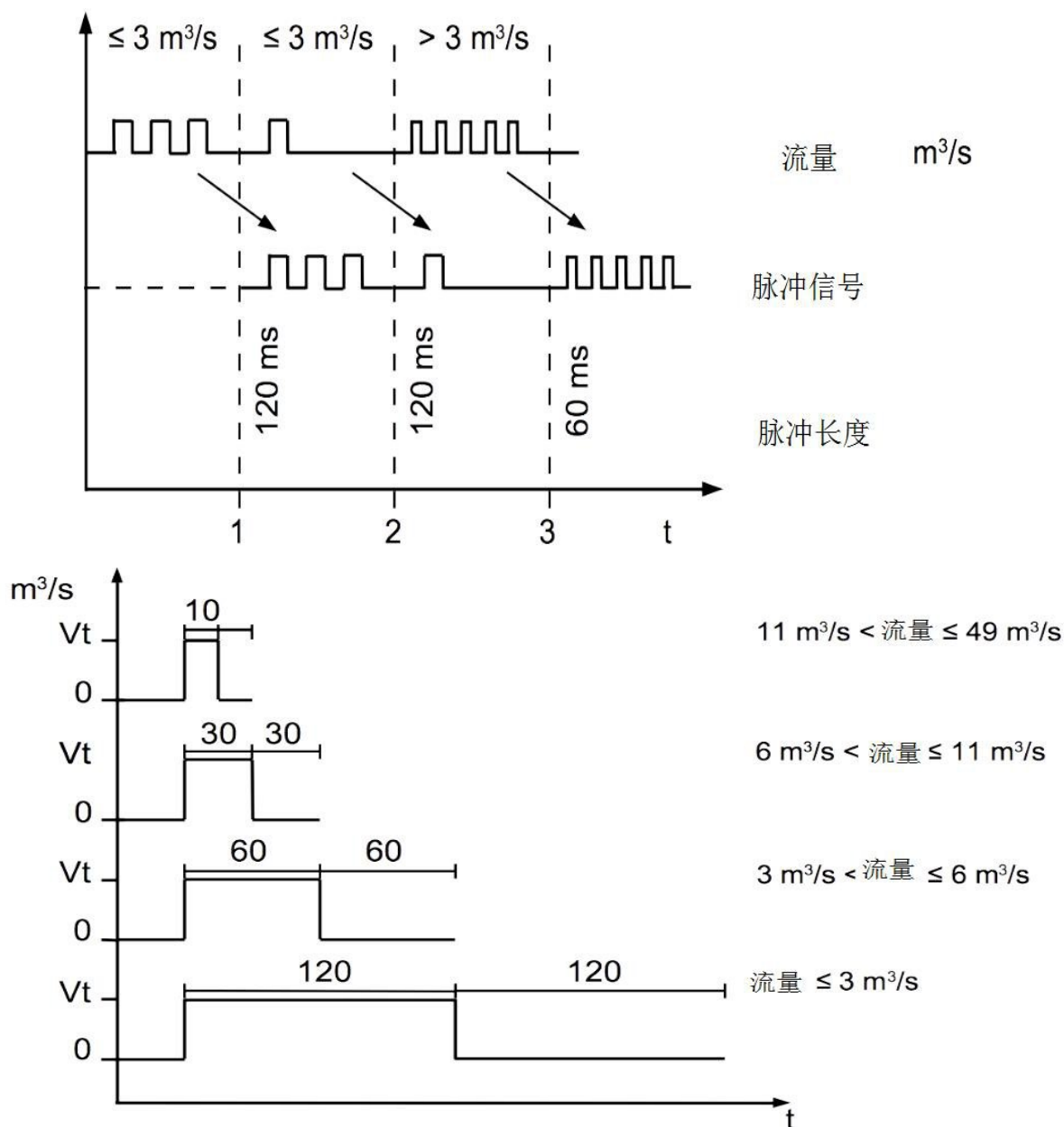
参数	描述	设置
通道类型	选择通道类型。	- 流量 - <b>流速</b> (默认值) - 热功率
缩放类型	选择缩放类型。 固定: 指 4 ... 20 mA 的电流对应 0 ... 最大速率, 不能修改。 可变: 电流和速率的对应值可以修改, 如 4 ... 20 mA 的电流对应 -12 ... 12 m/s 的速率。	- <b>固定</b> (默认值) - 可变

### 10.4.4 脉冲输出设置

参数	描述	设置
通道	选择通道类型。	- <b>正向累积量</b> (默认值) - 反向累积量 - 热量
单位脉冲 *	选择每个脉冲计多少个消耗量单位。例如, <b>1 脉冲每 10</b> 指每个脉冲计 10 个消耗量单位。	- 已停用 - <b>1 脉冲每 1</b> (默认值) - 1 脉冲每 10 - 1 脉冲每 100

\*单位脉冲设置说明:



该流量计每计量到一个单位 (默认单位: 1 立方米) 的累积量将发出一个脉冲信号。脉冲输出可连接到一个外部脉冲计数器, 计算总累积量。每一秒内测量到的立方米数会被累加, 并在一秒之后输出。脉冲长度取决于流量大小, 如下图所示。



流量 [ $\text{m}^3/\text{s}$ ]	流量 [ $\text{m}^3/\text{h}$ ]	脉冲长度 [ms]	每小时最大 脉冲输出
$\leq 3$	$\leq 10800$	120	1080
$> 3$	$> 10800$	60	2880
$> 6$	$> 21600$	30	3960

如果流量太大，在默认设置下（每 1 个单位累积量产生一个脉冲），S461 会无法正常输出脉冲信号。此时，可以通过 S4C-US 服务 App 将流量计设置为每 10 个或 100 个单位累积量产生一个脉冲。

### 10.4.5 报警输出设置

参数	描述	设置
报警设置	指报警功能是启用还是禁用。	 : 禁用 (默认值)  : 启用
报警	指用流量还是速度设置报警门限。	- 流量 - 速率 (默认值)
下限报警	通过阈值和回差控制报警的产生和清除。 当流量/速率低于该阈值时，下限报警产生；当流量/速率高于(阈值+回差)时，下限报警清除。	阈值默认值=0 回差默认值=1
上限报警	当流量/速率高于该阈值时，上限报警产生；当流量/速率低于(阈值-回差)时，上限报警清除。	阈值默认值=0 回差默认值=1

说明：报警输出启用时，脉冲输出不起作用。报警输出禁用时，脉冲输出才起作用。

## 10.5 校准

有特殊权限才能进行校准操作。SUTO 的服务人员通过联系 SUTO 的服务部门获取校准权限。

### 10.5.1 零流量校准

该功能用于执行或删除零流量校准。进行零流量校准时，要确保管道中没有液体流。

### 10.5.2 温度偏移校准

该功能用于热量计版本，用来通过偏移量来调整温度读数。

## 10.6 记录器设置

该功能激活内部数据记录器，并设置记录间隔。它记录所有可用的测量通道。所记录的数据可以通过手机 App 或 PC 软件 S4A 读取。

## 11 系统功能

### 11.1 传感器信息

显示设备的详细信息，如序列号、校准日期、硬件版本等。如遇到技术问题，请截屏发送给 SUTO 服务团队。

### 11.2 语言

设置界面语音。


### 11.3 记录器状态

显示记录器的状态，包括开始日期、结束日期及记录数量。

### 11.4 读出日志文件

日志文件可以以如下的间隔读出：

- 前一个小时：如现在是 11:30，则上一个小时是 10:00:00 ~ 10:59:59。
- 昨天：指前一天。如现在是 4 月 22 号，则上一天是 4 月 21 号 00:00:00 ~ 4 月 21 号 23:59:59。
- 上周：指前一周。如现在是 4 月 12 号星期三，则上一周指 4 月 3 号星期一 00:00:00 ~ 4 月 9 号星期日 23:59:59。
- 上月：指前一个月。如现在是 4 月 12 号，则上个月指 3 月 1 号 00:00:00 ~ 3 月 31 号 23:59:59。
- 时间段：指用户可以自己设定日志的时间段。

在**读取记录数据**界面上，点**查看图表**，再点击右上角的  图标选择通道，则该通道的数据曲线将显示出来。

日志文件可以发送到邮箱、聊天工具等，取决于手机的操作系统及安装的 App。

**说明：**

- 该功能适用于硬件版本为 V2.1 及以上、固件版本为 V2.07 及以上的流量计。
- CSD 文件可使用 SUTO 的 S4A 或 S4M 软件查看。
- 如果记录的行数大于 2400 (每行包括一个时间戳和所有通道数据)，将对数据进行压缩以减少要传输的数据量，从而确保了快速的无线读出。  
如需获取记录器的完整数据，可使用 S4A 软件来读取 S461。

## 11.5 系统日志

内部使用。如有技术问题，将其发送给 SUTO 客服。

## 11.6 传感器无线连接

用于和 S461 进行无线连接。

## 11.7 App 版本

显示 App 版本号。

## 12 校准

在某些安装条件下，即使在确实没有流量的情况下显示器还是会显示一定的流量。这种情况下，建议进行零点校准操作。在传感器菜单上启动此功能时请再次检查以确保管道中没有流体流动。

设备出厂前已校准。校准日期印刷在与设备一起提供的证书上。设备的精度会受现场条件的制约，如油、高湿度或其他杂质会影响校准和精度。建议每年与制造商联系校准调整产品。仪器保修不包括校准服务。请留意校准证书上最后的校准期限。

## 13 维护

清洁流量计及其配件，只建议使用湿布。



**注意!**

**请勿使用异丙醇清洁显示器!**

## 14 废弃物处置



电子设备是可循环利用的材料，不属于生活垃圾。设备、配件和外箱的处置必须符合当地法规的要求。废弃物也可由产品制造商进行回收，请与制造商联系。

## 15 附录 A – Modbus 寄存器表

### 15.1 Modbus 接口

Modbus 通信接口的缺省设置如下：

模式	RTU
波特率	19200
设备地址	设备序列号最后 2 位
帧/ 奇偶校验 / 停止位	8, N, 1
响应时间	1 秒
响应延迟	0 毫秒
帧间间隔	7 个字符

本设备返回给主机的响应消息为：

- 功能码：03

字节顺序的信息如下表所示：

字节 顺序	顺序				数据 类型
	1st	2nd	3rd	4th	
1-0-3-2	Byte 1 (MMMMMMMM*)	Byte 0 (MMMMMMMM *)	Byte 3 (SEEEEEEE)	Byte 2 (EMMMMMMM *)	FLOAT
1-0-3-2	Byte 1	Byte 0 LSB	Byte 3 MSB	Byte 2	UINT32 INT32
1-0	Byte 1 MSB	Byte 0 LSB	---	---	UINT16 INT16
1-0	Byte 1 XXX *	Byte 0 DATA	---	---	UINT8 INT8

\* S: 信号, E: 指数, M: 小数, XXX: 没有值

## MSB 和 LSB 的解释

**MSB:** Most Significant Byte, 最高有效字节优先, 也称大端字节顺序。

**LSB:** Least Significant Byte, 最低有效字节优先, 也称小端字节顺序。

例如, 对于 MSB 优先系统, 数据 0x12345678 在 CPU 的 RAM 中的存储顺序为 0x12, 0x34, 0x56, 0x78。对于 LSB 优先系统, 数据 0x12345678 在 CPU 的 RAM 中的存储顺序为 0x78, 0x56, 0x34, 0x12。

在 Modbus 帧中, 一个 4 字节数据的传输顺序为 Byte1-Byte0-Byte3-Byte2。对于 MSB 优先系统, 主机须将字节顺序变为 Byte3-Byte2-Byte1-Byte0 才能使数据正确显示。对于 LSB 优先系统, 主机需将字节顺序变为 Byte0-Byte1-Byte2-Byte3 才能使数据正确显示。

**说明:** Modbus 的通信参数及其他设置可使用手机 App **S4C-FS** 或 Windows 服务软件进行修改。

## 15.2 Modbus 寄存器

下表列出了常用的 Modbus 寄存器。

地址	数据类型	数据长度	描述	说明	R/W
通道值					
2301	Float	4-Byte	流量	值	R
2303	Float	4-Byte	流速		R
2305	Float	4-Byte	累积量(正向)		R
2307	Float	4-Byte	累积量(反向)		R
2311	Float	4-Byte	能量流(瞬时能量)	仅用于热量计	R
2313	Float	4-Byte	热累积量		R
2315	Float	4-Byte	冷累积量		R
2317	Float	4-Byte	温度差		R
2319	Float	4-Byte	入口温度		R
2321	Float	4-Byte	出口温度		R

完整的 Modbus 寄存器表可以从下面的链接或二维码下载：

[Modbus 寄存器表](#)

([https://www.suto-itec.com/wp-content/uploads/2023/12/S461\\_Modbus\\_Register\\_Table\\_User\\_Version\\_CN\\_2023-1.pdf](https://www.suto-itec.com/wp-content/uploads/2023/12/S461_Modbus_Register_Table_User_Version_CN_2023-1.pdf))



## 16 附录 B - 管道材质与声速

管道材质	管道声速 (m/sec)
压克力(有机玻璃)	2,730
铝	6,320
铍	12,900
黄铜	4,430
石墨纤维树脂复合材料	3,070
铜	4,660
玻璃纤维	2,740
铬镍铁合金	5,820
铸铁(软)	3,500
铸铁(硬)	5,600
氧化铁(磁石)	5,890
铅	2,160
琉璃	2,680
钼	6,250
纯镍	5,630

管道材质	管道声速 (m/sec)
聚酰胺 (尼龙)	2,200
尼龙	2,600
高密度聚乙烯 (HDPE)	2,460
低密度聚乙烯 (LDPE)	2,080
聚苯乙烯	2,340
聚氯乙烯 (PVC)	2,395
聚丁二烯橡胶	1,610
1020 钢	5,890
4340 钢	5,850
302 奥氏体不锈钢	5,740
锡	3,320
钛	6,100
钨	5,180
锌	4,170
锆	4,650

## 17 附录 C - 安装插入式 PT1000

订货号为 A4617 的 PT1000 是一款插入式温度传感器。

### 17.1 安装所需物品

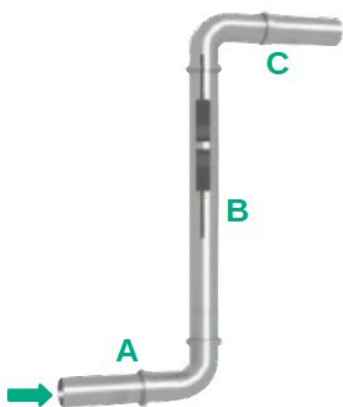
安装所需物品见下表，其中 A554 6003 和 A554 6004 两者选择一种进行安装。

订货号	物品描述
A4617	插入式温度传感器一对，5 米电缆，PT1000 B 级，M8 接头，-50 ... +250°C，6 x 150 mm 传感器探头，仅用于 S461 热量计
A554 6003	卡套接头，6 mm，G 1/2" 螺纹，最大压力 0.6 MPa
A554 6004	卡套接头，6 mm，G 1/2" 螺纹，金属环，最大压力 1.6 MPa
	球阀（须用户自备）
	安装基座，焊接在管道上（须用户自备）

### 17.2 安装条件

1. 管道内压力  
管道压力不能大于所选卡套接头最大压力值。
2. 安装位置  
不要安装在水从上往下流动的垂直管道上。因为如果水是从上往下流，温度传感器的保护管可能会被冲断。即使不冲断，振动也会很大，对温度测量有影响（通常表现为测量温度值偏高）。
3. 安装方向  
管道中的流速大时，建议在顺着水流的方向上倾斜安装流量计。流速小的情况，可以垂直于管道进行安装。

### 17.3 安装步骤



图示位置 A、B、C 为三段水管。水流方向如箭头所示，三段管道都可以安装插入式 PT1000，安装在任何一个位置的测量结果相似。



1. 焊接基座。基座需要预先焊接在管道上。
2. 安装球阀。并将球阀关闭，以防止液体喷出。
3. 安装卡套接头。卡套接头与球阀连接部分要连接牢固。
4. 安装插入式 PT1000。
  - a) 确保球阀处于关闭状态。
  - b) 将 PT1000 插入一小部分于卡套接头内，稍微紧固卡套接头上部（如图），注意不要太紧！以减少后续操作液体流出，且能让 PT1000 上下移动。

- c) 一只手握住 PT1000，另一只手打开球阀。  
注意：此时可能会有液体从卡套接头上部流出，需要握紧 PT1000，防止球阀打开后 PT1000 被冲出。
- d) 缓慢将 PT1000 插入进管道内部，确定好探头安装位置。  
注意：PT1000 的探头不能碰触到管壁。
- e) 紧固卡套接头，完成 PT1000 的安装。

## SUTO iTEC GmbH

Grißheimer Weg 21  
D-79423 Heitersheim  
Germany

Tel: +49 (0) 7634 50488-00  
Email: [sales@suto-itec.com](mailto:sales@suto-itec.com)  
Website: [www.suto-itec.com](http://www.suto-itec.com)

## 希尔思仪表(深圳)有限公司

深圳市南山区中山园路 1001 号  
TCL 国际 E 城 D3 栋 A 单元 11 层

电话: +86 (0) 755 8619 3164  
邮箱: [sales.cn@suto-itec.com](mailto:sales.cn@suto-itec.com)  
网址: [www.suto-itec.com](http://www.suto-itec.com)